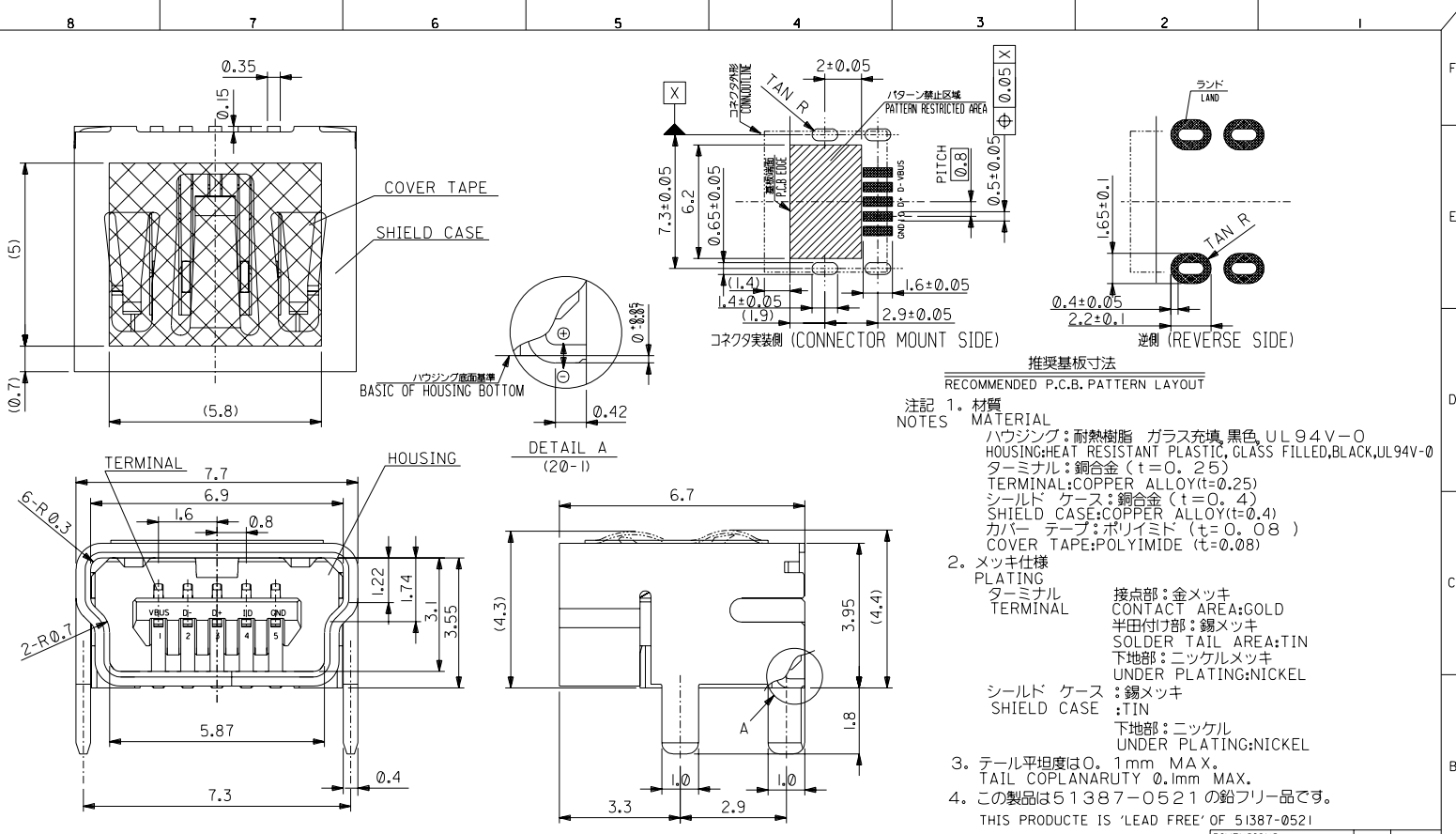


DWG. NO. SD-51387-003



推奨基板寸法
RECOMMENDED P.C.B. PATTERN LAYOUT

注記 1. 材質
NOTES MATERIAL

ハウジング: 耐熱樹脂 ガラス充填 黒色, UL94V-0
HOUSING: HEAT RESISTANT PLASTIC, GLASS FILLED, BLACK, UL94V-0

ターミナル: 銅合金 (t=0.25)
TERMINAL: COPPER ALLOY (t=0.25)

シールド ケース: 銅合金 (t=0.4)
SHIELD CASE: COPPER ALLOY (t=0.4)

カバー テープ: ポリイミド (t=0.08)
COVER TAPE: POLYIMIDE (t=0.08)

2. メッキ仕様
PLATING

ターミナル 接点部: 金メッキ
TERMINAL CONTACT AREA: GOLD

半田付け部: 錫メッキ
SOLDER TAIL AREA: TIN

下地部: ニッケルメッキ
UNDER PLATING: NICKEL

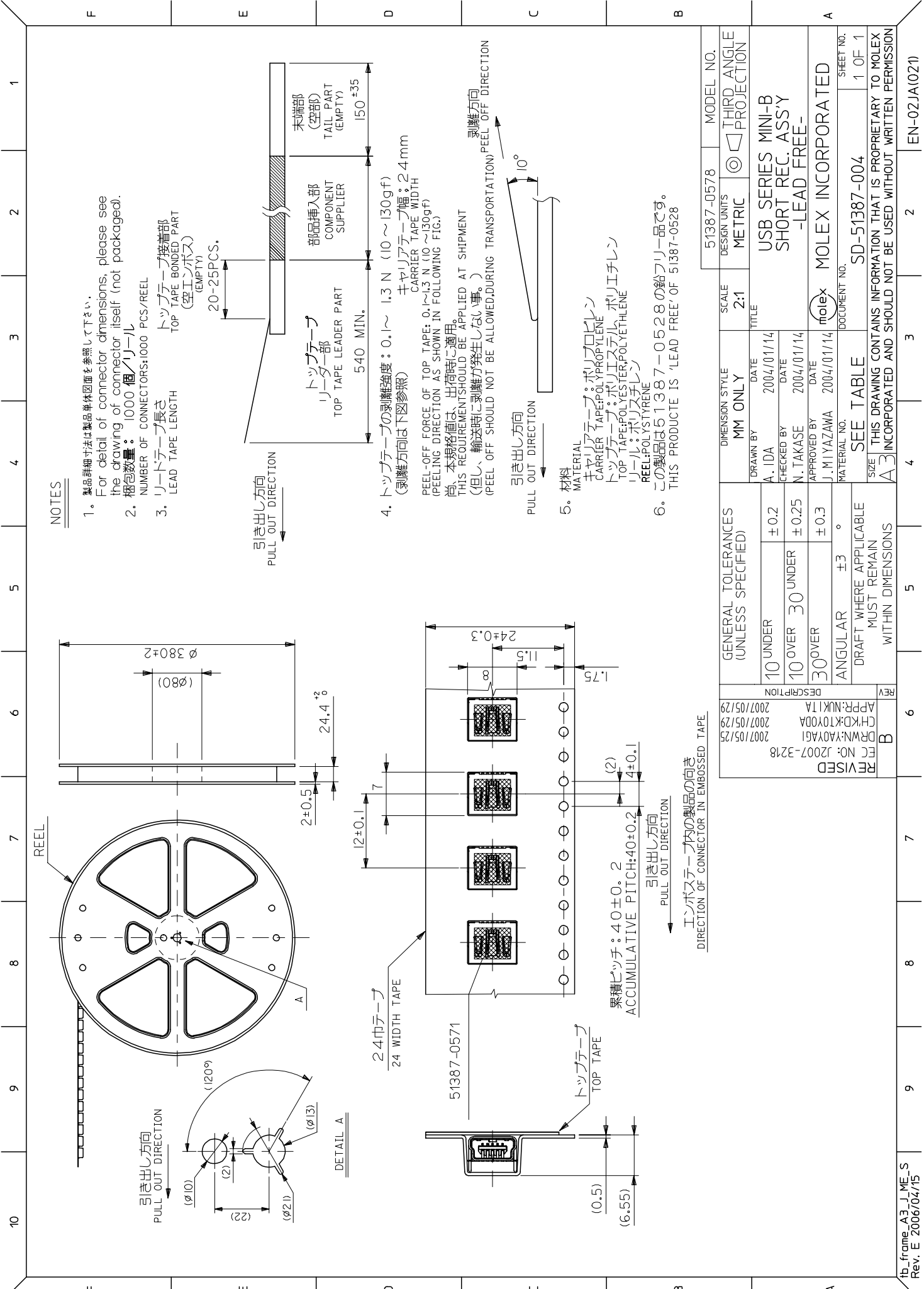
シールド ケース: 錫メッキ
SHIELD CASE: TIN

下地部: ニッケル
UNDER PLATING: NICKEL

3. テール平坦度は0.1mm MAX.
TAIL COPLANARITY 0.1mm MAX.

4. この製品は51387-0521の鉛フリー品です。
THIS PRODUCT IS 'LEAD FREE' OF 51387-0521

DO NOT SCALE DRAWING	EC NO. DRWN: CHK: APPR:	EC NO. DRWN: CHK: APPR:	EC NO. DRWN: CHK: APPR:	REVISED	MATERIAL 材料	GENERAL TOLERANCES: (UNLESS SPECIFIED) 一般公差	SCALE □ mm □ INCH	DESIGN UNITS □ mm □ INCH	THIRD ANGLE PROJECTION	DIMENSIONS: □ mm □ INCH □ mm ONLY	SHT	REV
				ECNNO. J2004-2497 DRWN: A.IDA '04/02/18 CHK: H.TAKASE APPR: MIYAZAWA, YO.ITO								
				RELEASED	FINISH 仕上り	10 OVER 以上	30 UNDER 未満	±0.25	CHECKED BY & DATE S. Takase '04/01/14	MATERIAL NO. 51387-0571	DRAWING NO. SD-51387-003	SHEET NO. 1 OF 1
			ECNNO. J2004-1896 DRWN: A.IDA '04/01/14 CHK: H.TAKASE APPR: MIYAZAWA, YO.ITO	SEE NOTES								
				DESCRIPTION	WIRE RANGE 適用電線範囲	ANGLE 角度	±3°	THIS DRAWING CONTAINS INFORMATION THAT IS PROPRIETARY TO MOLEX INCORPORATED AND SHOULD NOT BE USED WITHOUT WRITTEN PERMISSION.		EN-02J(097) MXJ-54		



NOTES

- 製品詳細寸法は製品単体図面を参照して下さい。
For detail of connector dimensions, please see the drawing of connector itself (not packaged).
- 梱包数量: 1000 個/リール
NUMBER OF CONNECTORS: 1000 PCS/REEL
- リードテープ長さ
LEAD TAPE LENGTH
トップテープ接着部
TOP TAPE BONDED PART
(空エッジ/ボス)
(EMPTY)
20-25PCS.
- トップテープ
リーダー部
TOP TAPE LEADER PART
540 MIN.
部品挿入部
COMPONENT
SUPPLIER
150 ±35
剥離方向
PEEL OFF DIRECTION
キャリアテープ幅: 24mm
CARRIER TAPE WIDTH
PEEL-OFF FORCE OF TOP TAPE: 0.1~1.3 N (10~130gf)
キヤリアテープ幅: 24mm
CARRIER TAPE WIDTH
尚、本規格値は、出荷時に適用
THIS REQUIREMENT SHOULD BE APPLIED AT SHIPMENT
(但し、輸送時に剥離が発生しない事。)
(PEEL OFF SHOULD NOT BE ALLOWED, DURING TRANSPORTATION) PEEL OFF DIRECTION
引き出し方向
PULL OUT DIRECTION
10°
- 材料
MATERIAL
キヤリアテープ: ポリプロピレン
CARRIER TAPE: POLYPROPYLENE
トップテープ: ポリエチレン
TOP TAPE: POLYESTER, POLYETHYLENE
リール: ポリスチレン
REEL: POLYSTYRENE
- この製品は 51387-0528 の鉛フリー品です。
THIS PRODUCT IS 'LEAD FREE' OF 51387-0528

エンボステープ内の製品の向き
DIRECTION OF CONNECTOR IN EMBOSSED TAPE

GENERAL TOLERANCES (UNLESS SPECIFIED)		DIMENSION STYLE MM ONLY		SCALE 2:1		DESIGN UNITS METRIC		MODEL NO. 51387-0578	
10 UNDER	±0.2	DRAWN BY A. IDA		DATE 2004/01/14		TITLE USB SERIES MINI-B SHORT REC. ASSY -LEAD FREE-		THIRD ANGLE PROJECTION	
10 OVER	±0.25	CHECKED BY N. TAKASE		DATE 2004/01/14					
30 OVER	±0.3	APPROVED BY J. MIYAZAWA		DATE 2004/01/14					
ANGULAR	±3	MATERIAL NO. SEE TABLE		DOCUMENT NO. MOLEX INCORPORATED				SHEET NO. 1 OF 1	
DRAFT WHERE APPLICABLE MUST REMAIN WITHIN DIMENSIONS		REV		DESCRIPTION					
		B		REVISED					
		FC NO: J2007-3218		DRW: YADYAGI					
		CHK: KATOYODA		2007/05/25					
		APP: NUKI TA		2007/05/29					