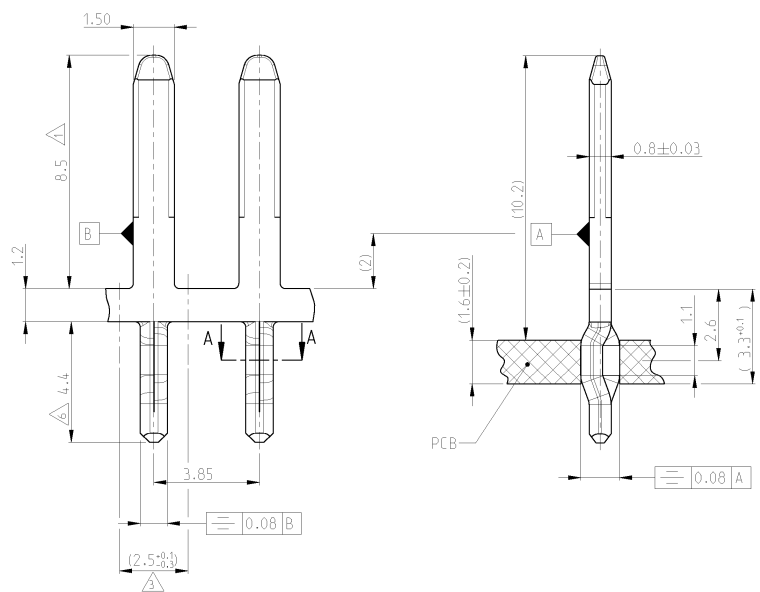
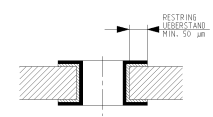


REV. NO.	DATE	BY	CHKD	DESCRIPTION
A1	14NOV2005	PN1	JRY	Note 5 von Kunststoffspule auf Hartfaserspule geändert



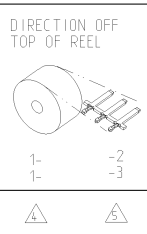
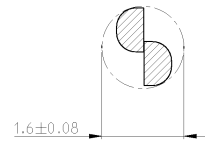
NOTES:
 BEMERKUNGEN:
 2 Δ 2 μ m - 4 μ m Sn OVER 1.2 μ m - 2.7 μ m Ni
 2 μ m - 4 μ m Sn UEBER 1.2 μ m - 2.7 μ m Ni



PLATED THROUGH HOLE SPECIFICATION SPEZIFIKATION FUER DURCHPLATIERTE BOHRUNGEN	
Cu THICKNESS KUPFER-SCHICHTDICKE	25-50 μ m
Sn THICKNESS ZINN-SCHICHTDICKE	4-15 μ m
DRILLED HOLE ϕ 1.540-0.025 BOHRLOCH ϕ 1.540-0.025	FINISHED HOLE ϕ 1.29 ^{+0.05} PLATIERTER LOCH ϕ 1.29 ^{+0.05}

- Δ DIMENSION OF LOOSE PIESE
MASS FUER EINZELTEIL
- Δ TO BE REELED ON PAPER REEL WITH INTERLEAVING PAPER
PAPPSPULEN MIT ZWISCHENLAGENPAPIER
- Δ TO BE REELED ON HARD FIBER REEL WITH INTERLEAVING PAPER
HARTFASERSPULEN MIT ZWISCHENLAGENPAPIER
- Δ 0.7 μ m - 2 μ m Sn OVER 1.2 μ m - 2.7 μ m Ni (ACTION PIN AREA)
0.7 μ m - 2 μ m Sn UEBER 1.2 μ m - 2.7 μ m Ni (ACTION PIN BEREICH)

A-A
 20:1



TYCO PART NO.	REV.	MATERIAL	SURFACE	REEL PACKING
1-1452692-3	A	Cu Sn 4	Δ	Δ
1-1452692-2	A	Cu Sn 4	Δ	Δ

DATE: 20JUL2004 BY: Nickelfeld CHK: Ryl	DATE: 20JUL2004 BY: Ryl	DATE: 20JUL2004 BY: Ryl	DATE: 20JUL2004 BY: Ryl
DIMENSIONS: mm	DRILLING SPECIFICATION: mm	PRODUCT SPEC: 108-18867	APPLICATION SPEC: 114-18570
MATERIAL: ZINNS	WEIGHT: -	SIZE: A2	CASE CODE: 100779
CUSTOMER DRAWING		SCALE: 10:1	SHEET: 1 OF 1

tyco Electronics ANP GmbH
 D - 64625 Bensheim

TAB 1.5 x 0.8 WITH ACTION PIN
 Flachstecker 1.5 x 0.8 mit ACTION PIN

RESTRICTED TO
 REV A1