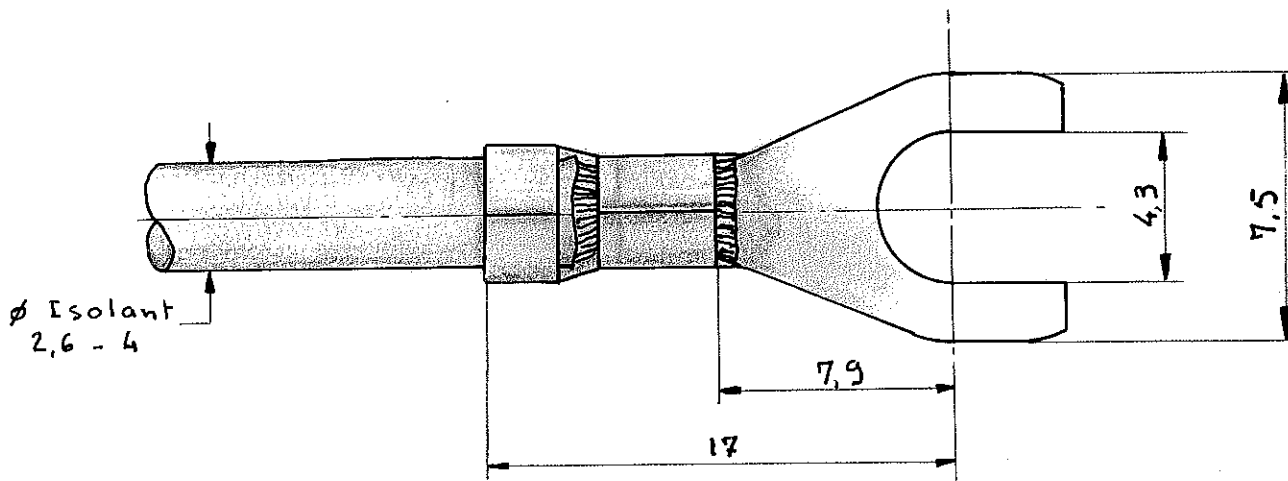
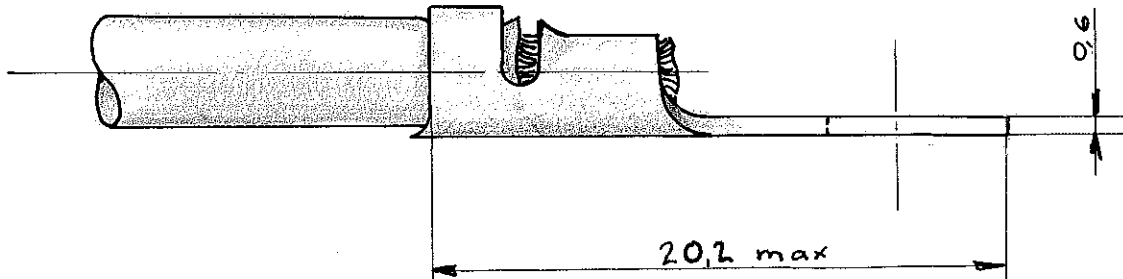


NUMERO  
C 140791



LES COTES SONT DONNEES EN mm ET NE DOIVENT PAS ETRE RELEVees A L'ECHELLE SUR LE DESSIN.

<del>140791-2</del>	140791-2	Laiton étamé	4
<del>140791-1</del>	140791-1	Laiton	
N° de urac	N° de bande	matiere	Ø Borne

© 19 BY AMP INCORPORATED. ALL RIGHTS RESERVED. AMP PRODUCTS COVERED BY PATENTS AND/OR PATENTS PENDING.

DESSIN CLIENT  
UNIQUEMENT POUR REFERENCES

MATIERE ET FINITION

Voir tableau



AMP DE FRANCE 95 PONTOISE

CLASSE

C	MODIFIE DIMS FIL ET ISOLANT	GR	01.05
B	redessiné	FB	21/03/68
IND	CHANGEMENT	DES	VER DATE
DESSINE	APPROUVE		
F.BENSTEAD			
VERIFIE			

DIMENS - FIL ISOLANT  
98A2 mm  $\phi$  2,5A3,5

TYPE Auto-Machine

TOLERANCES SAUF INDICATION  
 $\pm 0,3$   $\pm 5^\circ$

ECHELLE 4

LOC F

NO A

C140791

REV C

Cosse Fourche