

4

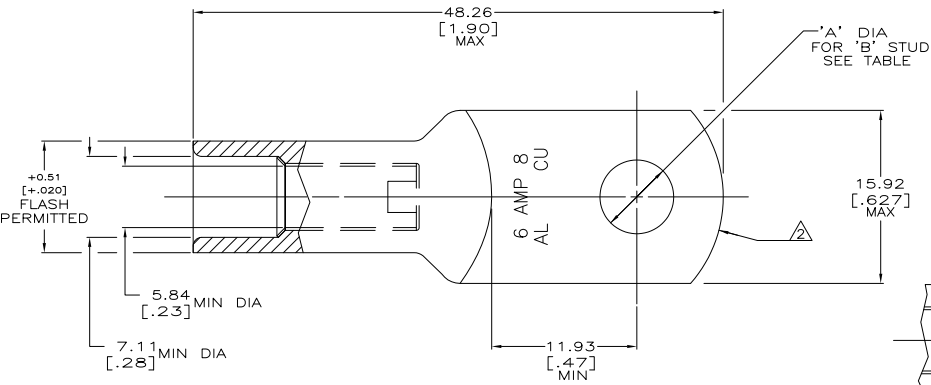
3

2

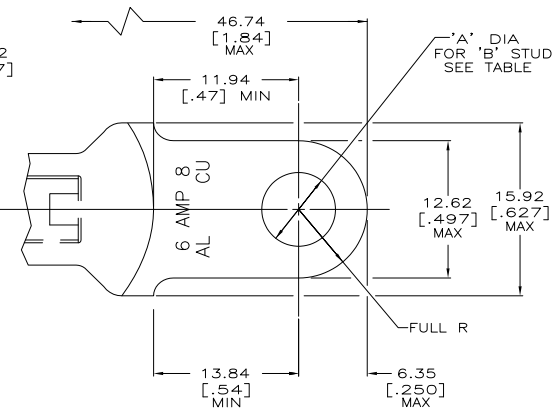
1

THIS DRAWING IS UNPUBLISHED. RELEASED FOR PUBLICATION
 © COPYRIGHT BY TYCO ELECTRONICS CORPORATION. ALL RIGHTS RESERVED.

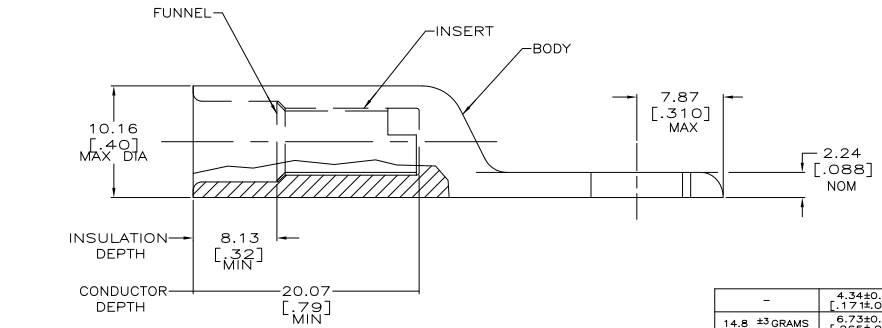
| LOC | DIST | REVISIONS | | DATE | BY | APP'D |
|-----|------|-----------|-------------|-------------|---------|-------|
| G | 86 | P | LR | DESCRIPTION | | |
| | | M | REV PER ECR | 08-005033 | 27FEB08 | JR MS |



1 WIRE INSULATION: 5.72[.225] - 6.35[.250] DIA
 THE TONGUE RADIUS FEATURE IS NOT A TOOLING CONTROLLED DIMENSION AND MAY NOT BE A TRUE RADIUS.



FOR 277148-6, -7, & -8 ONLY



| WEIGHT | INSULATION | CONDUCTOR | WIRE | TERMINAL | PART NO. |
|---------------|--------------------------|-----------|--|----------|----------|
| - | 4.34±0.08 [.171±.003] | #8 | BODY: COPPER ASTM-B187 ANNEALED TIN PL MIL-T-10727 0.00457[.000150] MIN THK | 277148-8 | |
| 14.8 ±3 GRAMS | 6.73±0.13 [.265±.005] | 1/4 | INSERT & FUNNEL: BRASS ASTM B36 | 277148-7 | |
| 15.2 ±3 GRAMS | 5.00±0.08 [.197±.003] | #10 | NICKEL PL SAE AMS QQ-N-290A, DATED JULY 2000, 0.00254 [.000100] MIN THK | 277148-6 | |
| 17.0 ±3 GRAMS | 4.34±0.08 [.171±.003] | #8 | | 277148-5 | |
| 15.3 ±3 GRAMS | 9.9±0.13 [.390±.005] | 3/8 | | 277148-4 | |
| 16.2 ±3 GRAMS | 8.33±0.13 [.328±.005] | 5/16 | | 277148-3 | |
| - | 6.73±0.13 [.265±.005] | 1/4 | | 277148-2 | |
| 16.8 ±3 GRAMS | 5.00±0.08 [.197±.003] | #10 | | 277148-1 | |

| DIMENSIONS: | | OTHER DIMENSIONS: | | MATERIAL & FINISH | |
|-------------|---------|-------------------|-----------|-------------------|------------|
| MM (INCHES) | PLC | OTHER DIMENSIONS | DATE | DATE | DATE |
| | 0 PLC | | 8/23/99 | 10/16/90 | 10/23/90 |
| | 1 PLC | | MS SCHRUM | MS FEHER | AL KAJEMAN |
| | 2 PLC | | MS FEHER | MS FEHER | AL KAJEMAN |
| | 3 PLC | | MS FEHER | MS FEHER | AL KAJEMAN |
| | 4 PLC | | MS FEHER | MS FEHER | AL KAJEMAN |
| | 5 PLC | | MS FEHER | MS FEHER | AL KAJEMAN |
| | 6 PLC | | MS FEHER | MS FEHER | AL KAJEMAN |
| | 7 PLC | | MS FEHER | MS FEHER | AL KAJEMAN |
| | 8 PLC | | MS FEHER | MS FEHER | AL KAJEMAN |
| | 9 PLC | | MS FEHER | MS FEHER | AL KAJEMAN |
| | 10 PLC | | MS FEHER | MS FEHER | AL KAJEMAN |
| | 11 PLC | | MS FEHER | MS FEHER | AL KAJEMAN |
| | 12 PLC | | MS FEHER | MS FEHER | AL KAJEMAN |
| | 13 PLC | | MS FEHER | MS FEHER | AL KAJEMAN |
| | 14 PLC | | MS FEHER | MS FEHER | AL KAJEMAN |
| | 15 PLC | | MS FEHER | MS FEHER | AL KAJEMAN |
| | 16 PLC | | MS FEHER | MS FEHER | AL KAJEMAN |
| | 17 PLC | | MS FEHER | MS FEHER | AL KAJEMAN |
| | 18 PLC | | MS FEHER | MS FEHER | AL KAJEMAN |
| | 19 PLC | | MS FEHER | MS FEHER | AL KAJEMAN |
| | 20 PLC | | MS FEHER | MS FEHER | AL KAJEMAN |
| | 21 PLC | | MS FEHER | MS FEHER | AL KAJEMAN |
| | 22 PLC | | MS FEHER | MS FEHER | AL KAJEMAN |
| | 23 PLC | | MS FEHER | MS FEHER | AL KAJEMAN |
| | 24 PLC | | MS FEHER | MS FEHER | AL KAJEMAN |
| | 25 PLC | | MS FEHER | MS FEHER | AL KAJEMAN |
| | 26 PLC | | MS FEHER | MS FEHER | AL KAJEMAN |
| | 27 PLC | | MS FEHER | MS FEHER | AL KAJEMAN |
| | 28 PLC | | MS FEHER | MS FEHER | AL KAJEMAN |
| | 29 PLC | | MS FEHER | MS FEHER | AL KAJEMAN |
| | 30 PLC | | MS FEHER | MS FEHER | AL KAJEMAN |
| | 31 PLC | | MS FEHER | MS FEHER | AL KAJEMAN |
| | 32 PLC | | MS FEHER | MS FEHER | AL KAJEMAN |
| | 33 PLC | | MS FEHER | MS FEHER | AL KAJEMAN |
| | 34 PLC | | MS FEHER | MS FEHER | AL KAJEMAN |
| | 35 PLC | | MS FEHER | MS FEHER | AL KAJEMAN |
| | 36 PLC | | MS FEHER | MS FEHER | AL KAJEMAN |
| | 37 PLC | | MS FEHER | MS FEHER | AL KAJEMAN |
| | 38 PLC | | MS FEHER | MS FEHER | AL KAJEMAN |
| | 39 PLC | | MS FEHER | MS FEHER | AL KAJEMAN |
| | 40 PLC | | MS FEHER | MS FEHER | AL KAJEMAN |
| | 41 PLC | | MS FEHER | MS FEHER | AL KAJEMAN |
| | 42 PLC | | MS FEHER | MS FEHER | AL KAJEMAN |
| | 43 PLC | | MS FEHER | MS FEHER | AL KAJEMAN |
| | 44 PLC | | MS FEHER | MS FEHER | AL KAJEMAN |
| | 45 PLC | | MS FEHER | MS FEHER | AL KAJEMAN |
| | 46 PLC | | MS FEHER | MS FEHER | AL KAJEMAN |
| | 47 PLC | | MS FEHER | MS FEHER | AL KAJEMAN |
| | 48 PLC | | MS FEHER | MS FEHER | AL KAJEMAN |
| | 49 PLC | | MS FEHER | MS FEHER | AL KAJEMAN |
| | 50 PLC | | MS FEHER | MS FEHER | AL KAJEMAN |
| | 51 PLC | | MS FEHER | MS FEHER | AL KAJEMAN |
| | 52 PLC | | MS FEHER | MS FEHER | AL KAJEMAN |
| | 53 PLC | | MS FEHER | MS FEHER | AL KAJEMAN |
| | 54 PLC | | MS FEHER | MS FEHER | AL KAJEMAN |
| | 55 PLC | | MS FEHER | MS FEHER | AL KAJEMAN |
| | 56 PLC | | MS FEHER | MS FEHER | AL KAJEMAN |
| | 57 PLC | | MS FEHER | MS FEHER | AL KAJEMAN |
| | 58 PLC | | MS FEHER | MS FEHER | AL KAJEMAN |
| | 59 PLC | | MS FEHER | MS FEHER | AL KAJEMAN |
| | 60 PLC | | MS FEHER | MS FEHER | AL KAJEMAN |
| | 61 PLC | | MS FEHER | MS FEHER | AL KAJEMAN |
| | 62 PLC | | MS FEHER | MS FEHER | AL KAJEMAN |
| | 63 PLC | | MS FEHER | MS FEHER | AL KAJEMAN |
| | 64 PLC | | MS FEHER | MS FEHER | AL KAJEMAN |
| | 65 PLC | | MS FEHER | MS FEHER | AL KAJEMAN |
| | 66 PLC | | MS FEHER | MS FEHER | AL KAJEMAN |
| | 67 PLC | | MS FEHER | MS FEHER | AL KAJEMAN |
| | 68 PLC | | MS FEHER | MS FEHER | AL KAJEMAN |
| | 69 PLC | | MS FEHER | MS FEHER | AL KAJEMAN |
| | 70 PLC | | MS FEHER | MS FEHER | AL KAJEMAN |
| | 71 PLC | | MS FEHER | MS FEHER | AL KAJEMAN |
| | 72 PLC | | MS FEHER | MS FEHER | AL KAJEMAN |
| | 73 PLC | | MS FEHER | MS FEHER | AL KAJEMAN |
| | 74 PLC | | MS FEHER | MS FEHER | AL KAJEMAN |
| | 75 PLC | | MS FEHER | MS FEHER | AL KAJEMAN |
| | 76 PLC | | MS FEHER | MS FEHER | AL KAJEMAN |
| | 77 PLC | | MS FEHER | MS FEHER | AL KAJEMAN |
| | 78 PLC | | MS FEHER | MS FEHER | AL KAJEMAN |
| | 79 PLC | | MS FEHER | MS FEHER | AL KAJEMAN |
| | 80 PLC | | MS FEHER | MS FEHER | AL KAJEMAN |
| | 81 PLC | | MS FEHER | MS FEHER | AL KAJEMAN |
| | 82 PLC | | MS FEHER | MS FEHER | AL KAJEMAN |
| | 83 PLC | | MS FEHER | MS FEHER | AL KAJEMAN |
| | 84 PLC | | MS FEHER | MS FEHER | AL KAJEMAN |
| | 85 PLC | | MS FEHER | MS FEHER | AL KAJEMAN |
| | 86 PLC | | MS FEHER | MS FEHER | AL KAJEMAN |
| | 87 PLC | | MS FEHER | MS FEHER | AL KAJEMAN |
| | 88 PLC | | MS FEHER | MS FEHER | AL KAJEMAN |
| | 89 PLC | | MS FEHER | MS FEHER | AL KAJEMAN |
| | 90 PLC | | MS FEHER | MS FEHER | AL KAJEMAN |
| | 91 PLC | | MS FEHER | MS FEHER | AL KAJEMAN |
| | 92 PLC | | MS FEHER | MS FEHER | AL KAJEMAN |
| | 93 PLC | | MS FEHER | MS FEHER | AL KAJEMAN |
| | 94 PLC | | MS FEHER | MS FEHER | AL KAJEMAN |
| | 95 PLC | | MS FEHER | MS FEHER | AL KAJEMAN |
| | 96 PLC | | MS FEHER | MS FEHER | AL KAJEMAN |
| | 97 PLC | | MS FEHER | MS FEHER | AL KAJEMAN |
| | 98 PLC | | MS FEHER | MS FEHER | AL KAJEMAN |
| | 99 PLC | | MS FEHER | MS FEHER | AL KAJEMAN |
| | 100 PLC | | MS FEHER | MS FEHER | AL KAJEMAN |