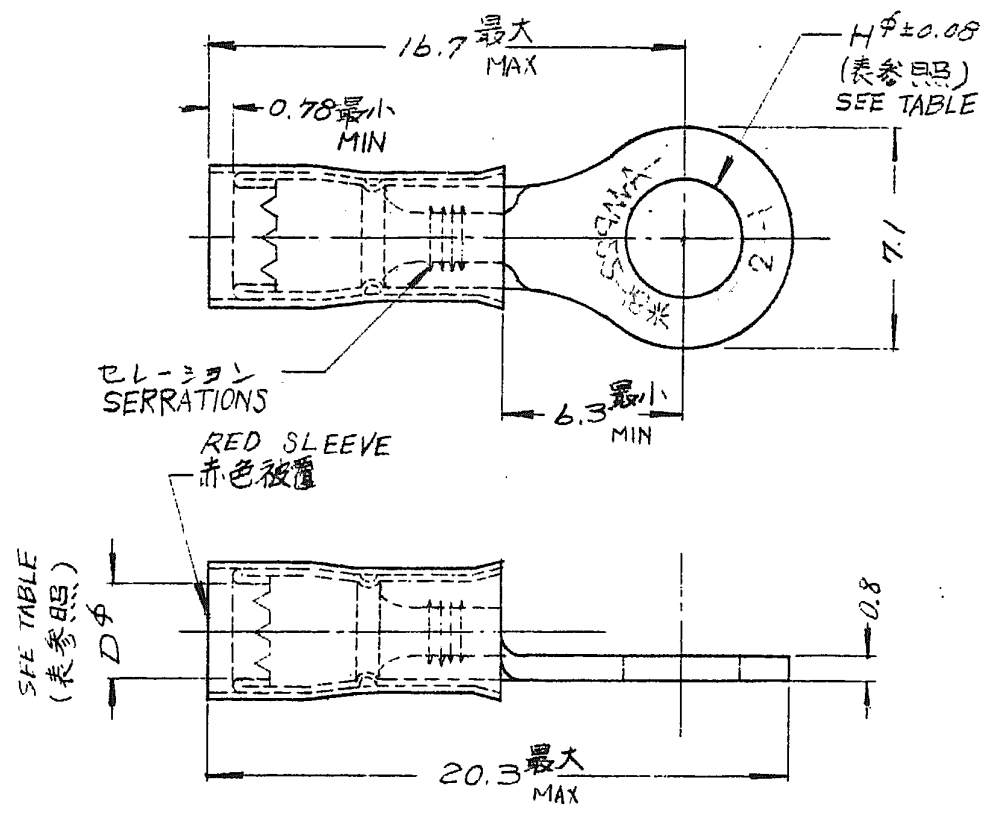


C-171508

⚠ OBSOLETE PARTS: OBSOLETE CIS STREAMLINING PER D.RENAUD/D.SINISI



| 製品番号       | STUD SIZE<br>スタッドサイズ | Hφ   | INSULATION DIA<br>被覆外径 D |            |
|------------|----------------------|------|--------------------------|------------|
| 171508 - 1 | #6                   | 3.68 | 2.03 ~ 3.18              |            |
| - 2        | #8                   | 4.34 | 2.03 ~ 3.18              |            |
| - 3        | #10                  | 5    | 2.03 ~ 3.18              | OBsolete Ⓣ |
| - 4        | #6                   | 3.68 | 2.67 ~ 3.56              |            |
| - 5        | #8                   | 4.34 | 2.67 ~ 3.56              |            |
| - 6        | #10                  | 5    | 2.67 ~ 3.56              | OBsolete Ⓣ |
| - 7        | 5mm                  | 5.26 | 2.03 ~ 3.18              | OBsolete ⚠ |
| - 8        | 5mm                  | 5.26 | 2.67 ~ 3.56              |            |
| 171508 - 9 | #4                   | 3.02 | 2.03 ~ 3.18              |            |

単位: 純 DIMENSIONS IN MM DO NOT SCALE PRINT

|  |                                      |
|--|--------------------------------------|
| 参考図面<br>(CUSTOMER COPY<br>REFERENCE ONLY)        |                                      |
| 材料 (MATERIAL):<br>電線銅 COPPER                     | TE Connectivity                      |
| 仕上げ (FINISH): ANNEAL TIN PL<br>焼付乳 錫めっき          |                                      |
| 仕合範囲 (WIRE RANGE):<br>0.26 ~ 1.04 mm (AWG 22-18) | 分類 (CLASS):                          |
| 絶縁仕様 (INSULATION DIA):<br>表参照 SEE TABLE          | 形状 (TYPE): P.I.D.G<br>フルインシュレーションタイプ |
| 公差 (TOLERANCE):<br>±0.4<br>±1.0                  | スケール (SCALE): 4-1                    |
| LOF  | SIZE                                 |
| 番号 (NO.): JAC-171508                             | REV: F2                              |
| 品名 (NAME): 丸型端子 WIRE TERMINAL ASSEMBLY           |                                      |

|      |                           |      |           |         |
|------|---------------------------|------|-----------|---------|
| F2   | REVISED PER ECO-11-005030 | RK   | HMR       | 23MAR11 |
| LTR  | 変更 REVISION RECORD        | DR   | CHK.      | DATE    |
| DR:  | 2/6/11<br>Y. Goto         | DE:  | T. Sasaki |         |
| CHK: | Y. Goto                   | APP: | Y. Goto   |         |