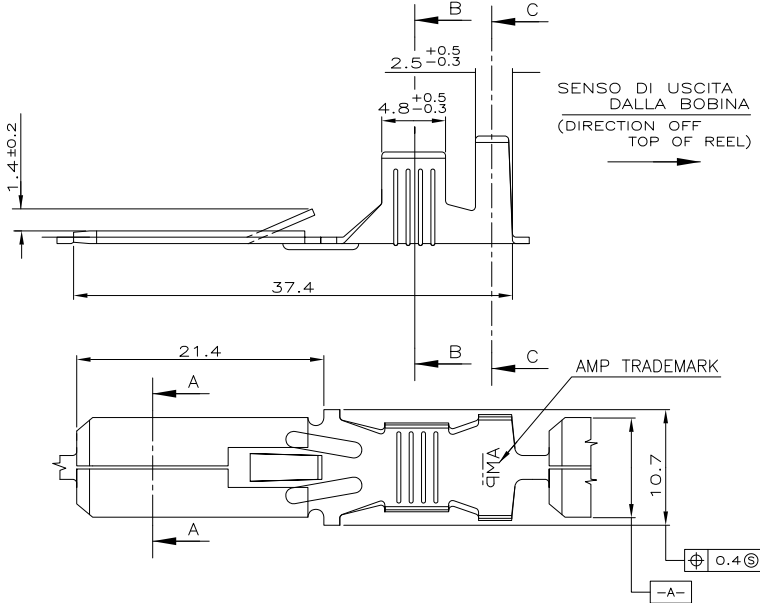
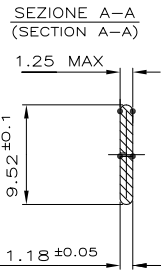
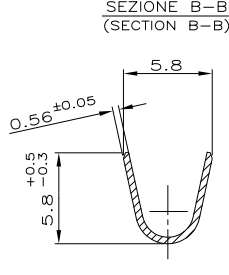
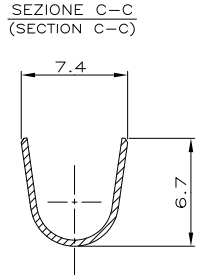
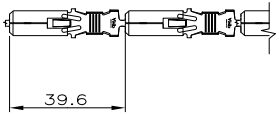


1 2 3 4 5 6 7 8

SCALA NON IMPEGNATIVA (DO NOT SCALE)
DIMENSIONI IN mm METRIC
PROIEZIONE EUROPEA (EUROPEAN PROJECTION)



1) STATO DI FORNITURA -SCALA 1:1 (SUPPLYING CONDITION -SCALE 1:1-)



2) CONFEZIONATO CON CARTA INTERPOSTA SU BOBINA DI CARTONE DIAMETRO 12" (REELED ON 12" DIA CARTON REEL WITH INTERLAYER PAPER)

3) SPECIFICA DI PRODOTTO 108-20020, SPECIFICA DI AGGRAFFATURA 114-20021 (PRODUCT SPEC. 108-20020, APPLICATION SPEC. 114-20021).

⚠ OBSOLETE PARTS: OBSOLETE CIS STREAMLINING PER D.RENAUD/D.SINISI

SUPERSEDED BY 280075-4	STAGNATO (TIN PLATED)	BRONZO FOSFOROSO (PH. BRONZE)	N	280075-6
SUPERSEDED BY 280075-2	STAGNATO (TIN PLATED)	OTTONE (BRASS)	N	280075-5
	PRE-STAGNATO (PRE-TIN PL)	BRONZO FOSFOROSO (PH. BRONZE)	P	280075-4
	NUDO (UNPLATED)	BRONZO FOSFOROSO (PH. BRONZE)	N	280075-3
	PRE-STAGNATO (PRE-TIN PL)	OTTONE (BRASS)	P	280075-2
	FINITURA / COLORE (FINISH / COLOUR)	MATERIALE (MATERIAL)	REV.	NUMERO (P./N)

⚠ OBSOLETE

CUSTOMER DWG. FOR REFERENCE ONLY DISEGNO PER CLIENTE SOLO PER RIFERIMENTO

R2	REVISED PER ECO-10-000445	KK	H.M.F.	29 JUN 12	THIS DRAWING IS UNPUBLISHED	RELEASE FOR PUBLICATION	19
R1	UPDATED			16-03-2009	© COPYRIGHT 19 BY AMP INCORPORATED, HARRISBURG, PA. ALL INTERNATIONAL RIGHT RESERVED. AMP PRODUCTS MAY BE COVERED BY U.S. AND FOREIGN PATENT AND/OR PATENT PENDING		
R	SUPERSEDED PARTS ET00-0138-03	H.Y.C.T.		27 APR 2003	TOLLERANZE: SE NON DIVERSAMENTE SPECIFICATO	DIAM. ISOLANTE (INS. DIA. RANGE)	RANGO FILO (WIRE RANGE)
P	PER ET00-0152-01	H.Y.C.T.		2003	TOLLERANZE: UNLESS OTHERWISE SPECIFIED	3.4-5.1 mm	3-6 mm ²
N3	REVISED	R.F.C.T.		15 MAY 2001	± 0.3		
N2	PER EC ET00-0126-01	R.F.C.T.		13-10-2000	ANGOLI (ANGLES)	± 2°	
N1	PER EC ET00-0287-00	M.G.R.M.		2000			
N	REVISED	M.G.R.M.		04-10-99			
N	PER EC ET00-0289-99	R.F.C.T.		9-10-99	R.FABRIS	14 SEPT 99	
M1	RELEASED FOR PROD. -5 & -6	H.Y.C.T.		01-6-99	CONT. (CH)	14 SEPT 99	
M	PER EC ET00-0191-99	H.Y.C.T.		3-12-99	C.TARTARI		
REV.	ADDED P/N-6	C.T.C.T.		1-98			
REV.	PER EC ET00-0383-98	C.T.C.T.		1-98			
REV.	REVISIONI (REVISION RECORD)	DIS. CONTR. DATA (DR.)	CHK	DATE	APP.		

AMP ITALIA S.p.A.
Corso F.lli Cervi, 15
COLLEGNO (TORINO)

DESCRIZIONE (DESCRIPTION)
FASTIN-FASTON Connector..375"sr
TAB TERMINAL
LOC. SIZE NUMERO (DWG NO)
A3 C-280075
REV. R2
FOGLIO (SHEET) 1 DI 1 (OF 1)

DISTRIBUZIONE (PRINT/DIST.)

AMP-ITA 7923 - 5/92 1 2 3 4 5 6 7 8