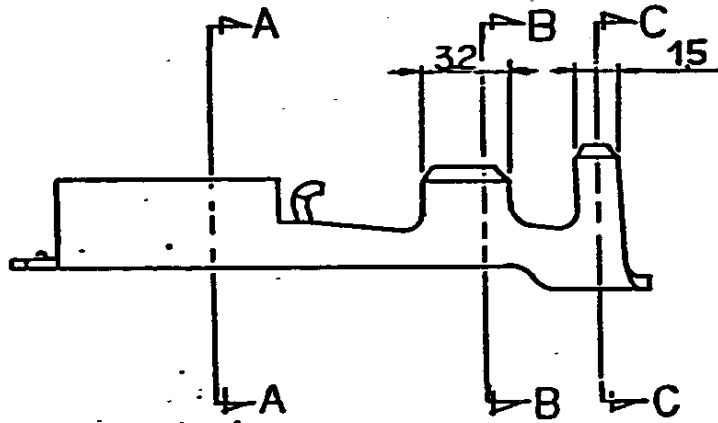
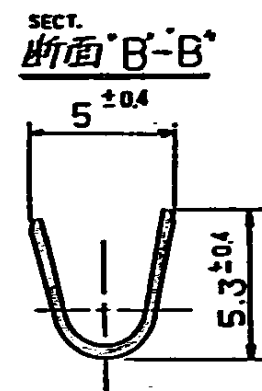
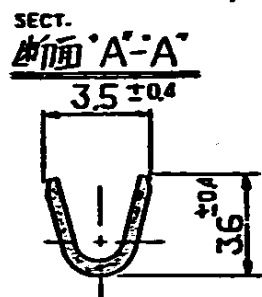
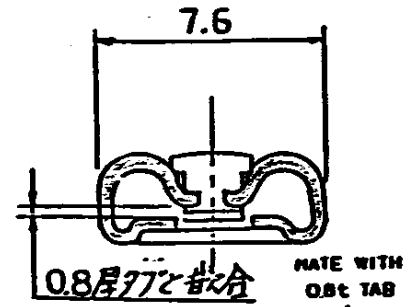
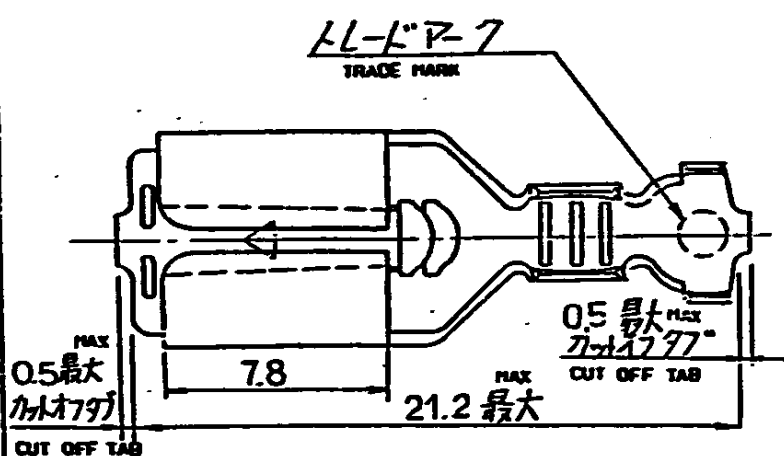


C-175164



注.(NOTES)

1. 適用製品規格 : 108-5322
PRODUCT SPECIFICATION
2. 取付通用規格 : 114-5146
CRIMPING SPECIFICATION
3. 本端子は連続状でリール巻き CONTINUOUS STRIP ON REEL.

スチール 24-ル 0.41t	175164 -1
材料	型番 P/N

PRINT DATE

作成	J-12403	MS	3/22/90
LTR	変更 REVISION RECORDS	DR	CHK
DR	M. Shide 3/22/90	CE	M. Shide 3/22/90
CHK	Y. Fujita 3/22/90	APP	T. Tanaka 3/22/90

WIRE RANGE 0.76~2.09
WIRE INSULATION DIA. 22~34
WIRE MATERIAL SEE TABLE
表参照

SCALE 4-1
JIAI C-175164
REV. 0

250シリーズ ポジティブ ロック
EXリセプタクル (耐熱タイプ)