

4

3

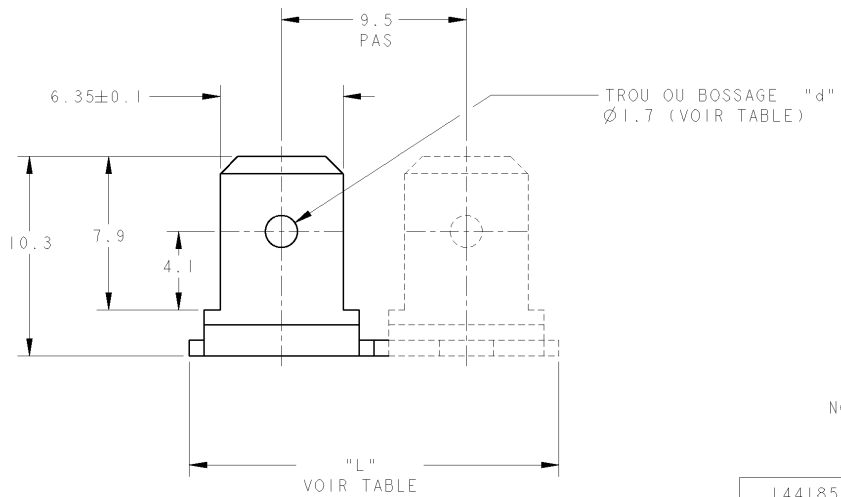
2

1

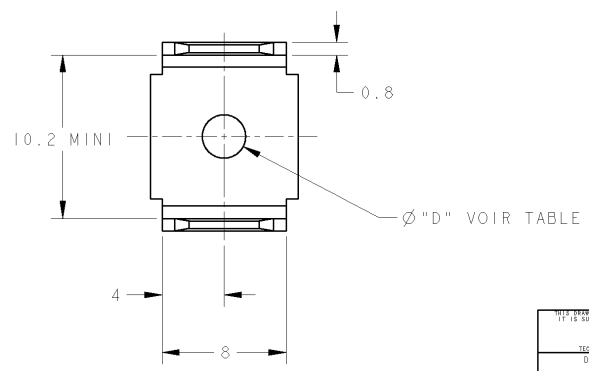
THIS DRAWING IS UNPUBLISHED.
DIFFUSION RESTREINTE AMP
© COPYRIGHT 20 BY TYCO ELECTRONICS CORPORATION. ALL RIGHTS RESERVED.

RELEASED FOR PUBLICATION
LIBRE A LA DIFFUSION
Tous droits réservés.

LOC	DIST	REVISIONS			
P	LTR	DESCRIPTION MODIFICATIONS	DATE	DWN	APVD
	G	140617/140722-1/-2 REACTIVE	OCT1992	JJD	-
	H	REDESSINE EN CAO	13OCT2000	JJD	-



NOTE : la position du trou (cote 4.1) est hors standard pour les ref. 141705-1/-2



144185-1	brut	17.6	4.1	trou	2
141878-3	brut	en bande	4.1	trou	en bande
141878-2	etame	8	4.1	trou	1
141878-1	brut	8	4.1	trou	1
141705-2	etame	27.3	4.1	trou	3
141705-1	brut	27.3	4.1	trou	3
140722-2	etame	en bande	4.1	bossage	en bande
140722-1	brut	en bande	4.1	bossage	en bande
140617-0	brut	27.3	4.1	bossage	3
140613-0	brut	8	4.1	bossage	1
Reference	Finition	"L"	"D" +0.12 -0	"d"	Nombre de paires

<small>THIS DRAWING IS A CONTROLLED DOCUMENT FOR TYCO ELECTRONICS CORPORATION IT IS SUBJECT TO CHANGE AND THE CONTROLLING ENGINEERING ORGANIZATION SHOULD BE CONTACTED FOR THE LATEST REVISION. SE PLAN EST UN DOCUMENT CONTROLÉ PAR AMP INCORPORATED IL EST SUSCEPTIBLE D'ÊTRE REVISÉ, CONSULTER LE SERVICE TECHNIQUE D'AMP DE FRANCE POUR OBTENIR LA DERNIÈRE RÉVISION.</small>		DWN/DESSINE JJ. DESPREZ CHK/VERIFIE -		AMP AMP DE FRANCE 95301 PONTOISE	
DIMENSIONS: mm		TOLERANCES UNLESS OTHERWISE SPECIFIED: TOLERANCES NON SPECIFIEES (S'IL Y A DES DECIMALES): 0. PLC/DEC: ±0.3 1. PLC/DEC: ±0.3 2. PLC/DEC: ± 3. PLC/DEC: ± 4. PLC/DEC: ± ANGLES ± DEG		APVD/APPROUVE - NAME TITRE PRODUCT SPEC SPEC. PRODUIT APPLICATION SPEC SPEC. APPLICATION	
MATERIAL/MATIERE LAITON		FINISH/FINITION VOIR TAB		SIZE/FORMAT A3 CAGE CODE 00779 DRAWING NO. H-PLAN 140613	
WEIGHT/MASSE APPROX. -		CUSTOMER DRAWING /PLAN CLIENT		UNDOUMENT POUR REFERENCE SCALE/ECHELLE 1:1 SHEET/FEUILLE OF/DE 1 REV H	

AMP 1470-19 REV 31MAR2000

PRO/ENGINEER DRAWING