

4

3

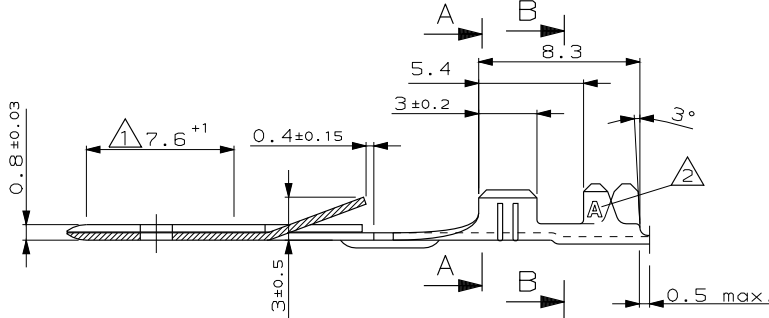
2

1

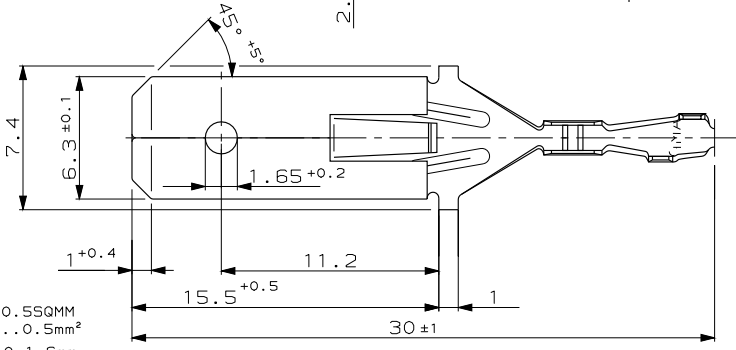
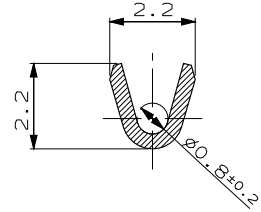
THIS DRAWING IS UNPUBLISHED. VERTRÄULICHE UNVERÖFFENTLICHTE ZEICHNUNG. RELEASED FOR PUBLICATION. FREI FÜR VERÖFFENTLICHUNG. ,2000. MATED WITH: PASSEND ZU: LOC DIST: AI -

WIRE SIZE RANGE		SQMM				
Leitungsquerschnitt in mm ²		0.2	0.25	0.35	0.5	
DOUBLE CRIMP	Doppel-crimp					
X	0.2	X	X			
X	0.25	X	X			
X	0.35					
X	0.5					

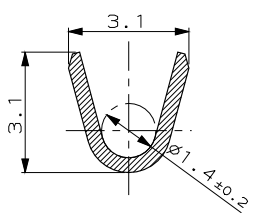
REVISIONS		DESCRIPTION	DATE	DWN	APVD
ÄNDERUNGEN		BESCHREIBUNG			
P	LTR				
	A	Zeichnung neu erstellt / NEW DRAWING CREATED	19. JUL. 00	U.Z.	M.B.
	A1	Bohrung hinzugefügt / HOLE ADDED	16-MAY-01	Moh.	C.G.



Schnitt A-A (10:1)



Schnitt B-B (10:1)



WIRE SIZE RANGE 0.2...0.55QMM
 Drahtgrößenbereich: 0.2...0.5mm²
 INSULATION AREA: (FLR) Ø 1.0-1.6mm
 Isolationsbereich: (FLR) Ø 1.0-1.6mm
 CONDUCTOR: F-Crimp
 Leiter: F-Crimp
 INSULATION: GRIP CRIMP
 Isolation: Umfassungscrimp

REMARKS
 Bemerkungen
 ⚠ THICKNESS OF TAB ON MARKED LENGTH
 Tabdicke auf gekennzeichnete Länge
 ⚠ LETTER MARK OF MODIFICATION STATE
 Buchstabe für Änderungsstand

ORDER NO.	REV	MATERIAL	SURFACE COLOR	FINISH	TOLERANCES UNLESS OTHERWISE SPECIFIED	APPROVED	DATE	COMPANY
0-962825-8	A	CuZn	PRE-TIN PLATED	vorverzinkt	DIMENSIONS: mm TOLERANCES UNLESS OTHERWISE SPECIFIED: A. ISO 8013 B. ISO 2768 - mH - E C. DIN 16901 - 140 0 PLC ± 0.3mm 1 PLC ± 2 PLC ± 3 PLC ± ANGLES / WINKEL ± FINISH / OBERFLÄCHE / FARBE	U. Zeidler	19-JUL-00	tyco Electronics AMP GmbH
0-962825-7	A	CuSn	PRE-TIN PLATED	vorverzinkt		W. Bleicher		D - 64625 Bensheim
0-962825-6	A	CuSn	PLAIN	blank				
0-962825-5	A	CuSn	SILVER PLATED	versilbert				
0-962825-4	A	CuSn	PRE-TIN PLATED	vorverzinkt				
0-962825-3	A	CuSn	PLAIN	blank				
0-962825-2	A	CuZn	PRE-TIN PLATED	vorverzinkt				
0-962825-1	A	CuZn	PLAIN	blank				
BESTELL-NR.		MATERIAL WERKSTOFF	SURFACE OBERFLÄCHE COLOR / FARBE					

AMP tyco Electronics AMP GmbH
 D - 64625 Bensheim

250ser. FASTIN-ON TAB
 (Nach DIN 46 343)

SIZE: A3 CAGE CODE: 00779 DRAWING NO: 962825
 ZEICHNUNGS-NR.

RESTRICTED TO NUR FÜR GEN

CUSTOMER DRAWING / KUNDENZEICHNUNG MASSSTAB 5:1 BLATT 1 OF 1 REV A1 (10:1)

AMP 1470-19 REV 27JUN96

21-JUL-00 12:28:19 eg03977 /note/eg03977/Ulrich/s_962825_1.c