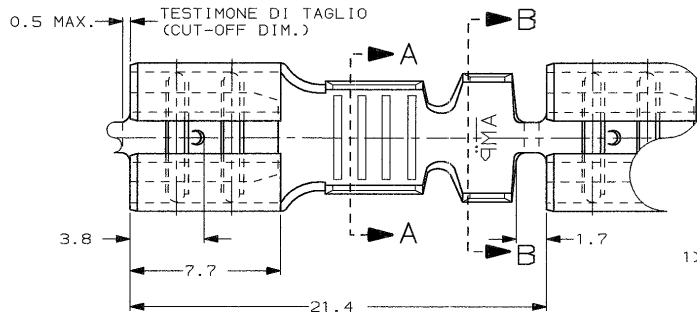


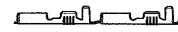
SCALA NON IMPEGNATIVA  
(DO NOT SCALE)  
DIMENSIONI IN mm  
(DIMENSIONS IN mm)

**METRIC**

THIRD ANGLE  
PROJECTION



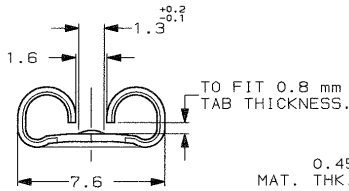
1) STATO DI FORNITURA - SCALA 1:1  
(SUPPLY CONDITION - SCALE 1:1)



SENSO DI USCITA  
DEL TERMINALE  
DALLA BOBINA  
(DIRECTION OFF  
TOP OF REEL)

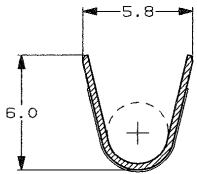
2) SPECIFICA DI PRODOTTO 108-20019  
(PRODUCT SPEC. 108-20019)  
SPECIFICA DI APPLICAZIONE 114-20023  
(APPLICATION SPEC. 114-20023).

3) PER LE VERSIONI IN PEZZI SCIOLTI  
VEDERE DISEGNO 160305  
(FOR LOOSE PIECE VERSION SEE DRAWING 160305).

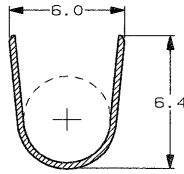


0.45  
MAT. THK.

SEZIONE A-A  
(SECTION A-A)



SEZIONE B-B  
(SECTION B-B)



	NUDO (UNPLATED)	BRONZO FOSF. (PHOS. BRONZE)	2-160301-9	BA
	NUDO (UNPLATED)	OTTONE (BRASS)	2-160301-8	BA
	STAGNATO (TIN PLATED)	BRONZO FOSF. (PHOS. BRONZE)	1-160301-9	BA
	ARGENTATO (SILVER PLATED)	BRONZO FOSF. (PHOS. BRONZE)	1-160301-8	BA
	STAGNATO (TIN PLATED)	OTTONE (BRASS)	1-160301-6	BA
NOTE	FINITURA / COLORE (FINISH / COLOUR)	MATERIALE (MATERIAL)	NUMERO (AMP P/N)	REV

CUSTOMER DWG. FOR REFERENCE ONLY      DISEGNO PER CLIENTE SOLO PER RIFERIMENTO

THIS DRAWING IS UNPUBLISHED. RELEASE FOR PUBLICATION 19  
© COPYRIGHT 19 BY AMP INCORPORATED, HARTSBURG, PA. ALL INTERNATIONAL RIGHT RESERVED. AMP PRODUCTS MAY BE COVERED BY U.S. AND FOREIGN PATENT AND/OR PATENT PENDING.  
TOLLERANZE, SE NON DIVERSAMENTE SPECIFICATO (TOLERANCES, UNLESS OTHERWISE SPECIFIED)  
DIA. ISOLANTE (INS. DIA. RANGED) RANGO FILE (WIRE RANGED mm2) SCALA (SCALE)  
3.8-5.1      4.0-6.0      5:1

**AMP** AMP ITALIA S.p.A.  
Corso F.LLI Cervi, 15  
COLLENO (TORINO)

BA3	ELIMINATED NOTE 4 ET00-0286-01	H. Y. 02/2001	DIS. H. YAALI
BA2	ADDED RAW MAT. THK. ET00-0286-01	H. Y. 07/2001	GR. 20 OCT 2000
BA1	ADDED NOTE 4 ET00-0286-01	H. Y. 07/2001	PERCENT. C. TARTARI (CHD) 20 OCT 2000
BA	OBSOLETE PARTS & REDRAWN ET00-0309-99	H. Y. 08/2000	
REV.	REVISION (REVISION RECORD)	DIS. (DR)	DATA (DATE)

DESCRIZIONE (DESCRIPTION)	FASTON® Connector, .250" sr. REC. CONTACT.
LOC. SIZE NUMERO (DWG NO)	I A3 C-160301
REV.	BA3
FOGLIO (SHEET)	1 DI 1

DISTRIBUZIONE (PARTS DIST.)