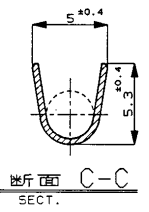
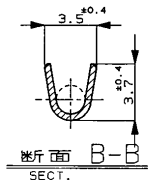
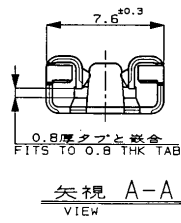
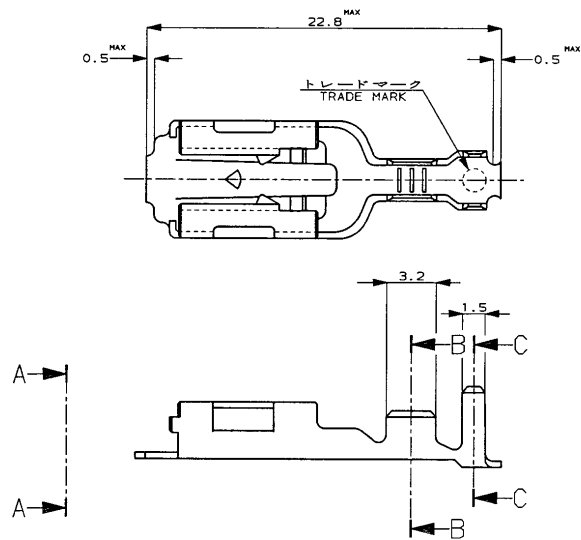


/med/outo/nex/u\_s95-00/.../u\_customer/s\_c-170454

NUMBER C-170454

METRIC

PRINT DIST  
DIMENSIONS IN MM. DO NOT SCALE PRINT



- 注 ;
1. 製品規格番号 ; 108-5150
  2. 取付適用規格番号 ; 114-5060
  3. 取扱説明書 ; 15-154J
- NOTES ;
1. PRODUCT SPEC No. ; 108-5150
  2. APPLICATION SPEC No. ; 114-5060
  3. CUSTOMER MANUAL No. ; 15-154J

C-170455-2	PRE-TIN BRASS (0.4)	C-170454-2
C-170455-1	BRASS PLAIN (0.4)	C-170454-1
バネ状端子 (LP)	材料 (MATERIAL)	型番 (P/N)

Copyright ©19 年		Copyright ©19 年		AMP (Japan), LTD.		AMP		東京エー・エム・ピー株式会社 Tokyo, Japan	
標準電線範囲 (WIRE RANGE) 0.75-2.27 mm <sup>2</sup> (AWG18-14)		標準外径 (INSULATION DIA.) 2.2-3.4 mmφ		品名 (NAME) 250 シリーズオートモーティブポジティブロックレセプタクル					
材料 (MATERIAL) 表参照		仕上 (FINISH) —		一般公差 (GENERAL TOLERANCE) 10μm ±0.2 100μm ±0.25 1mm ±0.3 角 ±0.3		LOG B J		番号 (No.) C-170454	
C	REVISED	FJ00-2535-95	TS	7/25/92	DR.	K. yama	8/24/92	DE.	K. yama
B	REDRAWN W/O CHANGE	J-1349	KY	8/25/92	CHK.	D. Tomita	8/25/92	APP.	D. Tomita
LTR	変更 (REVISION RECORD)	DR	CHK	DATE	CHK.			APP.	

(CUSTOMER DRAWING) 参考 図 面