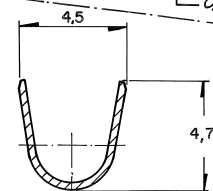
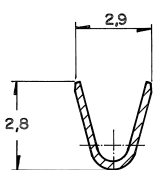
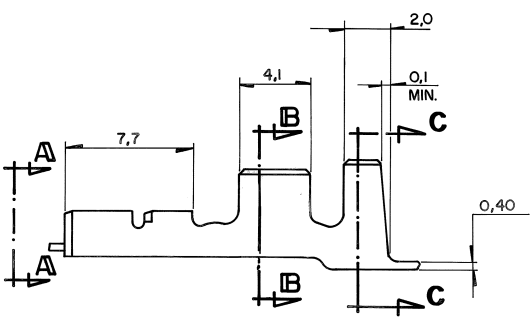
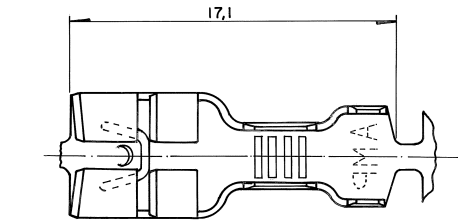
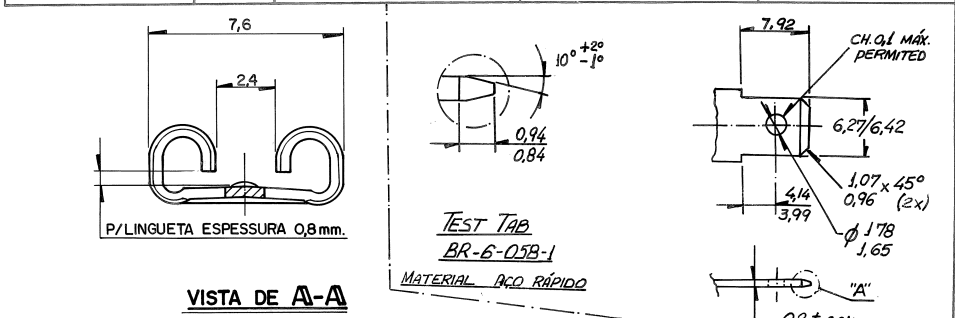


C 444334 / 01

REQ. PER ASSY		ITEM	DESCRIPTION	MATERIAL	FINISH
---------------	--	------	-------------	----------	--------



PART NUMBER	1º INSERÇÃO MÁX. (N)	1º EXTRAÇÃO MIN. (N)	10º EXTRAÇÃO MIN. (N)
444 334 - 1	40	50	20
- 2	40	50	20
- 3	40	70	20
- 4	40	70	20

OBSELETE ⚠

ESTANHADO	LATÃO	- 4
//	LATÃO	- 3
ESTANHADO	LATÃO	- 2
//	LATÃO	444 334 - 1
FINISH	MATERIAL	PART NUMBER

CUSTOMER DWG for REFERENCE ONLY		THIS DRAWING IS UNPUBLISHED RELEASED FOR PUBLICATION 19	
TOLERANCES UNLESS OTHERWISE STATED DEC. ± 0.3 ANGLES ± 1°		INS. DIA. RANGE Ø 2.3 + 3.3mm.	WIRE RANGE 0.3 + 0.8mm ²
DR. F.C. CAPTEDES 10/26/94		TYCO ELECTRONICS do BRASIL LTDA. São Paulo - Brasil	
G. REV. ECO 010-005058 WLSMAR10		DESCRIPTION L.I.F. FASTON RECEPT. 250	
B1 REV. ECO 09-026346 AEGNOV09		DWG NO. C 444334	
A REV. SADO 088/94		SHEET 1 of 1	
O WRS 94-2794		ISS REVISION RECORD ECN DR. DATE APP. 10/26/94	