

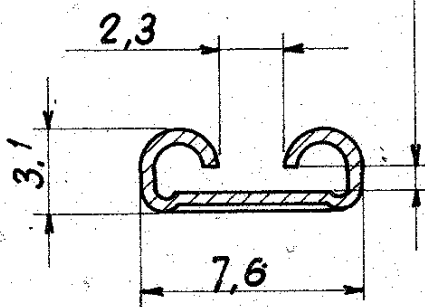
N.° Part.	Adatto p. applicatore standard		Adatto per Amp-O-Mator		
	N.° Part.	Materiale	N.° Part.	Materiale	
180398-1		Ottone.	280085-1	Ottone.	OBSOLETE
180398-2		Ottone stagnato.	280085-2	Ottone stagnato.	
180398-3		Ottone argentato. ▲			
180398-4		Bronzo fosforoso. ▲	280085-3	BRONZO FOSFOROSO	OBSOLETE ▲
180398-5		Bronzo fosf. stagn.	280085-4	BRONZO FOSF STAG	
180398-6		Bronzo fosf. argent. ▲	280085-5	Acciaio ½ Hard	OBSOLETE ▲
180398-7		Ottone argentato. ▲	280085-6	Acciaio ½ Hard Ni plit.	OBSOLETE
180398-8		Bronzo fosf. argentato. ▲			

C-180398

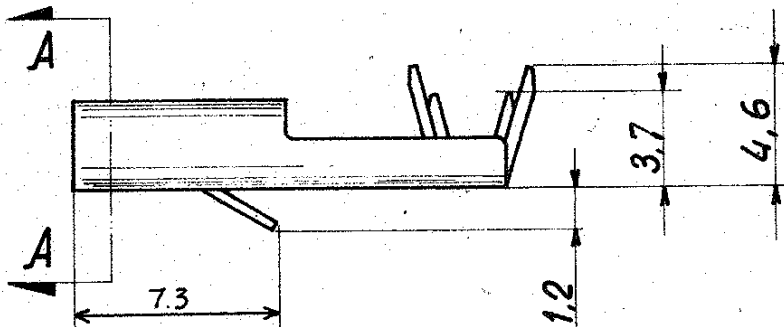
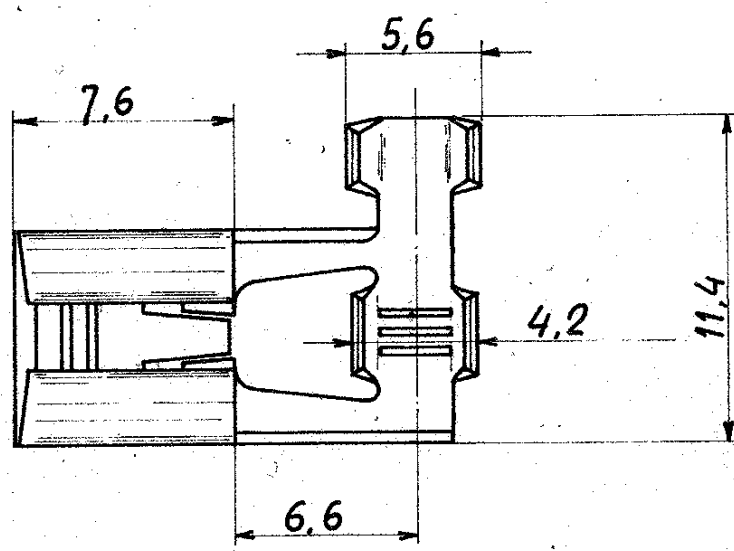
OBSOLETE ▲

▲ OBSOLETE PARTS: OBSOLETE CIS STREAMLINING PER D.RENAUD/D.SINISI

Adatto per linguetta di sp. 0,8



Sez. A-A



AB	Revised for ET00-0319-97	06/9/97
AA	Revised for ET00-0132-97	18/3/97
Z	Revised for ET00-0448-96	21/10/96

DIMENSIONS IN (MM) DO NOT SCALE PRINT

PRINT COST

AB1	ECO-10-000445	KK	AEG	JAN10
J	Revised for ET00-0080-94	31	PR	14 FEB '92
H	Aggiunti PN come da I3003	h	fo	31 MAY 88
G	INS. RANGE WAS 3-4,3 DIA	le		15 JAN 88
F	Rivisto	EB.		21-12 '82
E	Aggiunti PN come da I-1415	EB.		
LTR	REVISION RECORD	DR	CHK	DATE
DR	9.1.73	DE		
CHK	10-1-73	APP		

© 1973 BY AMP INCORPORATED. ALL RIGHTS RESERVED. AMP PRODUCTS COVERED BY PATENTS AND/OR PATENTS PENDING.

CUSTOMER COPY REFERENCE ONLY

MATERIAL AND FINISH	
Vedi tabella	
WIRE RANGE	INSULATION
1-2.5 mm ²	24-38 Die.
TOLERANCE EXCEPT AS NOTED	SCALE
± 0.1	4:1

AMP		AMP ITALIA VIA CERVI 15 COLLEGNO (TORIN)	
CLASS	.250 Series		
TYPE	F.F.		
LOC	I	NO	A
C-180398			
"250" Series Flag Fastin-on Rec.			