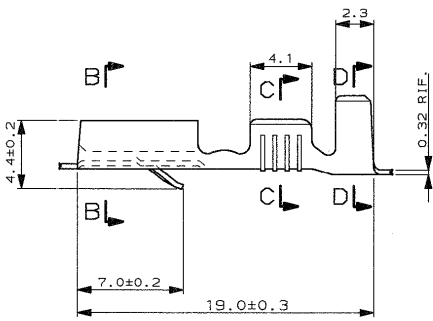


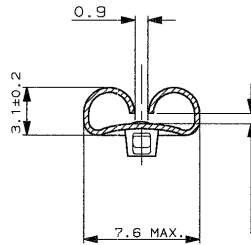
SCALA NON IMPENGNATIVA
(DO NOT SCALE)
DIMENSIONI IN
(DIMENSIONS IN) mm

METRIC

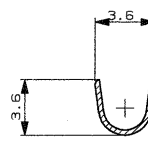
PROIEZIONE EUROPEA
(EUROPEAN PROJECTION)



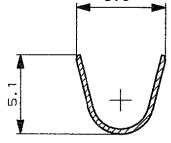
SEZIONE B-B



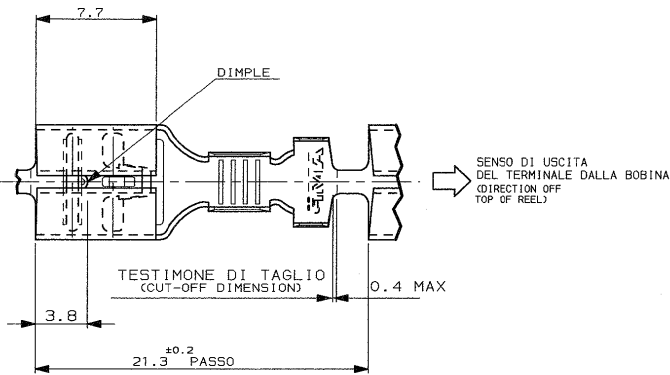
SEZIONE C-C



SEZIONE D-D



ADATTO PER LINGUETTA DI 0.8 mm. DI SPESSORE
(TO FIT TAB 0.8 mm. THICKNESS)



STATO DI FORNITURA -SCALA 1:1

- 1) SPECIFICA DI PRODOTTO ; 108-20020 ; SPECIFICA DI APPLICAZIONE ; 114-20021
(PRODUCT SPEC. ; 108-20020 ; APPLICATION SPEC. ; 114-20021)
- 2) BOBINATO SU BOBINA DA 12" IN CARTONE CON CARTA INTERPOSTA
(REELED ON 12" CARTON TYPE REEL WITH INTERLAYER PAPER STRIP)

PRE-STAGNATO (PRE-TINNED)	OTTONE (BRASS)	280923-2
FINITURA / COLORE (FINISH / COLOUR)	MATERIALE (MATERIAL)	NUMERO (PART NUMBER)
CUSTOMER DWG. FOR REFERENCE ONLY	DISEGNO PER CLIENTE SOLO PER RIFERIMENTO	
THIS DRAWING IS UNPUBLISHED RELEASE FOR PUBLICATION IS		
© COPYRIGHT 19 BY AMP INCORPORATED, HARRISBURG, PA. ALL INTERNATIONAL RIGHT RESERVED. AMP PRODUCTS MAY BE COVERED BY U.S. AND FOREIGN PATENT AND/OR PATENT PENDING.		
TOLLERANZE, SE NON DIVERSAMENTE SPECIFICATE	DIAM. ISOLANTE (INS. DIA. RANGE)	DIAM. FILO (WIRE RANGE)
± 0.3	2.5-4.3 mm.	0.8-2.5 mm²
ANGOLI (ANGLES)	SCALA (SCALE)	
± 2°	4:1	
DIS. 6 GIUGNO 91 (GR.) VERGANO P.	AMP AMP ITALIA S.p.A. CORSO P.L.LI CAVALI, 15 COLLEGNO (TORINO)	
R1 CHANGED DIMENSION IN ZONE C/2 ET00-0200-00	DESCRIZIONE (DESCRIPTION) FASTIN-FASTON® Connector	
R VARIATA NAT. PRIMA E PACKAGING RIDISEGNATO, ET00-0050-00	.250"er. REC. CONTACT (With DIMPLE)	
REV. REVISIONI (REVISION RECORD)	DIS. DATA (DATE)	LOC. SIZE NUMERO (DWG NO)
		I A3 C-280923
		REV. 1
		FOLIO (SHEET) 1

ISTRUZIONE
PRINTING INSTRUCTIONS