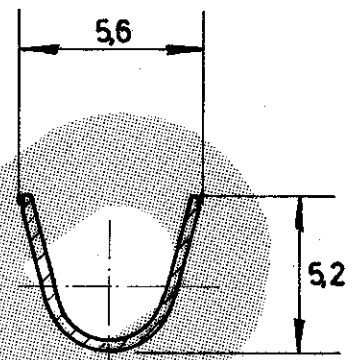
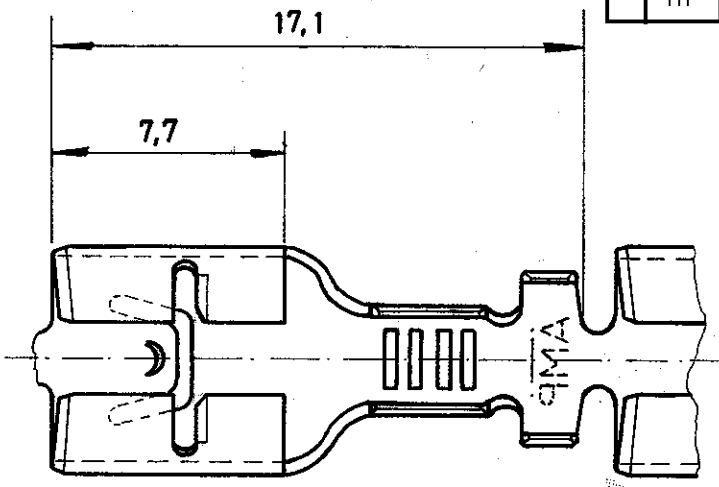


DIBUJADO EN PROYECCIONES

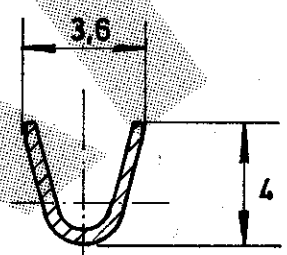
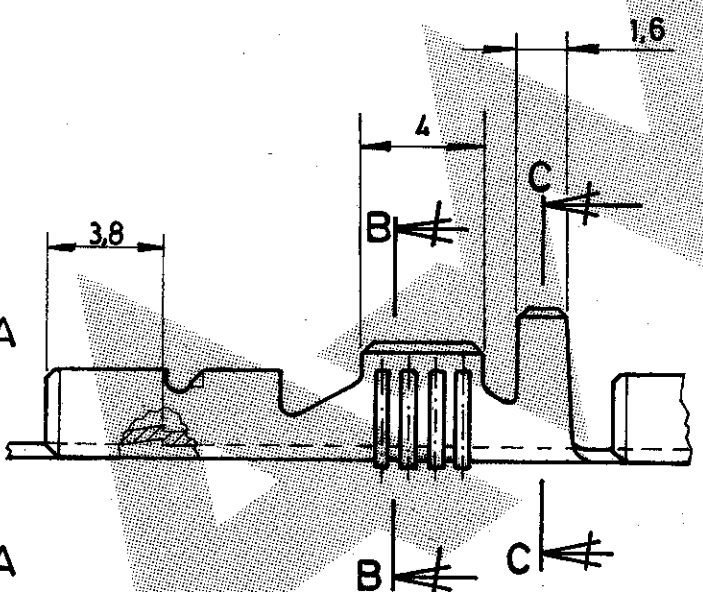
AMERICANAS
EUROPEAS

P	LTR	REVISION RECORD	DATE	DWN	APVD
H1		REVISED PER ECO-09-026444	28NOV09	KK	AEG

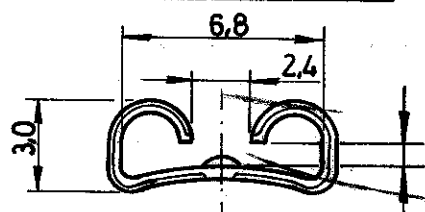
NUMERO 737440



SECCION C-C



SECCION B-B



VISTA A-A

TOLERANCIA GENERAL ± 0.4

PARA LENGÜETA
DE 0,8mm. ESPESOR
CON AGUJERO

NOTES

1 OBSOLETE PARTS: OBSOLETE CIS STREAMLINING PER D.RENAUD/D.SINISI

PLANO DE CLIENTE SOLO PARA REFERENCIA

737440-5	ACERO	NIQUELADO
737440-4	BRONCE	
737440-3	LATON	PRE ESTAN.
737440-2	LATON	ESTANADO
737440-1	LATON	
N.º ORDEN	MATERIAL	ACABADO
DIB. J. Lázaro	FECHA 23-9-88	DE. FECHA
COMP. J. Lázaro	FECHA 11/10/91	REV. E DR. J.L. FECHA 25/5/90

© 1988 POR AMP - ESPAÑOLA S. A.
TODOS LOS DERECHOS RESERVADOS
LOS PRODUCTOS AMP ESTAN CUBIERTOS POR
PATENTES ACTUALES O PENDIENTES



GAMA HILO 1,0-2,5mm ²	GAMA AISLANTE 3,0-4,3mm.Ø	PRIMER USO
ESCALA	LOC AL	A
N.º	737440	

NOMBRE RECEPTACULO FASTON 6,35 REV. H1

DIST. CD

DIMENSIONES EN M. M.