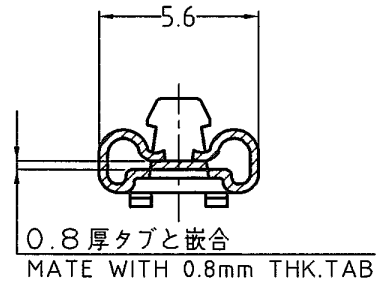
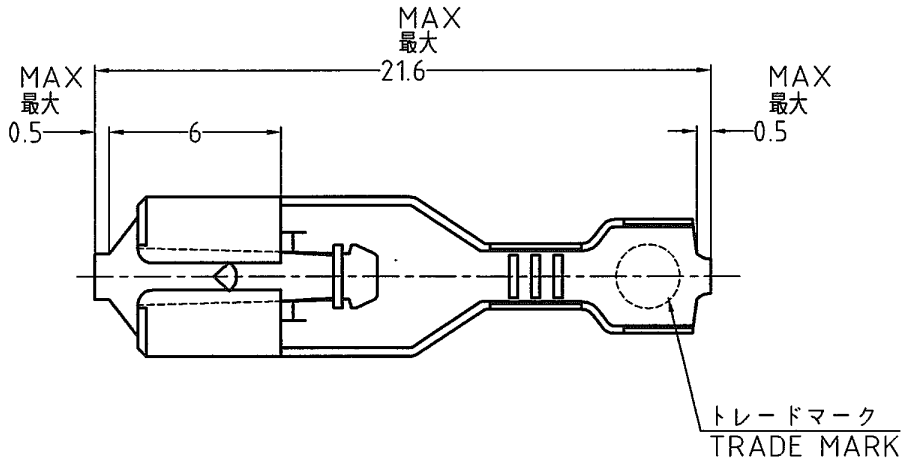
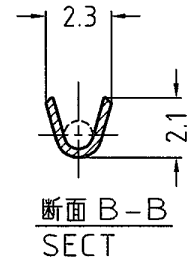
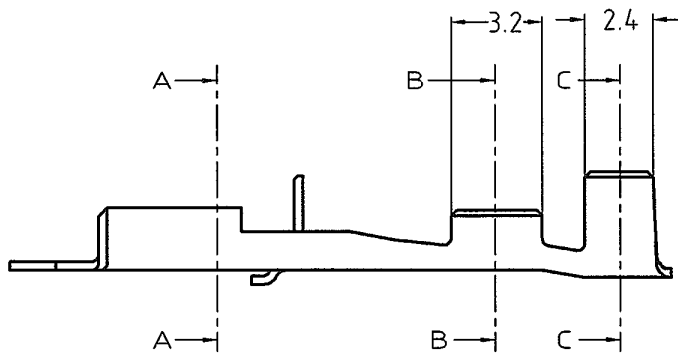


LOC J	DIST —	REVISIONS 変更			DATE	DWN	APVD
		P	LTR	DESCRIPTION			
		B		REDRAWN WITH CHANGE	FJ00-2151-02	100CT2002	T.H M.S



断面 A-A
SECT



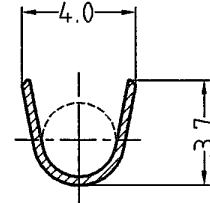
断面 B-B
SECT

注記 ;

- 適用ハウジング型番 : タイコジャパン製品は無し
- 本コンタクト単体での使用に際しては、ロックレバーの変形に注意して下さい。

NOTES;

- APPLICABLE HOUSING P/N : NONE IN TYCO JAPAN
- PLEASE TAKE CARE THE DEFORMATION OF LOCKING LEVER



断面 C-C
SECT

THIS DRAWING IS UNPUBLISHED. ALL RIGHTS RESERVED. BY TYCO ELECTRONICS CORPORATION. © COPYRIGHT

—//—	錫めっき済黄銅 0.3t PRE-TIN BRASS 0.3t	173690-1
ばら状端子型番 LOOSE PIECE P/N	材料 MATERIAL	型番 P/N
包含電線断面積 WIRE RANGE 0.22~0.53mm ² (AWG #24~#20)	被覆外径 INSULATION DIA	φ1.5~φ2.7mm

DIMENSIONS: 単位: 耗 MM	DWN T.HATANO	100CT2002	MATERIAL 材料	SEE TABLE	FINISH 仕上			
	CHK M.SUZUKI	100CT2002	tyco Tyco Electronics AMP K.K. Kawasaki, Japan					
TOLERANCES UNLESS OTHERWISE SPECIFIED: 一般公差	APVD M.SHINDO	100CT2002			NAME 名称	187 SERIES POSITIVE LOCK (MARK-II) REC. FOR 0.8t TAB		
±0.4 — — —	PRODUCT SPEC 製品規格	—	SIZE	A4	CAGE CODE	00779		
—	APPLICATION SPEC 取付適用規格	114-5041	DRAWING NO 番号	C-173690		RESTRICTED TO	—	
—	WEIGHT		CUSTOMER DRAWING		SCALE 尺度	4:1	SHEET 1 OF 1	REV B