

SCALA NON IMPERATIVA
(DO NOT SCALE)
DIMENSIONI IN
DIMENSIONS IN mm

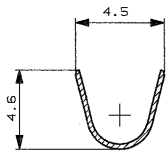
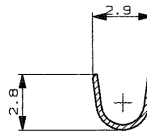
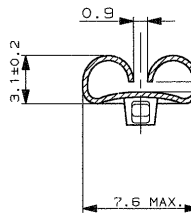
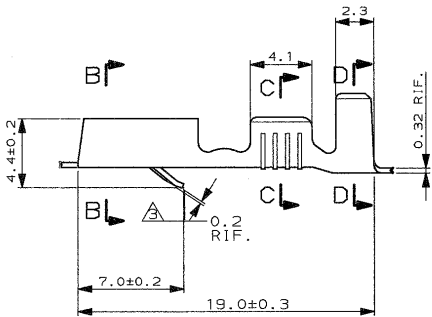
METRIC

PROIEZIONE EUROPEA
(EUROPEAN PROJECTION)

SEZIONE B-B

SEZIONE C-C

SEZIONE D-D



ADATTO PER LINGUETTA
SPESORE 0.8

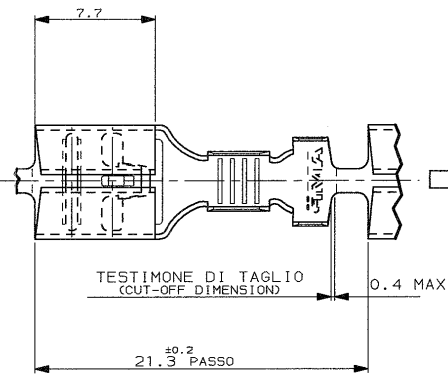
1) SPECIFICA DI PRODOTTO : 108-20020 ; SPECIFICA DI APPLICAZIONE : 114-20021
(PRODUCT SPEC. : 108-20020 ; APPLICATION SPEC. : 114-20021)

2) BOBINATO SU BOBINA DA 12" IN CARTONE CON CARTA INTERPOSTA
(REELLED ON 12" CARTON TYPE REEL WITH INTERLAYER PAPER STRIP)

3) NERVATURA DI RINFORZO
(BEAT IN LOCKING LANCE)

4) ADATTO PER APPLICAZIONI AD ELEVATA FORZA DI ESTRAZIONE
(SUITABLE FOR HIGH EXTRACTION FORCE APPLICATION)

5) OBSOLETE PARTS: OBSOLETE CIS STREAMLINING PER D.RENAUD/D.SINISI



SENSO DI USCITA
DEL TERMINALE DALLA BOBINA
(DIRECTION OFF
TOP OF REEL)

STATO DI FORNITURA -SCALA 1:1



△ OBSOLETE
△ OBSOLETE

NUDO	OTTONE	280095-6
NUDO	BR.FOSFOROSO	280095-3
PRE-STAGNATO	OTTONE	280095-2
NUDO	OTTONE	280095-1
FINITURA / COLORE (FINISH / COLOUR)	MATERIALE (MATERIAL)	NUMERO (PART NUMBER)

CUSTOMER DWG. FOR REFERENCE ONLY DISEGNO PER CLIENTE SOLO PER RIFERIMENTO

THIS DRAWING IS UNPUBLISHED RELEASE FOR PUBLICATION 19

© COPYRIGHT 19 BY AMP INCORPORATED, HARRISBURG, PA. ALL INTERNATIONAL RIGHT RESERVED. AMP PRODUCTS MAY BE COVERED BY U.S. AND FOREIGN PATENT AND/OR PATENT PENDING

TOLERANCES - SE NON DIVERSAMENTE SPECIFICATO (INS. DIA. RANGED) RANGO FILE (SCALE) SCALA (SCALE)

± 0.3 DIA 3.3 MAX. 0.3-0.8 mm² 4:1

ANGOLI (ANGLES) ± 2°

DIS. 6 GIUGNO 91 (GR.) VERGANO P. DESCRIZIONE (DESCRIPTION) FASTIN-FASTON® Connector, .250" sr. REC. CONTACT

P2	ECO-09-026346	KK	22.500	ONT. -	LOC. SIZE NUMERO (GWS INO)	REV. (SHEET) (DI COF) 1
P1	ACTIVATED DASH B. ETOO-0908-00	H.Y.	2008	(CHK) -	I A3	C-280095
P	CHANGED RAN MATL. PACKAGING ETOO-0950-00	R.F.	2008	APP. -		
REV.	REVISION RECORD	DIS. DATA (APP. DATE)				

DISTRIBUTIONS PRINT (1/81-7)