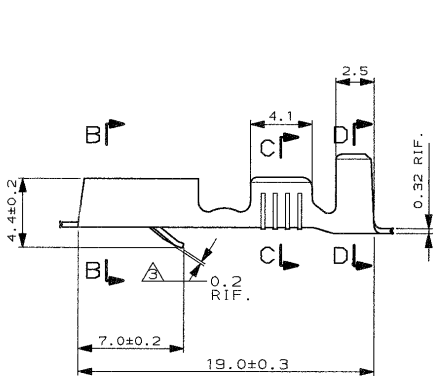


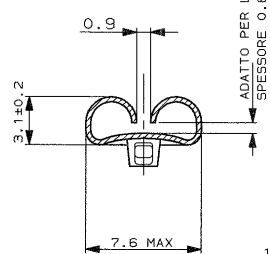
SCALA NON IMPENATIVAMENTE
(DO NOT SCALE)
DIMENSIONI IN mm
(DIMENSIONS IN mm)

METRIC

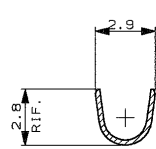
PROIEZIONE EUROPEA
(EUROPEAN PROJECTION)



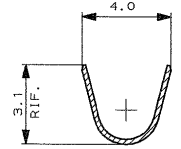
SEZIONE B-B



SEZIONE C-C

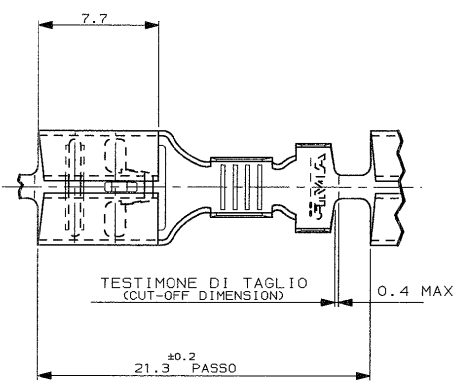


SEZIONE D-D



- 1) SPECIFICA DI PRODOTTO : 108-20020 ; SPECIFICA DI APPLICAZIONE : 114-20021
(PRODUCT SPEC. : 108-20020 ; APPLICATION SPEC. : 114-20021)
- 2) BOBINATO SU BOBINA DA 12" IN CARTONE CON CARTA INTERPOSTA
(CREELED ON 12" CARTON TYPE REEL WITH INTERLAYER PAPER STRIP)

△ NERVATURA DI RINFORZO
(BEAT IN LOCKING LANCE)



SENTO DI USCITA DEL TERMINALE DALLA BOBINA
(DIRECTION OFF TOP OF REEL)

△ 4

(WIRE) SEZ. FILO mm ²	(INS. DIA. REDUCED) Ø IS. RID. FASE 3
0.5	1.5-1.7
0.75	1.7-1.9
0.3	1.45-1.55 STD. INS. CABLE

D	CHANGED RAW MAT'L AND PACKAGING	ET00-0369-00	31-25	CONT. VERBANO P.
C	REVISED	ET00-0319-97	25-29	CONT. -
A	IN PRODUZIONE (ECN 1-2639D)		10/5/93	CONO -
REV.	REVISIONI	REVISION RECORD	DIS. DATA	APP. DATE

PRE-STAGNATO	OTTONE	282178-1
FINITURA / COLORE (FINISH / COLOUR)	MATERIALE (MATERIAL)	NUMERO (PART NUMBER)
CUSTOMER DWG. FOR REFERENCE ONLY		DISSEGNO PER CLIENTE SOLO PER RIFERIMENTO
THIS DRAWING IS UNPUBLISHED		RELEASE FOR PUBLICATION
© COPYRIGHT 1989 BY AMP INCORPORATED, HARRISBURG, PA.		ALL INTERNATIONAL RIGHTS RESERVED. AMP PRODUCTS MAY BE COVERED BY U.S. AND FOREIGN PATENT AND/OR PATENT PENDING.
TOLLERANZE, SE NON DIVERSAMENTE SPECIFICATO	DIAM. ISOLANTE (INS. DIA. RANGE)	RANGO FILO (WIRE RANGE)
± 0.3	1.45-1.9 mm	0.3-0.8 mm ²
ANGOLI (ANGLES)	SCALA (SCALE)	
± 2°	4:1	
DIS. 27 SEPT. 90		DESCRIZIONE (DESCRIPTION)
CONT. VERBANO P.		FAST-IN-FASTON Connector
CONO -		.250" sr. REC. CONTACT
		(FOR REDUCED INS. CABLE)
LOC.	SIZE	NUMERO (DWG NO)
I	A3	C-282178
REV.	FOGLIO (SHEET)	
D	1 DI 1	

PRESENTAZIONE
 FORNITURA

AMP-11A 7922 - 5/92