

4

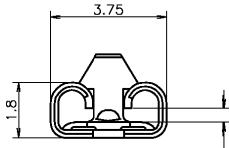
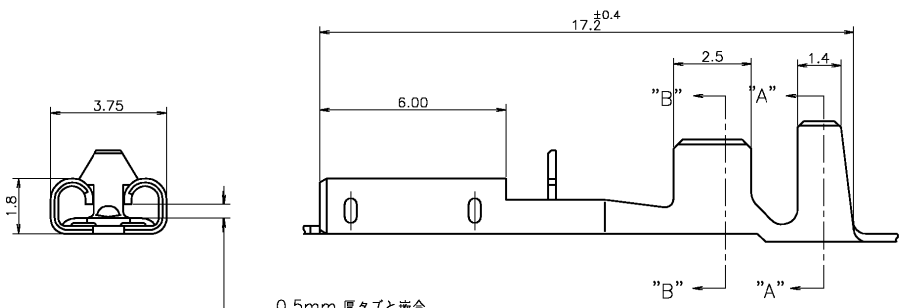
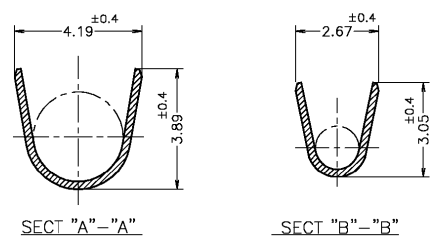
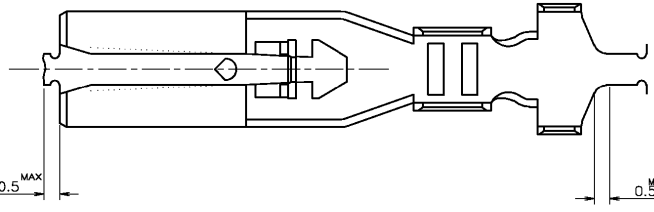
3

2

1

THIS DRAWING IS UNPUBLISHED. RELEASED FOR PUBLICATION
 © COPYRIGHT BY TYCO ELECTRONICS CORPORATION. ALL RIGHTS RESERVED.

LOC	DIST	REVISIONS					
J	—	P	LTR	DESCRIPTION	DATE	DWN	APVD
		D		改訂 REVISED FJ00-2465-01	19.OCT.'01	T.Y	Y.K



0.5mm 厚タブと嵌合
 MATE WITH 0.5mm THK. TAB

- 注
- 適用ハウジング型番: 174779-1
 - 適用アプリーケータ型番: 908979-2
 - パワ状態端子型番: 表参照

- NOTES:
- HOUSING P/N: 174779-1
 - APPLICATER : 908979-2
 - L.P P/N: SEE TABLE

174778-2	種別: 非溶融鍍層 PRE-TIN PHOS-BRO	174777-2
174778-1	種別: 可溶融鍍層 PRE-TIN BRASS	174777-1
バラ 型番 LOOSE PIECE P/N	材料 MATERIAL	型番 P/N

WIRE RANGE 線径範囲	INSULATION DIA 絶縁径
AWG #20~#16	φ2.03~φ3.1

AMP Tyco Electronics AMP K.K.
 Kawasaki, Japan

NAME
 名称 110SERIES POSITIVE LOCK REC. CONTACT
 110シリーズ ポジティブロック リセ・コンタクト

THIS DRAWING IS A CONTROLLED DOCUMENT.		DWN T.YAMAMOTO 28.SEP.'00
DIMENSIONS: 単位: 特 MM		CHK A.OISHI 28.SEP.'00
TOLERANCES UNLESS OTHERWISE SPECIFIED: 一致公差		APVD Y.KASHIWA 28.SEP.'00
10φ : ± 0.2 30φ > 10 : ± 0.25 100φ > 30 : ± 0.3 ANGLE : ± 0.3		PRODUCT SPEC 製品規格 108-5252
MATERIAL 材料 表参照 SEE TABLE	FINISH 仕上 表参照 SEE TABLE	APPLICATION SPEC 取付適用規格 114-5120
WEIGHT 0.244g		SIZE A3

CAGE CODE 00779	DRAWING NO 174777	RESTRICTED TO
CUSTOMER DRAWING		SCALE 尺度 8:1
SHEET 1 OF 1		REV D

AMP 1470-19 REV 31MAR2000
 28SEP00 10:48pm FJ033747

L:\EN32_Industrial\3rd-group\EC5370\C174777.d.1.dwg