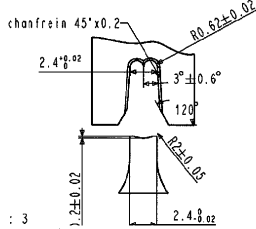
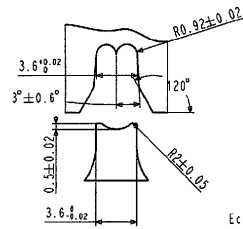


PROFIL POUR PONÇON ET MATRICE DE SERTISSAGE ISOLANT

PROFIL POUR PONÇON ET MATRICE DE SERTISSAGE CONDUCTEUR



Echelle : 3

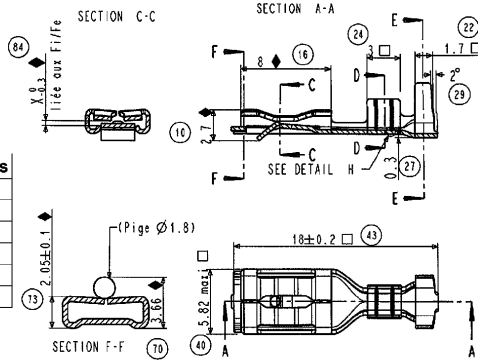
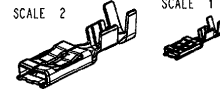
X	Epaisseur languette
0.5mm	0.5mm
0.8mm	0.8mm
1mm	1mm

- NOTA :
- Epaisseur : 0.35 (0.004/-0.01mm)
 - Pas : 19.5mm
 - Tenue du clip dans le capuchon > 40 N
 - Capacité 0.5 à 15mm²

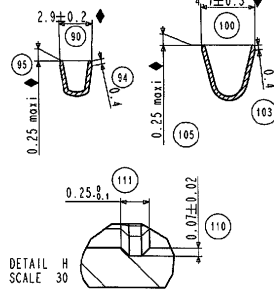
- ◆ Cote fonctionnelle
- Cote d'encadrement
- ▼ Caractéristique spéciale

SCALE 2

SCALE 1



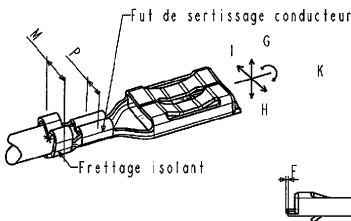
SECTION D-D développé : 7.2 SECTION E-E Développé : 11



Réf PRONER COMATEL P/N Tyco Electronics

P7010070411	0-1544291-1
P70100704118	0-1544291-2
P7010070461	0-1544291-3
P70100704618	0-1544291-4
P70103704618	0-1544291-5
P7010470411	0-1544291-6
P70104704118	0-1544291-7

Echelle : 3



Flexion vers le haut G	2" maxi
Flexion vers le bas H	4" maxi
Torsion K	5" maxi
Déformation svl l'axe de la pièce I	2" maxi
Témoin de découpe F	3.3 maxi
Longueur de désidage A	4 10.8
Dépossement du fil B	0.8 ±0.4

Section (mm ²)	Isolant Ø maxi	Frettage isolant		Sertissage conducteur			Résistance à la traction (daN)
		hauteur D	largeur M	hauteur C	largeur P		
0.5	2.6	2.6 ±0.1	3.6	1.33 ±0.03	2.4	> 6	
0.75	2.8	3.2 ±0.1	3.6	1.41 ±0.03	2.4	> 10	
1	3	3.4 ±0.1	3.6	1.48 ±0.05	2.4	> 14	
1.5	3.5	3.5 ±0.1	3.6	1.64 ±0.05	2.4	> 20	

Clip	Iere Fi sans ergot			Iere Fi avec ergot		Iere Fe indiv.
	mini	maxi	moy.	mini	maxi	
laiton	5N	11N	8N	/	15N	>35N
P701007041121	7N	13N	10N	8N	13N	>35N
bronze et acier nickelé	7N	13N	10N	/	20N	>35N

NOTA :
Iere Fi sans ergot (MSP) ▼
Valeurs sur languettes laiton brut

P703461	UE4P svf	SM163	/	Pré-étané svf	0413-2003-054111 0413-1014-118330	/
P7010270411-8	UZ30 svf	100-86	/	Sans		/
P701007041121	UZ30 svf	100-86	/	Sans		/
P7010370461-8	UE4P svf	SM163	/	Pré-étané svf	0413-2003-054111 0413-1014-118330	/
P7010070461-8	UZ30 svf	100-86	/	Pré-étané svf	0413-2003-054111 0413-1014-118330	/
P7010070461	UZ30 svf	100-86	/	Pré-étané svf	0413-2003-054111 0413-1014-118330	/
P7010470411-10	XC18 svf	SM167	/	Post Ni:112-25-313A6µ		/
P7010470411-8	XC18 svf	SM167	/	Post Ni:112-25-313A6µ		/
P7010470411	XC18 svf	SM167	/	Post Ni:112-25-313A6µ		/
P7010070411-8	UZ30 svf	100-86	/	Sans		/
P7010070411	UZ30 svf	100-86	/	Sans		/

Référence/désignation Matière Traitement Protection Quantité

Sous-Ens. : /

Ensemble : /

POUR DIFFUSION

CLIP SECURITE 4.8 A ENFICHAGE DOUX



PRONER COMATEL

DEPARTEMENT TECHNIQUE
38530 CHAPAREILLAN

Tél: 04 76 45 34 34 Fax: 04 76 45 34 27

Echelle: /	Masse: /
Tol. Lin.: ±0.15	Tol. Ang.: ±2'
Format A3	

3033 C 001

Nature de la Modification	N° Avis Modif.	Dessiné par	Date	Approuvé par	Ind.
ER00-C300-04	/	SRD	17/6/04	/	C

Reproduction et diffusion interdites sans autorisation

Property of Tyco Electronics Corporation, Aug 30 2004
CUSTOMER DRWG: 1544291 REV: C PG 1 OF 1

NAME: SAUGIER OBJECT: 3033C001..._CL_SE_48 DATE: 19-Sep-00 09:55:28