

4

3

2

1

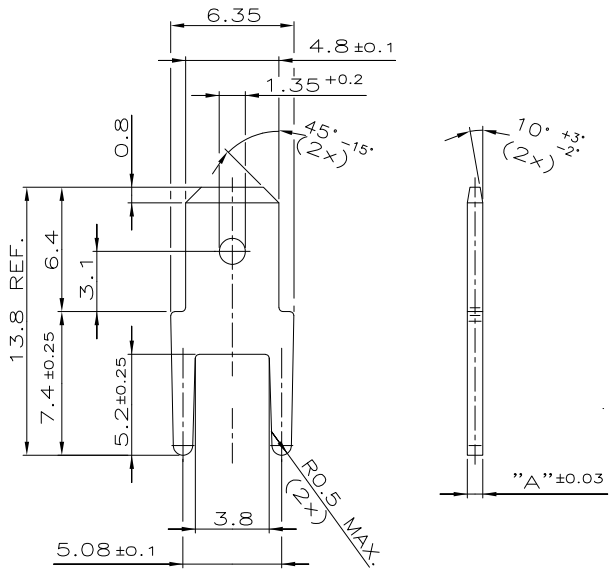
THIS DRAWING IS UNPUBLISHED.  
VERBODEN DE WERKSTUKEN EN DEZE TEKENINGEN  
FREI FÜR VERÖFFENTLICHUNG  
ALLE RECHTEN VOORBEHALTEN

MATED WITH:  
PASSEND ZU:  
DIN 46247

LOC DIST  
A1 -  
PROJEKT NR.:  
E97-9621

REVISIONS  
ÄNDERUNGEN

DESCRIPTION BESCHREIBUNG	DATE	DWN	APVD
A 726388-3 WAS E85-9173-11, 1-726388-3 ADDED	26JUN85	LOHR	-
B TOLERANCE $\pm 0.03$ WAS $-0.02$	02OCT90	DAUBER	-
C NEW CAD-DRAWING	04JAN97	STOLZ	FELDMER
D1 ZONE B-C/3-4: "(2x)" ADDED, PER EG00-3953-02	03DEC02	R.S	FELDMER
E1 MIN. $2.5\mu\text{m}$ Cu WAS MIN. $1.5\mu\text{m}$ Cu	25FEB03	STOLZ	FELDMER
E2 REVISED PER ECO-10-000443	15JAN10	KK	ASD



- ① MIN.  $4.5\mu\text{m}$  Sn OVER MIN.  $2.5\mu\text{m}$  Cu
- ② PACKING: MAX. 3000 PIECES  
PACKED INTO CARDBOARD BOX
- ③ RECOMMENDED DIA. FOR PCB:  $\phi 1.4 - 0.1$
- ④ OBSOLETE PARTS: OBSOLETE CIS STREAMLINING PER D.RENAUD/D.SINISI

- ① MIN.  $4.5\mu\text{m}$  Sn ÜBER MIN.  $2.5\mu\text{m}$  Cu
- ② VERPACKUNG: MAX. 3000 TEILE  
IN KARTON VERPACKT
- ③ EMPFOHLENE LEITERPLATTENBOHRUNG:  $\phi 1.4 - 0.1$

④ OBSOLETE	0.8	1-726388-3	MIN. $2\mu\text{m}$ Ni	CuZn
	0.8	1-726388-2	△ PLAIN BLANK	CuZn
④ OBSOLETE	0.8	1-726388-1	△ PLAIN BLANK	CuZn
	0.5	726388-3	MIN. $2\mu\text{m}$ Ni	CuZn
	0.5	726388-2	△ PLAIN BLANK	CuZn
	0.5	726388-1	△ PLAIN BLANK	CuZn
"A" DIMENSION MASS		AMP ORDER NO. BESTELL-NR.	SURFACE OBERFLAECHE	MATERIAL
			COLOUR/FARBE	

THIS DRAWING IS A CONTROLLED DOCUMENT FOR AMP INCORPORATED. IT IS SUBJECT TO CHANGE AND THE CONTROLLING ENGINEERING ORGANIZATION SHOULD BE CONTACTED FOR THE LATEST REVISION. ÜBER DIE TECHNISCHE VERÄNDERUNG WIRD DURCH AMP INCORPORATED VORBEREITET. ÄNDERUNGEN, DIE DEM TECHNISCHEN FORTSCHRITT GEMÄß SIND, VORBEHALTEN. DIE FÜR DIE LIEFERUNG ANGEWANDENEN ANDERUNGEN SIND AUF ANFRAGE.		DWN PFEIFER 28-MAY-85	AMP Deutschland GmbH D - 63225 Langen	
DIMENSIONS: DIMENSIONEN: mm	TOLERANCES UNLESS OTHERWISE SPECIFIED: ALLGEMEINTOLERANZEN n. Tolerierung ISO 8015	CHK MORITZ 02-JUL-85	AMP	
	$\pm 0.2$	APVD -	FASTON TAB 4.8 FLACHSTECKER 4.8	
MATERIAL	ANGLES / WINKEL $\pm$ FINISH / OBERFLÄCHE / FARBE	NAME -	SIZE A3	CAGE CODE 00779
SEE TABLE SIEHE TABELLE	SEE TABLE SIEHE TABELLE	PRODUCT SPEC PRODUKTSPEZ. ACCORDING TO DIN 46244	DRAWING NO. ZEICHNUNGS-NR. 726388	RESTRICTED TO NUR FÜR -
		APPLICATION SPEC VERARBEITUNGSSPEZ.	SCALE MARSTAB 5:1	SHEET BLATT 1
		WEIGHT GEWICHT -	OF VON 1	REV E2
		CUSTOMER DRAWING / KUNDENZEICHNUNG		

AMP1470-19 REV 10/93 Translated 070321.174823 (YYMMDD.HHMMSS) from  
ComputerVision, Inc., Medusa Revision 12.2.91

25-FEB-03 16:05:46 ns5000 /home/ns5000/edmod