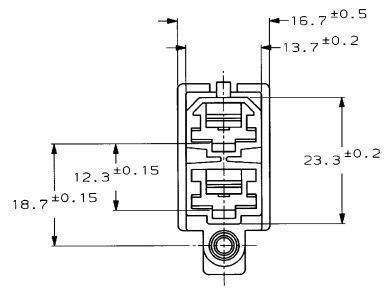
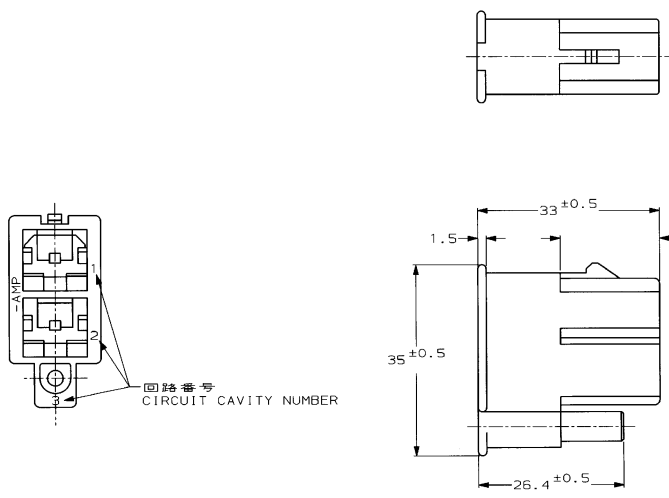


THIS DRAWING IS UNPUBLISHED. RELEASED FOR PUBLICATION
 © COPYRIGHT 19 BY AMP INCORPORATED, ALL RIGHTS RESERVED.

REVISE		REVISIONS			
NO.	DATE	DESCRIPTION	ECN	DATE	BY
J					
C		REDRAWN W/CHANGE	FJ00-1090-9B	1975/4/20	TS



- 1 THE MATING CAP HOUSING PART NUMBER; 171449
- 2 APPLIED CONTACT PART NUMBER; 280076, 280077, 151667, 350536, 350550
- 1 嵌合相手ハウジング型番 : 171449
- 2 内装するタブコンタクト型番 : 280076, 280077, 151667
- メイトンロックピン型番 : 350536, 350550

BROWN 茶	171447-3
BLACK 黒	171447-2
NATURAL 自然色	171447-1
COLOR 色	PART NUMBER 型番

OPERATIONS 加工工程		TOLERANCES UNLESS OTHERWISE SPECIFIED 公差記号		DRAWING NO. 図面番号		INSULATION DIA. 絶縁径	
MATERIAL 材質		FINISH 仕上		WEIGHT 重量		SCALE 尺数	
66 NYLON 66ナイロン				4.7g		2 : 1	
CUSTOMER DRAWING				DRAWING NO. 図面番号		SHEET OF 枚数	
				108-5094		1 OF 1	
				108-5094		C 171447	
				108-5094		REV C	

参考図面