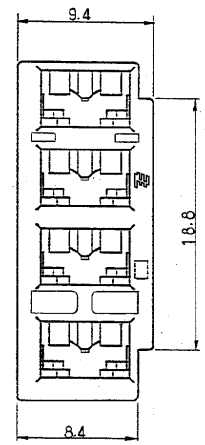
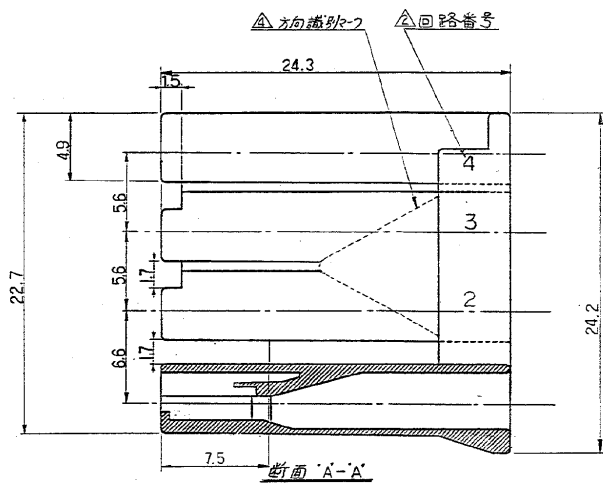
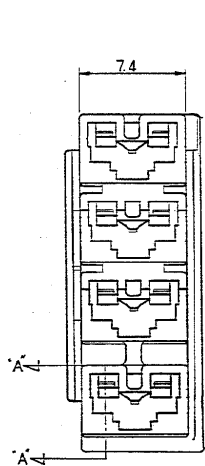


4

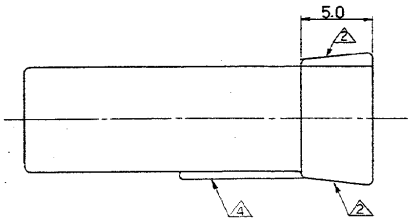
3

2

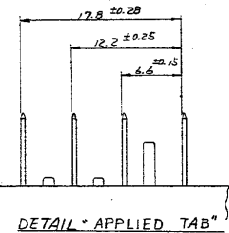
三 角 法 (THIRD ANGLE PROJECTION)



- 注:
- 1. 適用製品規格: 108-5126
 - 2. 回路番号は図中のハウジング両側面に付す。
 - 3. 適用端子型番: 170324, 170325, 170326
 - 4. 方向識別マ-フ位置 (三角マ-フ)
 - 5. 本ハウジングは三協精機製作所の冷蔵庫用タイマ- (TMDF) と適合する。ほか 97 ピッチで下図の通り。



- NOTES:
1. PRODUCT SPEC : 108-5126
 2. ADD CIRCUIT NO. ON THE BOTH SIDE OF HOUSING.
 3. APPLIED CONTACT P/N: 170324, 170325, 170326
 4. DISCRIMINATE MARK SITUATION FOR MATING DIRECTION.
 5. THIS HOUSING APPLIED FOR DEFROSTER TIMER DEVICE ON REFRIGERATORS AT SANKYOUSEIKI MANUFACTURING CO., LTD. (SEE DETAIL)



自然色 (NATURAL)	174513-1
色 (COLOR)	型番 (P/N)

187 SERIES POSITIVE LOCK (MK-I) 4Pos. HSG. 187 系列 ホ-ジ-ク (D-1) (MK-I) 4Pos. 119557		SIZE	LOC	群 (NO.)
A3	J	C-174513		
RIZ (SCALED)	REV.	G	SHEET	
4-1			1 of 1	

G	REVISED PER ECR-10-022737	HMR	TM	(200001)
LTR	変更 (REVISION RECORD)	DR	CHK	DATE
		CHY	SHI	2000.01.16

PRINT DETAIL 1/12: 1/1 DIMENSIONS IN MM. DO NOT SCALE PRINT

J 030-2 REV. 9/83

表 参 照 図 形