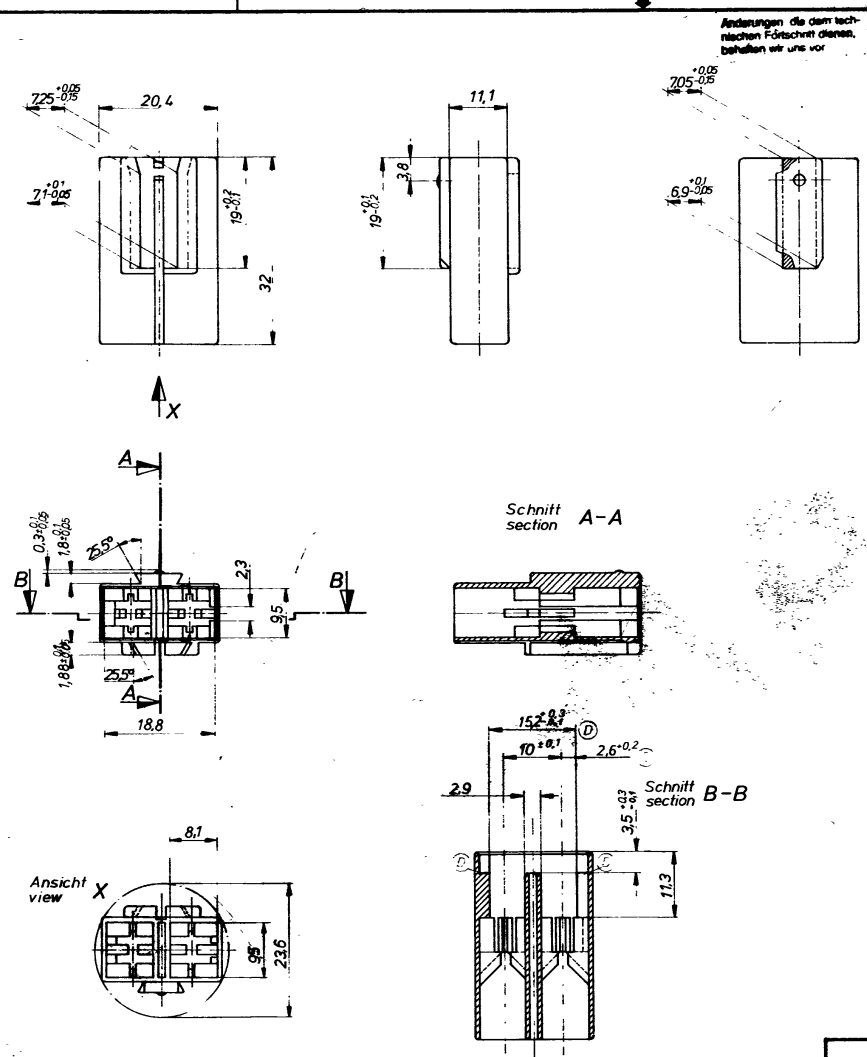


WKS 80-9120



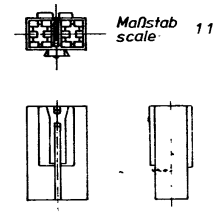
Änderungen die dem technischen Fortschritt dienen, behalten wir uns vor

Zzeichnung geschützt durch
© Copyright 1981
AMP DEUTSCHLAND GmbH
Alle Rechte vorbehalten

Index	Änderung	Tag	Name
A	60° herausgenommen	28.5.82	J. Müller
B	Schraubverschraubung vermaßt	8.7.82	J. Müller
C	Schraube entfällt	17.11.82	J. Müller
D	Maß 15.2x16; 26war34, Rippe abgesetzt	23.5.84	J. Müller
E	-2 gelb hinzu, ZYTEL101 war ZYTEL 408	21.8.84	J. Müller

NOTES

- 1 Nicht bemalte Wanddicke
wall thickness
- 2 Nicht vermaßte Radien 0,5
all radii 0.5 except as noted



		AMP AMP DEUTSCHLAND GmbH Langen b. Ffm.	
927 203 - 2	PA.6 ZYTEL101	gelb	2 pol. FASTIN-ON Gehäuse für Flachstecker 6.3x0.8
927203-1	PA.6 ZYTEL 101	schwarz	
Bestell-Nr.	Werkstoff	Oberfläche	Nicht tolerierte Maße
927 203-1	PA.6 ZYTEL 101	schwarz	± 0.2mm 1° 30'
Formel	C		Zuschungs-Nr.
			927203
			Blatt-Nr. 1 von 1