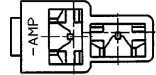
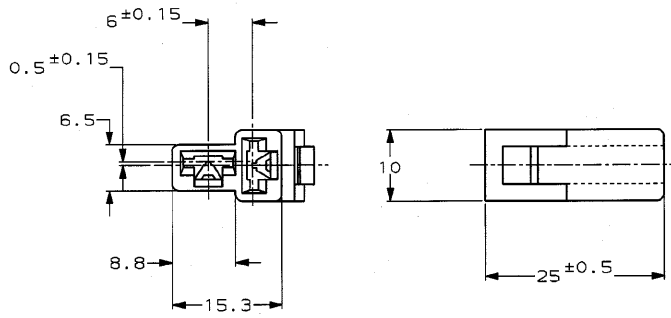


NUMBER C-172130  
METRIC



- 注;
1. 嵌合する相手ハウジングは型番172129
  2. 使用端子は型番170342, 170343, 170350
  3. 製品規格: 108-5147

- NOTE;
1. THE MATING CAP HOUSING; P/N 172129
  2. APPLIED CONTACT; P/N 170342, 170343, 170350
  3. PRODUCT SPECIFICATION: 108-5147
- ⚠ OBSOLETE PARTS: OBSOLETE CIS STREAMLINING PER D.RENAUD/D.SINISI

換灰 (LIGHT GRAY)	6-172130-6
赤 (RED)	172130-9
橙 (ORANGE)	-8
黄 (YELLOW)	-7
灰 (GRAY)	-6
青 (BLUE)	-5
緑 (GREEN)	-4
茶 (BROWN)	-3
黒 (BLACK)	-2
自然色 (NATURAL)	172130-1
色 (COLOR)	型番 (P/N)

PRINT DIST. METRIC DIMENSIONS IN MM. DO NOT SCALE PRINT

Copyright ©1979年		Copyright ©1979		AMP		東京エレクトロニクス株式会社 Tokyo, Japan	
D2 REVISED PER ECO-10-000445		KK	AEG	UANTO	250 シリーズ ハウジングランスコネクタ 2極 プラグハウジング		
D1	REVISED	P300-0913-99	TS	KB	REHA	材料 (MATERIAL)	仕上 (FINISH)
D	REVISED	P300-0901-99	AY	KB	BIHAN	66 ナイロン (66 NYLON)	色: 見本紙 (COLOR: SEE TABLE)
C	REDRAWN W/O CHANGE	P300-0928-99	TS	AT	1718	DR.	1718 '94
LTR	変更 (REVISION RECORD)		DR	CHK	DATE	CHK.	APP. 1/18/92

(CUSTOMER DRAWING) 参考面