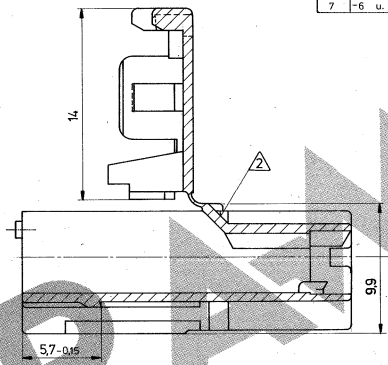
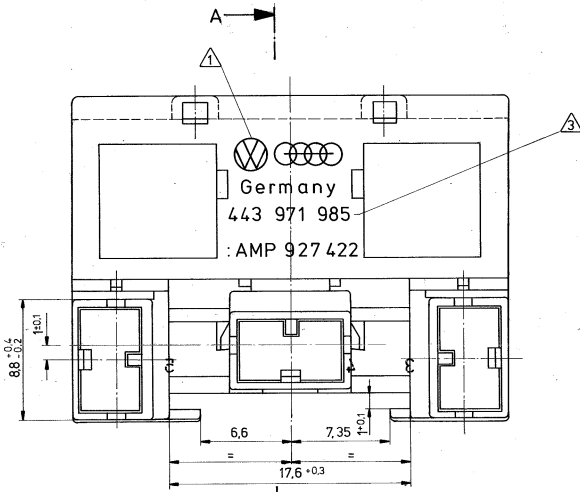
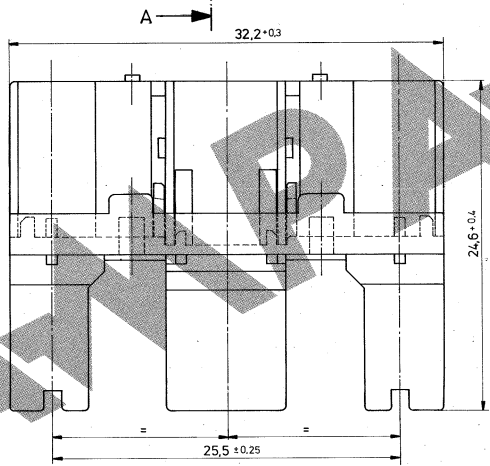


Zzeichnung geschützt durch
 © Copyright 1984
 AMP DEUTSCHLAND GmbH
 Alle Rechte vorbehalten

Index	Aenderung	Tag	Name
1	Schleier und Vorzeichnung verifiziert	27.8.84	Hofler
2	Form, Zg. Anfertigen, Bearbeitung	16.8.84	Fischer
3	Montier-Richtung verifiziert	19.8.84	Reich
4	SEITLICHE KLAPPENVERSTÄRKUNG HERRING H.3.84		U. Munk
5	- 2 hinzu	31.7.87	Rechner
6	- 3; - 4; - 5 hinzu	22.10.88	H. Schmitt
7	- 6 u. RAL-Nr. hinzu	26.09.91	Hönigmann



SCHNITT A-A



- ▲ Warenzeichen : 2,5 VW 105 14
- ▲ Nestmarkierung
Nicht beaufte Radien R 0,3
Steckhülsenkammern nach AMP-Zchnng: 83-9588
- ▲ Schrifthöhe 1,2 0,15 erhaben

443 971 985 A	927 422 - 6	RAL 8007	BRAUN	AMP AMP DEUTSCHLAND GmbH Langen b. Elm., West Germany	K		
	927 422 - 5	RAL 3000	ROT				
	927 422 - 4	RAL 1021	GELB				
	927 422 - 3	RAL 5010	BLAU				
	927 422 - 2	RAL	NATUR				
443 971 985	927 422 - 1	RAL 9011	SCHWARZ	Benennung 3 POL. POSITIVE-LOCK GEHÄUSE FÜR KURZHUBTASTER			
ALDI - Bestell - Nr.	AMP - Bestell - Nr	Werkstoff	Ähnlich	Oberfläche	Nicht tolerierte Maße	Form	Zeichnungs - Nr.
			Farbe		± 0,3 mm ± 2	C	927 422
Gez. 15.8.84	Gez. 22.8.84	Gepr.		Gepr.	Maßstab 5 : 1		Blatt - Nr. 7