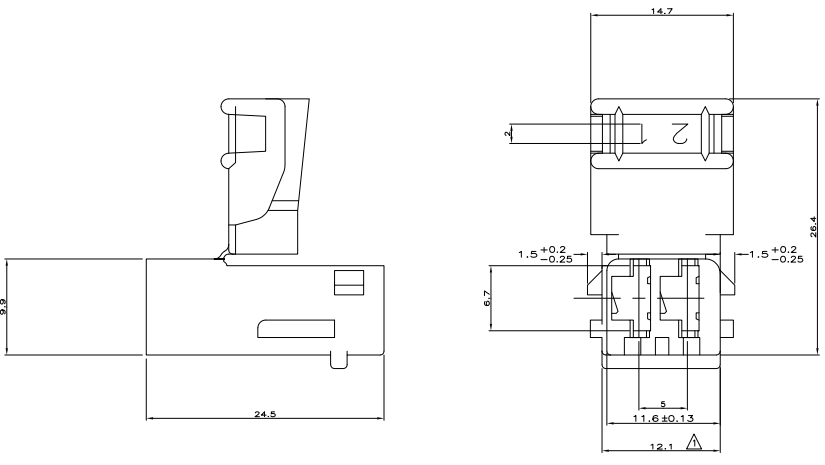
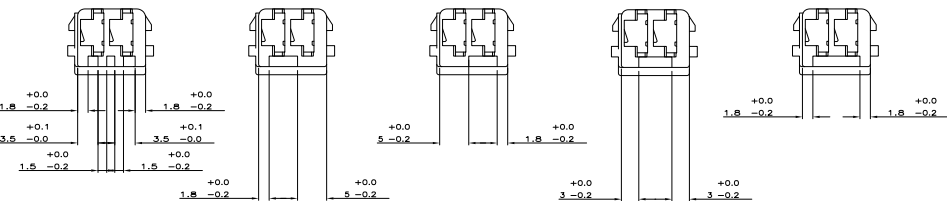


LES DIMENSIONS S'APPLIQUENT  
SAUF INDICATION CONTRAIRE  
TOUS DIMENSIONS EN MILLIMETRES

REVISONS		DATE	PAR
7	HT	REVISED PER EDD-11-00150	21MAR11 RJK HMR



NOTE  $\Delta$ : 11.6 MINI ADMIS AVEC DEFORMATION



142680-4	142680-9	142680-1	142680-2	142680-0	1 SAC: 3200 PIECES 1 BAG: 3200 PARTS
142680-7	142680-8	1-142680-1	142680-6	1-142680-0	8 SACS: 400 PIECES PAR SAC (8 BAGS: 400 PARTS BY BAG)
JAUNE (YELLOW)	BLANC (WHITE)	MARRON (BROWN)	ROUGE (RED)	NOIR (BLACK)	COULEUR (COLOR)

THIS DRAWING IS A CONTROLLED DOCUMENT. (REVISEZ LE PLAN EN UN DOCUMENT CONTRÔLÉ)

TE Connectivity  
BOITIER POSTIVE LOCK 2 VOIES

DATE: 11-15-08  
REVISED PER: 11-00150

108-15036

00779

142680

1