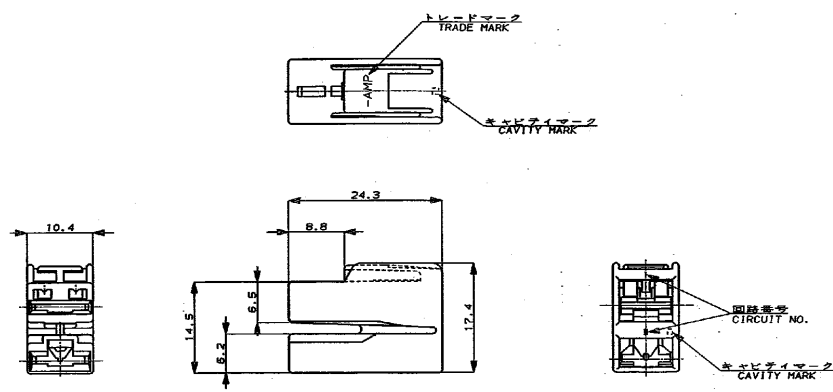


NUMBER C-172433
 METRIC
 JAPAN'S SINGLE PRODUCTION



- NOTE; 注:
- | | |
|--|--|
| 1 PRODUCT SPEC NO. 108-5164 | 1 製品規格番号 : 108-5164 |
| 2 APPLICATION SPEC NO. 114-5052, 114-5060 | 2 取付適用規格番号 : 114-5052, 114-5060 |
| 3 CUSTOMER MANUAL NO. CH-177J | 3 取扱説明番号 : CH-177J |
| 4 APPLIED CONTACT P/N 170032, 170452, 170454
170456 | 4 適用コンタクト型番 : 170032, 170452, 170454
170456 |

△ OBSOLETE PARTS: OBSOLETE CIS STREAMLINING PER D.RENAUD/D.SINISI

原色 (COLOR)	172433-2
自然色 (NATURAL)	172433-1
色 (COLOR)	型番 (P/N)

△ OBSOLETE

Copyright © 1987 AMP Corp., Ltd. ALL RIGHTS RESERVED.		Copyright © 1987 AMP Corp., Ltd. ALL RIGHTS RESERVED.	
品名 (NAME) 250 シリーズオートモーティブロック 250 コンビネーションハウジング (平行)	品番 (PART NO.) 172433-2	色 (COLOR)	型番 (P/N)
材料 (MATERIAL) CSナイロン CS NYLON	公差 (TOLERANCE) 一般公差 (GENERAL) H7/F7, H8/D9, H9/D9, H9/f9, H9/g9, H9/h9, H9/js9, H9/k9, H9/m9, H9/n9, H9/p9, H9/r9, H9/s9, H9/t9, H9/v9, H9/z9	公差 (TOLERANCE)	公差 (TOLERANCE)
製作者 (DRAWN) B1	検査者 (CHECKED) B1	承認者 (APPROVED)	承認者 (APPROVED)
製作者 (DRAWN) B1	検査者 (CHECKED) B1	承認者 (APPROVED)	承認者 (APPROVED)
製作者 (DRAWN) B1	検査者 (CHECKED) B1	承認者 (APPROVED)	承認者 (APPROVED)
製作者 (DRAWN) B1	検査者 (CHECKED) B1	承認者 (APPROVED)	承認者 (APPROVED)

ALL DIMENSIONS IN MM. DO NOT SCALE PRINT

PRINT COPY

(CUSTOMER DRAWING) 参考 面