

4

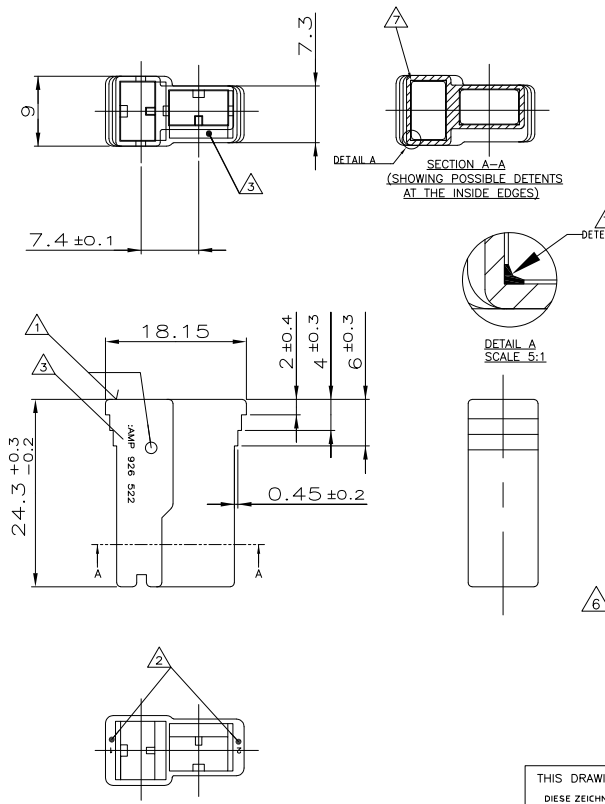
3

2

1

THIS DRAWING IS UNPUBLISHED.  
 VERTRAULICHE/UNVERPENTLICHTE ZEICHNUNG  
 RELEASED FOR PUBLICATION  
 FREI FUER VERPENTLICHUNG  
 COPYRIGHT - 78 BY TYCO ELECTRONICS CORPORATION. ALL RIGHTS RESERVED.  
 ALLE RECHTE VORBEHALTEN

LOC		DIST		REVISIONS				
				ÄNDERUNGEN		DATE	DWN	APVD
		P	LTR	DESCRIPTION				
				BESCHREIBUNG				
		S2		ECO-10-003194		30JAN10	KK	HMR
		S3		ECR-10-015755		28JUL10	PS	PCH



- ⚠ Teile- Nr. wahlweise angebracht  
PN OPTIONAL BROUGHT IN
- ⚠ Kammer- Nr. wahlweise angebracht  
CAVITY- No. OPTIONAL BROUGHT IN
- ⚠ Firmenlogo wahlweise angebracht  
MANUFACTURER-LOGO OPTIONAL BROUGHT IN
- ⚠ Befeuchtet bevor dem verpacken  
MOISTURIZED BEFORE PACKING

5 !!vorsicht!! stellen sie nicht heraus ⚠  
teile zum zu trocknen umwelt für lange  
zeit vor gebrauch

!!CAUTION!! DO NOT EXPOSE ⚠ PARTS TO DRY  
ENVIRONMENT FOR LONG TIME BEFORE USE

⚠ OBSOLETE PARTS: OBSOLETE CIS STREAMLINING PER  
D.RENAUD/D.SINISI

⚠ POSSIBLE MOLD DETENTS ON THE INNER EDGES OF THE PART,  
FREE POSITION ALONG THE EDGES; SIZE MAX 0.3mm.

⚠	-	3-926 522-3	A	-	PA 6.6(V-0)	ORANGE	-	-
⚠	-	2-926 522-1	A	-	ZYTEL 101	SCHWARZ	-	-
	-	1-926 522-3	S	-	PA 6.6(V-0)	ORANGE	-	-
	-	1-926 522-2	R	-	PA 6.6(V-0)	NATUR	-	-
	-	1-926 522-1	S	-	PA 6.6(V-0)	SCHWARZ	-	-
⚠ OBSOLETE	-	926 522-6	R	-	ZYTEL E 103	SCHWARZ	-	-
	-	926 522-5	R	-	ZYTEL 101	BLAU	-	-
	-	926 522-4	R	-	ZYTEL 101	GELB	-	-
	-	926 522-3	R	-	ZYTEL 101	ROT	-	-
	-	926 522-2	R	-	ZYTEL 101	NATUR	-	-
	-	926 522-1	R	-	ZYTEL 101	SCHWARZ	-	-

THIS DRAWING IS A CONTROLLED DOCUMENT. DIESE ZEICHNUNG IST EIN KONTROLLIERTES DOKUMENT.		DWN D. Jakobeit	11-NOV-98	Tyco Electronics Corporation Bangalore, INDIA	
DIMENSIONS: MASSEINHEITEN mm		CHK -	APVD -	NAME 2 POS.POSITIVE LOCK GEHAEUSE	
TOLERANCES UNLESS OTHERWISE SPECIFIED: ALLE RECHENTOLERANZEN		PRODUCT SPEC PRODUKTSPEZ.		RESTRICTED TO NUR FUER	
MATERIAL		APPLICATION SPEC VERARBEITUNGSSPEZ.		DRAWING NO ZEICHNUNGS-NR.	
FINISH/OBERFLAECHEN/FARBE		WEIGHT GEWICHT		SIZE A3	
		CUSTOMER DRAWING/KUNDENZEICHNUNG		SCALE MASSSTAB 2:1	
				SHEET BLATT 1 von 1	
				REV S3	