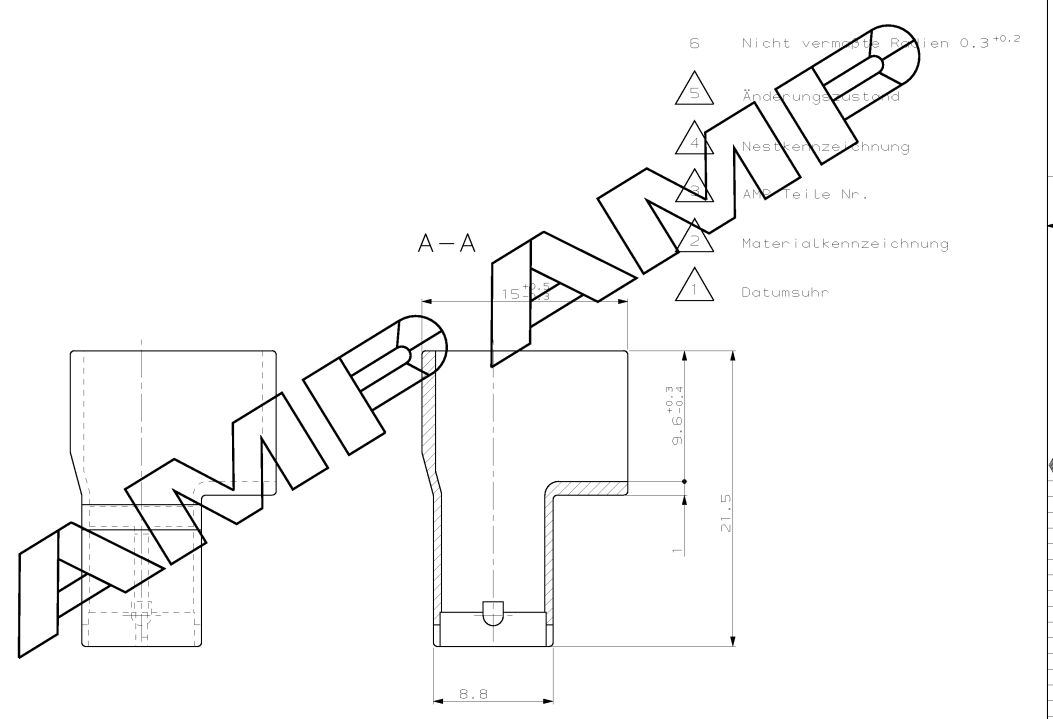


3	2	1	
NICHT VERMASSTE KANTEN SIND NICHT HABSTÄBLICH	ÄNDERUNGEN DIE DEM TECHNISCHEN FORTSCHRITT DIENEN, BEHALTEN WIR UNS VOR	VERTRÄULICH UNVERÖFFENTLICHTE ZEICHNUNG. ALLE RECHTE VORBEHALTEN. KEIN WIEDERGABE ODER WEITERGABE NUR MIT BEFUGNIS DURCH AMP DEUTSCHLAND GMBH	ZEICHNUNG GESCHÜTZT DURCH ©USP-RIGHT 1993 AMP DEUTSCHLAND GMBH ALLE RECHTE VORBEHALTEN
REV.	ÄNDERUNG	DATUM	NAME
-	-	-	-



- 6 Nicht vermasste Rippen 0.3^{+0.2}
- 5 Änderungszustand
- 4 Nescherzeichnung
- 3 AMP Teile Nr.
- 2 Materialkennzeichnung
- 1 Datumsuhr

Verwendet mit POSITIVE LOCK FLAG STECKHÜLSE 6.3, -Spezial- 965972

				ZEICHNUNG GÜLTIG AB	
				AMP AMP DEUTSCHLAND GMBH D-63225 Langen	
				K	
REMIKANG: 6.3 POS. LOCK Gehäuse, 2-polig -Spezial-					
BESTELL-NR.	POS.	STÜCK	BENENNUNG EINZELTEIL	WERKSTOFF	OBERFLÄCHE FARBE
965430-1	-	-	PA 6.6	schwarz	
			VER. Gebenzahn	02.11.93	gpn. Schwäger
			VER. 11.93		
			MASSSTAB	S:1	BLATT 1 VON 1
			ZEICHNUNGS-NR.	965430	
			REVISION	AT	