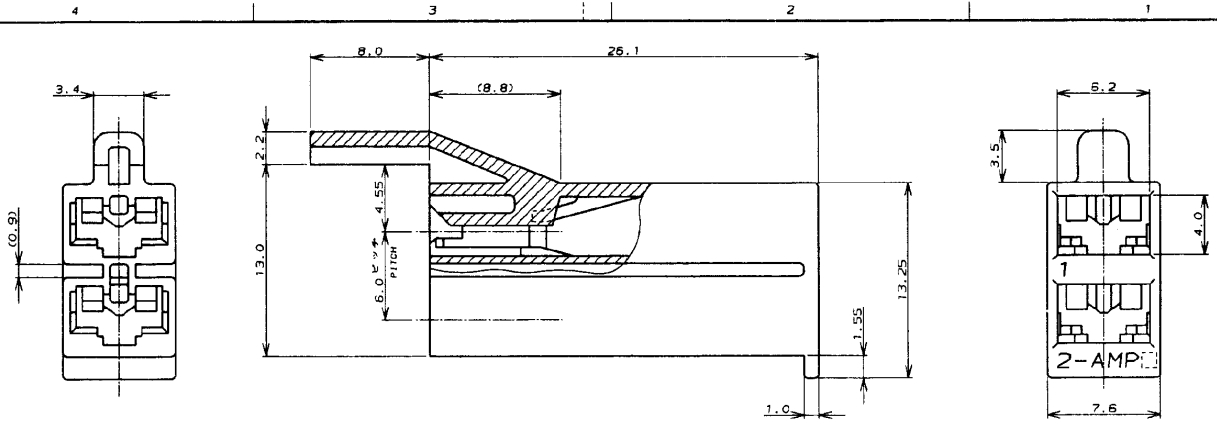
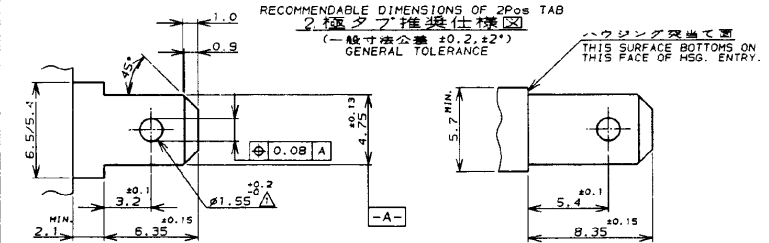


NUMBER C-174587  
METRIC

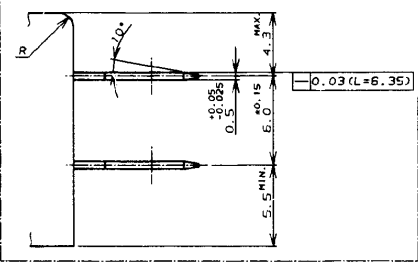


RECOMMENDABLE DIMENSIONS OF 2Pos TAB  
2極タブ推奨仕様図



①: タブシロルガーを突当てとする場合  
SHOULDERED TYPE TAB

②: 部品挿入部を突当てとする場合  
MOLD TYPE TAB



注記:  
 ① タブはバリがなく、穴縁部のダレは 0.08 以下であること。  
 ② タイプ ② は挿入部の指示なき寸法部はタイプ ① と共通とする。

NOTES:  
 ① NO BURRS ARE ALLOWED ON THE TAB HOLE EDGES, AND THE SHEAR DROOP SHALL NOT EXCEED 0.08mm.  
 ② FOR THE DIMENSION NOT SHOWN IN TYPE ② TAB DWG. APPLY THE COMMON DIMENSION SHOWN IN TYP ① TAB DWG.

注記:  
 1. 適用製品規格: 108-5126  
 2. 適用コンタクト製品番号: 170324-1, 170325-1, 170326-1  
 3. 本コネクタは、左図に示す仕様の 2 極タブに適合する。  
 材料: 6/6 ナイロン (UL94V-0)  
 材料: 6/6 ナイロン (UL94V-2)

NOTES:  
 1. PRODUCT SPEC: 108-5126  
 2. APPLIED CONTACT P/N: 170324-1, 170325-1, 170326-1  
 3. THIS CONNECTOR APPLIED FOR 2Pos. TAB. (SEE DETAIL)  
 MATERIAL: 6/6 NYLON (UL94V-0)  
 MATERIAL: 6/6 NYLON (UL94V-2)  
 OBSOLETE PARTS: OBSOLETE CIS STREAMLINING PER D.RENAUD/D.SINISI

赤 (RED)	1-174587-7
青 (BLUE)	1-174587-6
緑 (GREEN)	1-174587-5
黄 (YELLOW)	1-174587-4
自然色 (NATURAL)	1-174587-1
黄 (YELLOW)	1-174587-4
自然色 (NATURAL)	174587-1
備考色 (COLOR)	型番 (P/N)

△ OBSOLETE

Copyright © 1987 AMP (Japan) Ltd. ALL RIGHTS RESERVED.		Copyright © 1987 AMP (Japan) Ltd. ALL RIGHTS RESERVED.	
電線径範囲 (WIRE RANGE)	絶縁径 (INSULATION DIA.)	色 (NAME)	187 SERIES POSITIVE LOCK (MA- [ ]) 2Pos. HSG. 187 シリーズ ポジティブロック (マーク) 2極 ハウジング 推奨ガイド付
材料 (MATERIAL)	仕上げ (FINISH)	公差 (GENERAL TOLERANCE)	寸法 (SCALE)
SEE NOTES		0.25	B J C-174587
変更 (REVISION RECORD)	DR. DATE	1/10	REV. C2 SHEET 1 OF 1
LTR	CHK	APP	

(CUSTOMER DRAWING) 参考

AMP 2015/26 REV. 1/15