

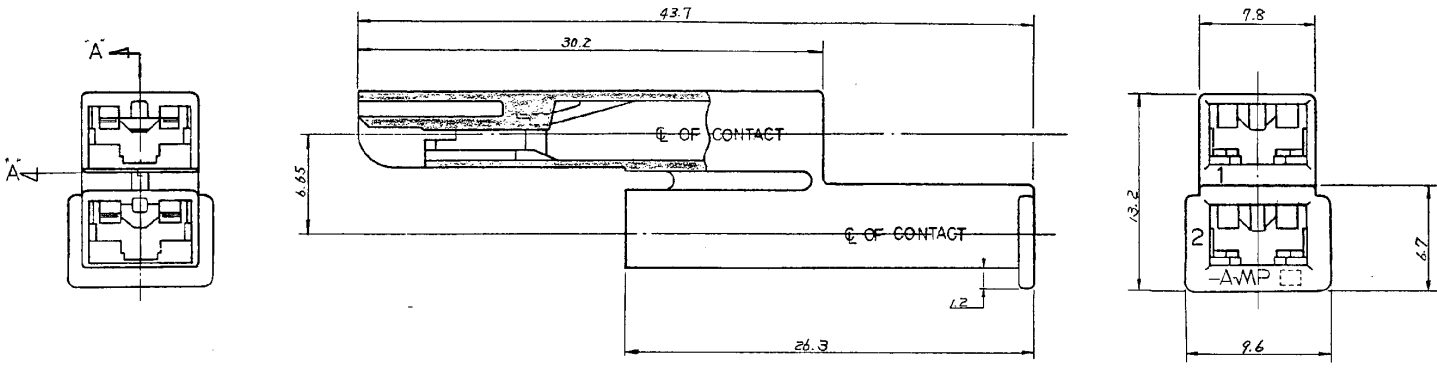
4
R.J. - THIRD ANGLE PROJECTION

3

2

1

AMP JAPAN CO., LTD. (Japan) Ltd.
AMP ELECTRONIC COMPONENTS
ALL RIGHTS RESERVED AMP
PRODUCTS COVERED BY PATENTS
AND OR PATENTS PENDING



NOTES:

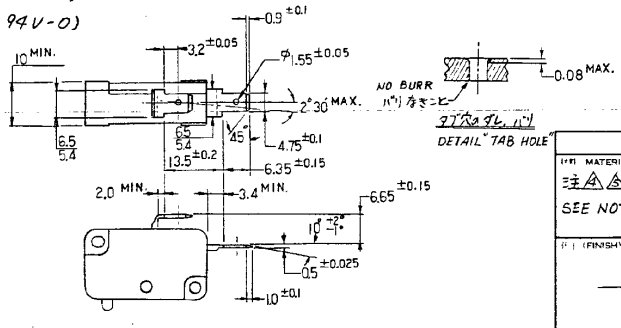
1. PRODUCT SPEC : 108-5126
 2. APPLIED CONTACT P/N : 170324, 170325, 170326
 3. THIS CONNECTOR APPLIED FOR 2POS. MICRO SWITCH.
- △ MATERIAL : 1/2 NYLON (94V-2)
△ MATERIAL : 1/2 NYLON (94V-0)

- 注:
1. 通用製品規格 108-5126
 2. 本ハウジングに使用するコンタクトは 170324, 170325, 170326 である。
 3. 本コネクタはマイクロスイッチ (2極) に適合する。(タブ法は下図)
- △ 材料 : 1/2 ナイロン (94V-2)
△ 材料 : 1/2 ナイロン (94V-0)

断面 'A-A'
SECT.

△ OBSOLETE PARTS: OBSOLETE CIS STREAMLINING PER D.RENAUD/D.SINISI

	1-174712-7	赤 (RED)
	1- -6	青 (BLUE)
△ OBSOLETE	1- -4	黄 (YELLOW)
	1-174712-1	自然色 (NATURAL)
△ OBSOLETE	-6	青 (BLUE)
	174712-1	自然色 (NATURAL)
	型番 (P/N)	色 (COLOR)



PRINT LIST

E1	REV PER ECO-10-000444	KK	AEG	JAN10
E	変更 FJ00-2110-95	KK	AEG	JAN10
D	材料追加 (J-0407)	KK	AEG	JAN10
C1	変更 (J-13198)	KK	AEG	JAN10
C	青色追加 (J-12097)	KK	AEG	JAN10
B	変更 (EIN J-1019)	KK	AEG	JAN10
A	変更 (EIN J-1019)	KK	AEG	JAN10
O	作成	KK	AEG	JAN10
LTR	REVISION RECORD	DR.	CHK	DATE

(P) MATERIAL	注 △ △ 参照 SEE NOTES △ △	(T) TOLERANCE	± 0.04 EXCEPT AS NOTED	AMP 日本エー・エル・ピー株式会社 TOKYO, JAPAN
(F) FINISH		DR.	4 Fujita 6/10/97	
		CHK.	4 Fujita 6/10/97	P/N (NAME)
		DE.	4 Fujita 6/10/97	187シリーズ2極ポジティブロック(マークII)ハウジング
		APP.	Y. Iwano 6/17	SIZE LOC. #1 (NO.)
				B J C-174712
				1/8" (SCALE)
				4-1 REV. E1 SHEET

AMP J0302 REV 7/79

(CUSTOMER DRAWING) 参考 図 面