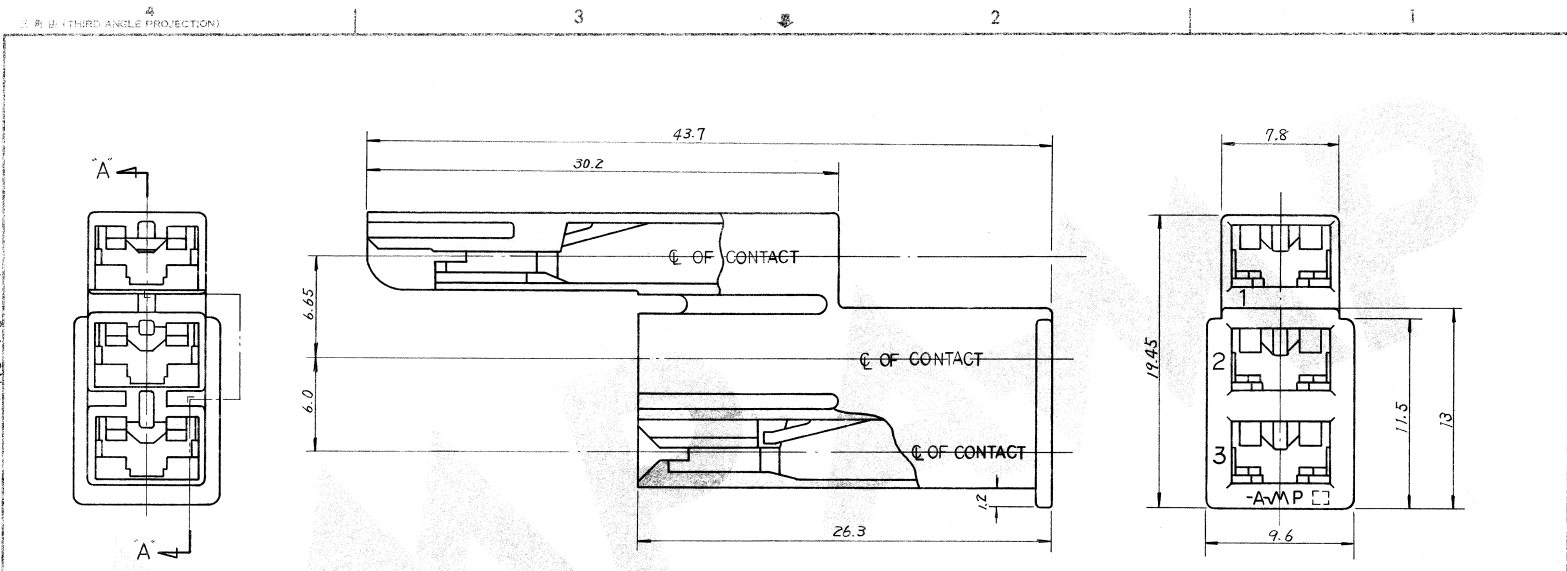


PROJ. No. 716-Z11

PRINT LIST
C
DIMENSIONS IN MM DO NOT SCALE PRINT



断面 A-A

- 注:
1. 適用製品規格 108-5126
 2. 本コネクタに使用するコンタクトは 170324, 170325, 170326 がある。
 3. 本コネクタは マイクロスイッチ (3極) に適合する。
 4. 適用タブ寸法については CP79-25225 を参照のこと。
- △ 材料: 1/16 ナイロン (94V-2)
 △ 材料: 1/16 ナイロン (94V-0)

- NOTES:
1. PRODUCT SPEC : 108-5126
 2. APPLIED CONTACT P/N : 170324, 170325, 170326
 3. THIS CONNECTOR APPLIED FOR 3Pos. MICRO SWITCH.
 4. SEE CP79-25225 FOR APPLIED TAB.
- △ MATERIAL : 1/16 NYLON (94V-2)
 △ MATERIAL : 1/16 NYLON (94V-0)
 △ OBSOLETE PARTS: OBSOLETE CIS STREAMLINING PER D.RENAUD/D.SINISI

△ OBSOLETE	1-172075-4	赤 (RED)
	1-172075-6	青 (BLUE)
△ OBSOLETE	1-172075-5	緑 (GREEN)
	1-172075-4	黄 (YELLOW)
	1-172075-1	自然色 (NATURAL)
	172075-7	赤 (RED)
	172075-6	青 (BLUE)
	172075-5	緑 (GREEN)
	172075-4	黄 (YELLOW)
	172075-1	自然色 (NATURAL)
	型番 (P/N)	色 (COLOR)

MFR (MATERIAL)	一覽表	TE Connectivity (注) (NAME) 187 SERIES 3Pos. POSITIVE LOCK (MK-II) HSG.	
注 △ △ 参照 SEE NOTES △ △	TOLERANCE EXCEPT AS NOTED ± 0.1 ± 0.1		
DR (DRAWING)	DR (DRAWING)	SIZE	REV. (NO.)
DR (DRAWING)	DR (DRAWING)	B	C-172075
APP (DATE)	APP (DATE)	SCALE	REV. (NO.)
Y. Fujita 1/8 '80	Y. Fujita 1/8 '80	4-1	E2

E2	REVISED PER ECO-11-005030	RK	HMR
LTR	発注 (REVISION RECORD)	DR	図面 (DATE)

(CUSTOMER DRAWING) 参考図面