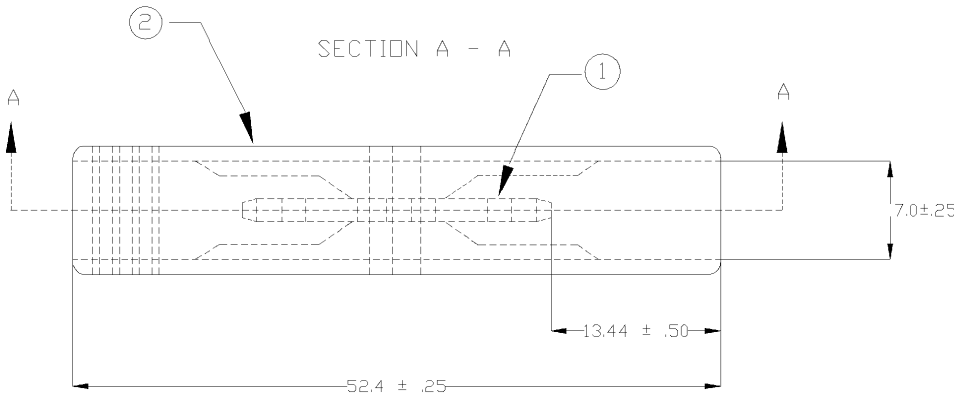
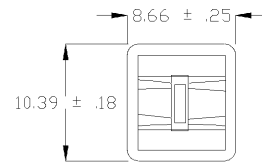
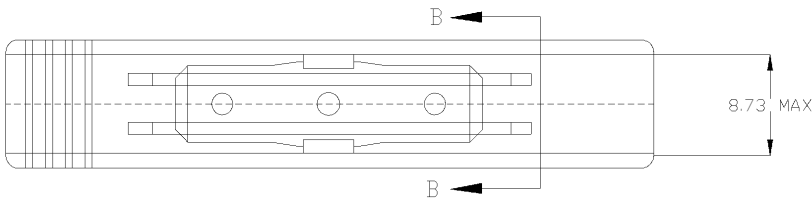


LOC	DIST	REVISIONS			
P	LTR	DESCRIPTION	DATE FECHA	BYN DISEÑADO	APVD APROBADO
	F	EC LMOO 0221 01	26 SEP 01	E. L	ALH
	G	EC LMOO 0233 01	09 OCT 01	E. L	ALH
	G1	REVISED PER ECO-09-022178	21SEP09	KK	AEG



OBSOLETE	HOUSING P/N	TERMINAL P/N	ITEM	FINISH	MATERIAL	ASSY PART NUMBER
	155910-2	155514-1	1	-----	BRASS	
	155910-1	155514-1	2	NATURAL	POLYPROPYLENE	155914-1
			1	-----	BRASS	

1 OBSOLETE PARTS: OBSOLETE CIS STREAMLINING
PER D.RENAUD/D.SINISI

<small>THIS DRAWING IS A CONTROLLED DOCUMENT FOR RFP INCORPORATED IT IS SUBJECT TO CHANGE AND THE CORRESPONDING ENGINEERING ORGANIZATION SHOULD BE CONTACTED FOR THE LATEST REVISION. ESTE PLANO ES UN DOCUMENTO CONTROLADO POR RFP INCORPORADO ESTA SUJETO A CAMBIOS Y PUEDE CONTACTAR AL DEPT. DE INGENIERIA POR CUALQUIER MODIFICACION.</small>		DWN/DISTRIBUID E. LUNA CHK/CONTROLADO A. LOPEZ APVD/APROBADO A. LOPEZ PRODUCT SPEC ESPEC. DE PRODUCTO APPLICATION SPEC ESPEC. DE APLICACION WEIGHT PESO FINISH ACABADO	tyco Electronics Tyco Electronics México, SA Tlatnepantla, México NAME NOMBRE SINGLE FASTON CONN ASSY FASTON .250 SERIES SIZE TAMANO A3 CAGE CODE CODIGO DE CELDA 00779 DRAWING NO PLANO NO G-155914 SCALE ESCALA SHEET HOJA 1 DE 1 REV G1
DIMENSIONS: MEDIDAS: mm TOLERANCES UNLESS OTHERWISE SPECIFIED TOLERANCIAS SALVO OTRA INDICACION: 0 P.L.C./LUG ± 1 P.L.C./LUG ± .254 2 P.L.C./LUG ± .127 3 P.L.C./LUG ± 4 P.L.C./LUG ± ANGLES/ANGULOS ± 1°			