

Alle Rechte vorbehalten/ All rights reserved

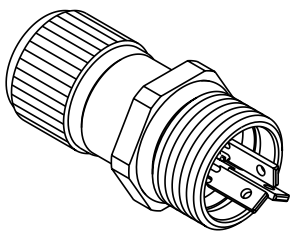
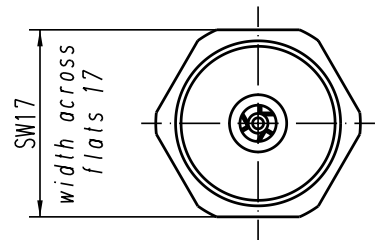
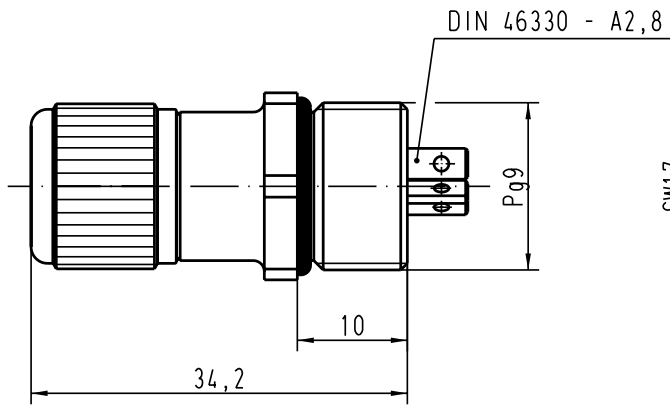
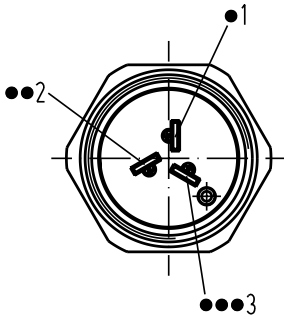
5

4

3

2

1



All Dimensions in mm Original Size DIN A 4		Techn. Character.			Nicht tolerierte Masse/ free size tolerances		
			Dat.	Name	Massstab/Scale <b>2:1</b>	Wanddurchführung Pg9/ Panel feed through Pg9 3polig mit Flachsteckanschluss 3poles with faston contact	
			Detail.	24.08.00			Poe
			Insp.				Weil
			Stand.				
410024	15.04.02	Poe	HARTING Electric GmbH & Co. KG			<b>TB 21 01 130 4011</b>	
28284			D-32339 Espelkamp				
Mod.	Dat.	Name					
Sub.						Blatt/ page	