

This drawing is copyright. Information contained thereon is supplied in confidence and must not be used for any other purpose than which it was supplied, or be reproduced without written permission of the owners.

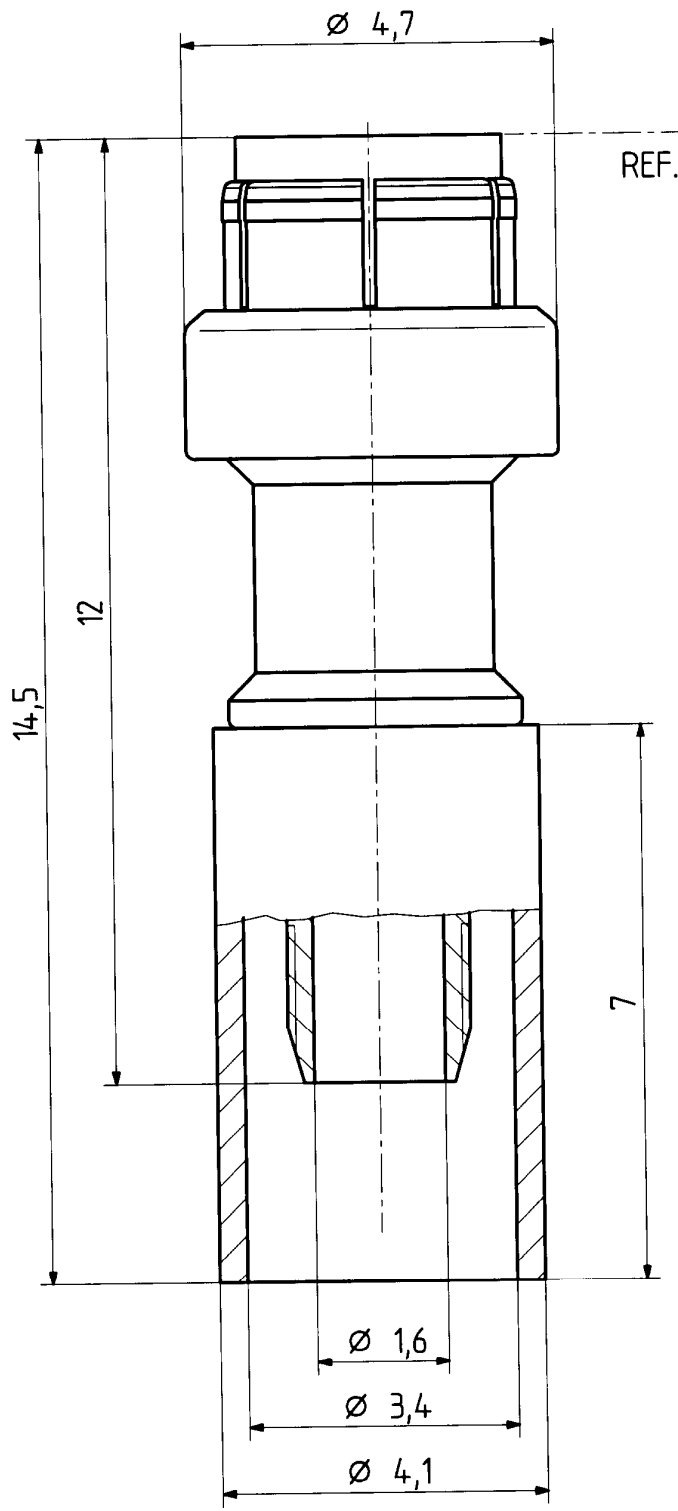
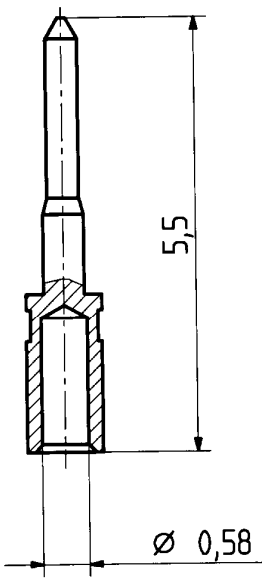
Diese Zeichnung ist unser geistiges Eigentum und darf ohne unsere ausdrückliche Einwilligung weder kopiert, vervielfältigt, noch Drittpersonen oder Konkurrenzfirmen zugänglich gemacht werden.

H+S 701 44B.05

type : 11 MMBX-50-2-2	date	sign
	drawn 07.09.99	4788/STM
	checked 24.09.99	4587/LL
approved 8.10.99	4587/LL	

cable shortening dimension

scale 1.5:1



scale 12:1	HUBER + SUHNER RFX	drawing number 4.13.31840	Index a
		dimensions in mm	OZ drawing :