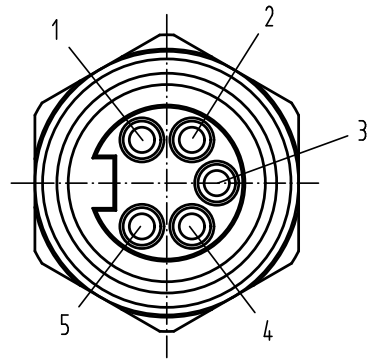
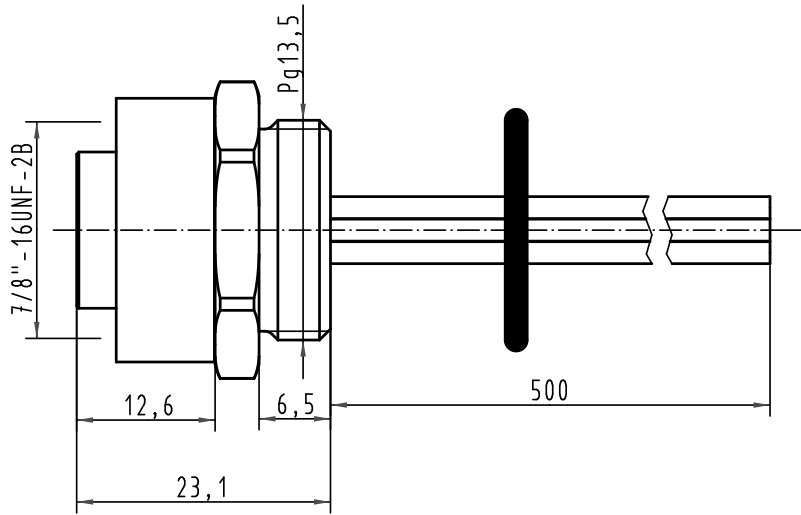
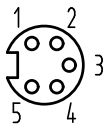
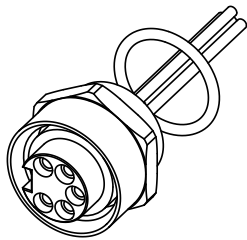




Alle Rechte vorbehalten/ All rights reserved



width across flats 24



- 1= schwarz/black
- 2= blau/blue
- 3= grün-gelb/green-yellow
- 4= braun/brown
- 5= weiß/white

 All Dimensions in mm Original Size DIN A 4			Techn. Character.			Nicht tolerierte Maß/Free size tolerances		
				Dat.	Name	Maßstab/Scale 2:1	Wanddurchführung 7/8" <i>panel feed through 7/8"</i> 5polig, Buchse/5poles, female	
			Detail.	05.05.06	DY			
			Insp.	05.05.06	WELL			
			Stand.					
4 14312	09.02.09	DY	HARTING Electronics GmbH & Co. KG				TB 21 04 316 2505	
4 11982			D-32339 ESPELKAMP					
Mod.	Dat.	Name						