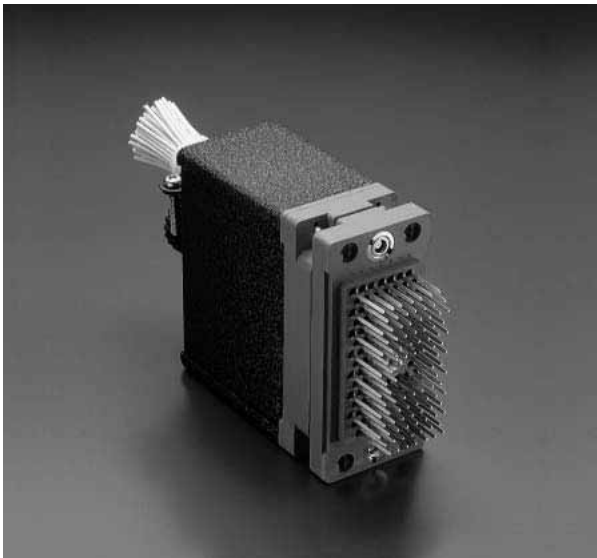


8017



8016シリーズとともに長い使用実績を有するラックアンドパネルコネクタの代表的シリーズです。極間隔は1.91×3.81mm、極数は75/100/130極で、AWG#18~#26の電線が使用できます。

Series 8017 are of highly reliable I/O rectangular type, using VARICON™ hermaphroditic contacts(developed by ELCO)in both plug and receptacle.

The structure is uniquely designed to contain the actuating screw mechanism to ensure tight fit by screw thread, and the guide pin and socket to provide the connector with orientation after fitting and to prevent incorrect fitting. Offered in the crimp, tab soldering, and wire wrapping types.

バリコンコネクタ 型番構成
VARICON™ PART NUMBERING SYSTEM



シリーズ名(SERIES)	8017
極数(NO OF CONTACTS)	70,100,130
極間隔(PITCH)	1.91mm×3.81mm
定格電流(CURRENT)	8.5A Max
定格電圧(VOLTAGE)	AC 250V Max
耐電圧(D.W VOLTAGE)	1500V rms/min

Product Selection Guide

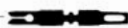
型番構成/注文方法 **Ordering Code**

00-8017-XXX-XXX-XXX


コンタクト数 Number of Contacts
75=075、100=100、130=130


コネクタコード Contact Code


000— 付属コンタクト無 Without Contact

217 
ハンダ付 Solder 2.49%
60 8017 0513 00 339 ☆

218 
ワイヤラッピング Wire Wrap 0.64×1.27×14.4%
60 8017 0613 00 339 ☆

750 
ワイヤラッピング Wire Wrap 0.64×1.27×19.3%
60 8017 0623 00 339 ☆

296 
ワイヤラッピング Wire Wrap 0.64×0.66×14.7%
60 8017 0633 00 339 ☆

313 
圧着(バラ端子) Wire Crimp (Contacts Loose)
60 8017 0313 00 339 ☆


圧着(リール式端子) Wire Crimp (1800 Contacts on a Reel)
60 8017 0323 99 339 ☆

バリエーションコード Variation Code

☆は、コンタクト単体でご利用いただく場合のコードです。
☆mark : Code number for the order only of cntact

バリエーションコード VARIATION CODE

○印は有 ○ = Yes
×印は無 × = No

コネクタタイプ Insulator Body Type	バリエーション コード Code	カバーケーブル 取出口 Cover Cable Entrance	アクチュエーティ ングスクリュー Actuating Screw	フィックスド スクリュー Fixed Screw
プラグ Plug	001	×	○	×
	002	×	×	○
	003	TOP	○	×
	004	SIDE	○	×
	005	TOP	×	○
	006	SIDE	×	○

コネクタタイプ Insulator Body Type	バリエーション コード Code	カバーケーブル 取出口 Cover Cable Entrance	フィックスド ナット Fixed Nut	アクチュエーティ ングナット Actuating Nut
リセプタクル Socket	007	×	○	×
	008	×	×	○
	009	TOP	○	×
	010	SIDE	○	×
	011	TOP	×	○
	012	SIDE	×	○

コネクタ組み合わせ Connector Combinations

プラグ バリエーションコード Plug Variation	リセプタクル バリエーションコード Receptacle Variation					
	007	008	009	010	011	012
001	○		○	○		
002		○			○	○
003	○		○	○		
004	○		○	○		
005		○			○	○
006		○			○	○

000タイプを御購入の場合は、別途ご希望のコンタクトが必要となります。コンタクトのみの御購入が出来ますので、コンタクト単体型番を確認の上、任意のコンタクトをご注文ください。
000以外のコンタクトコードを選定された場合は、コンタクトは付属されます。

When you will purchase 000 type, optional contact will be needed separately. As you can purchase only contact, could you please verify its part number and order it at your option.

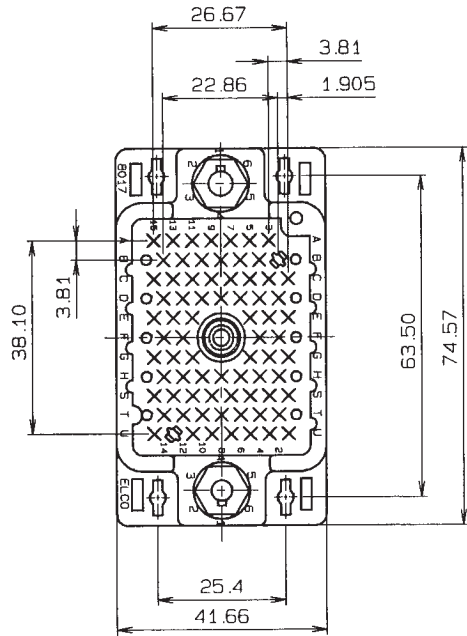
If you select contact code other than 000, connector is accompanied by contact.

VARICON
SERIES

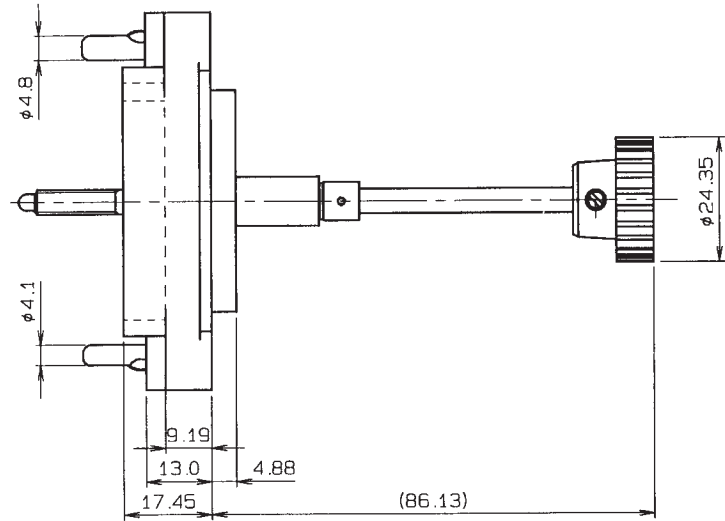
8017

75極 プラグ:アクチュエーティングスクリュー+リセ:フィックスドナット 組合せ
75 CONTACTS
PLUG:Actuating Screw + SOCKET:Fixed Nut

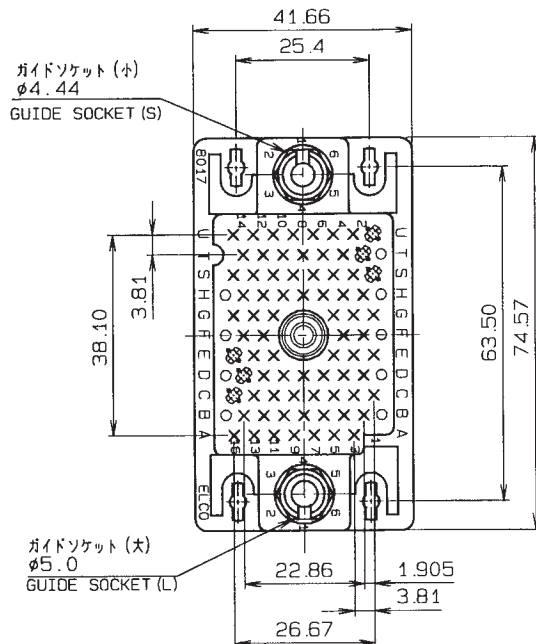
●プラグ (PLUG)



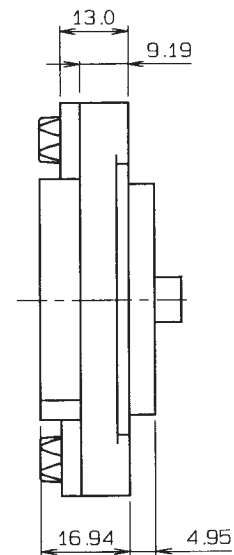
P/N 00 8017 075 000 001



●リセ (SOCKET)



P/N 00 8017 075 000 007

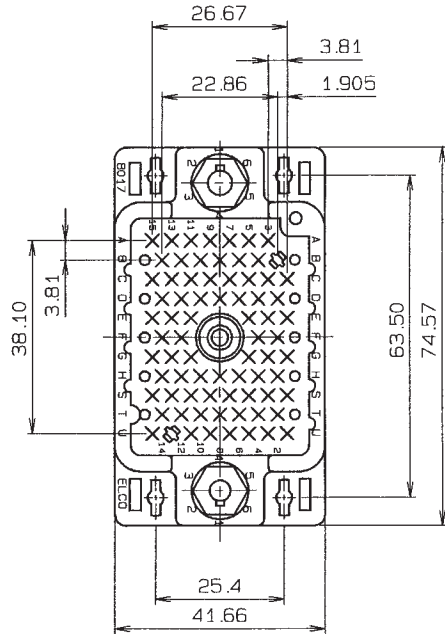


000 = 付属コンタ外無 (without contact)

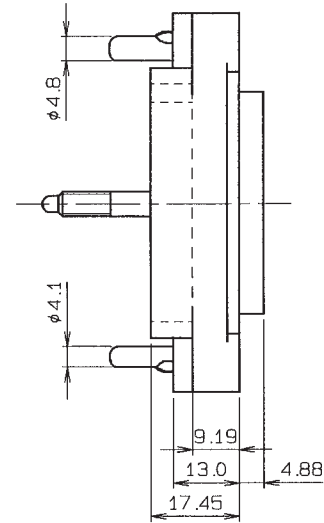
8017

75極 プラグ:フィックスクリュー+リセ:アクチュエーティングナット 組合せ
75 CONTACTS
PLUG:Fixed Screw+SOCKET:Actuating Nut

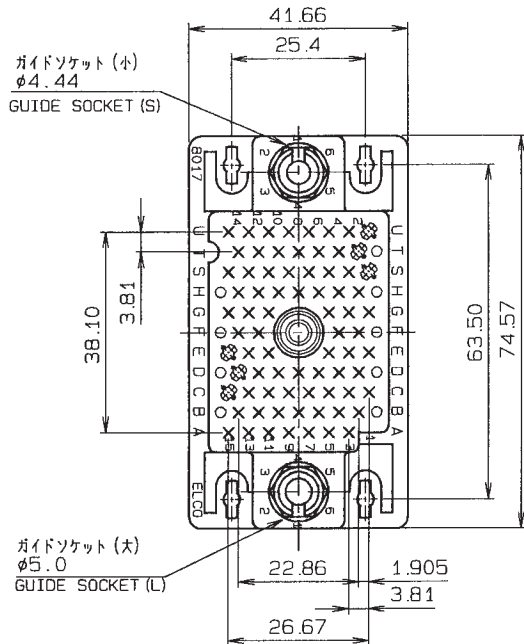
●プラグ (PLUG)



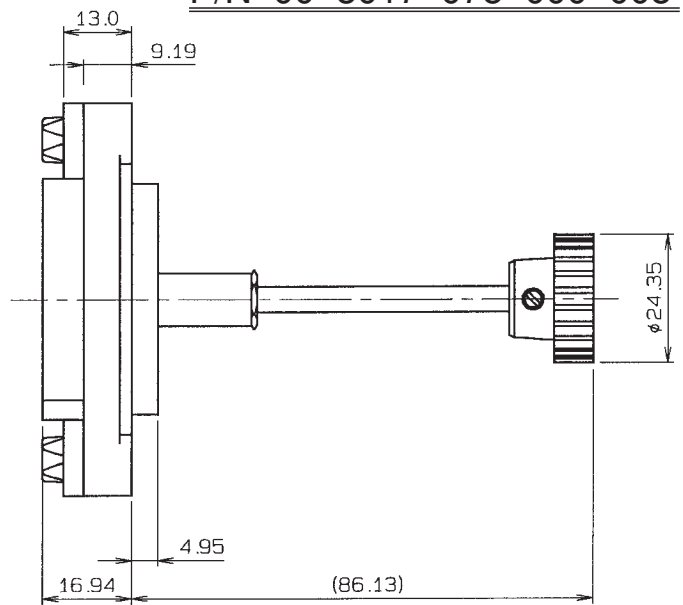
P/N 00 8017 075 000 002



●リセ (SOCKET)



P/N 00 8017 075 000 008



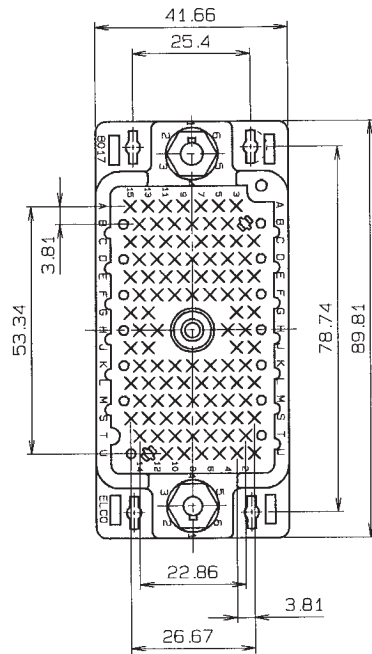
000 = 付属インタ外無 (without contact)

VARICON
SERIES

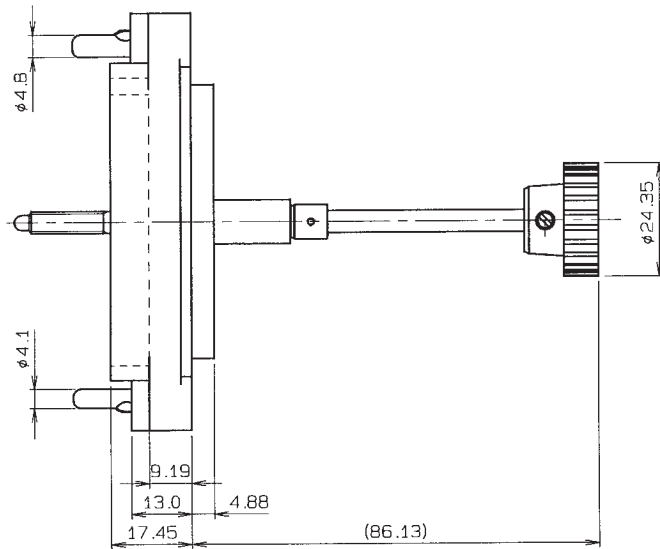
8017

100極 プラグ:アクチュエーティングスクリュー+リセ:フィックスドナット 組合せ
100 CONTACTS
PLUG:Actuating Screw + SOCKET:Fixed Nut

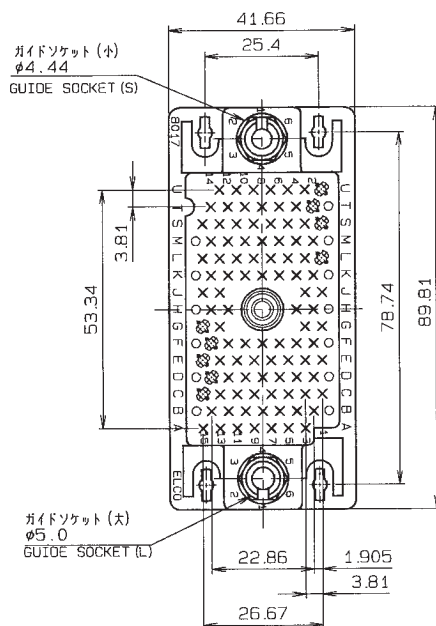
●プラグ (PLUG)



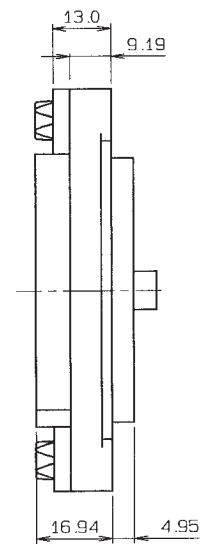
P/N 00 8017 100 000 001



●リセ (SOCKET)



P/N 00 8017 100 000 007



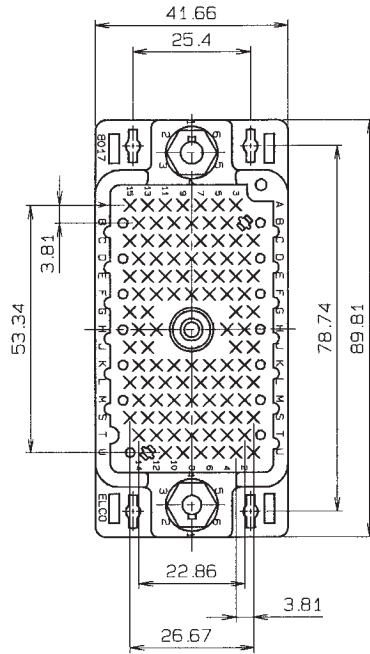
000 = 付属コネクタ外無 (without contact)

VARICON
SERIES

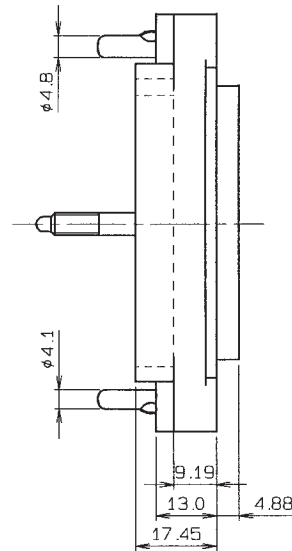
8017

100極 プラグ:フィックスクリュー+リセ:アクチュエーティングナット 組合せ
100 CONTACTS
PLUG:Fixed Screw+SOCKET:Actuating Nut

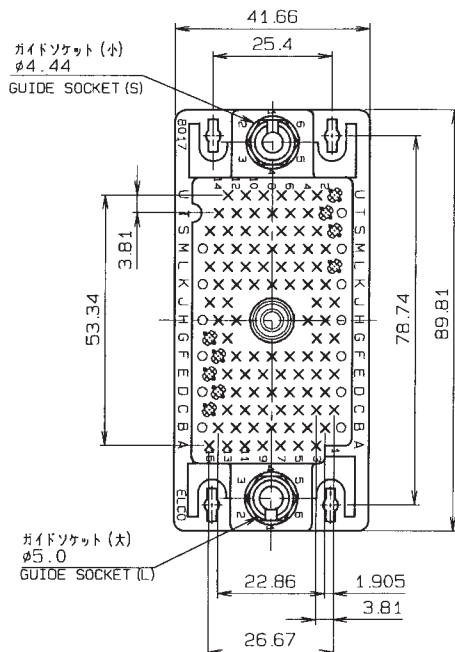
●プラグ (PLUG)



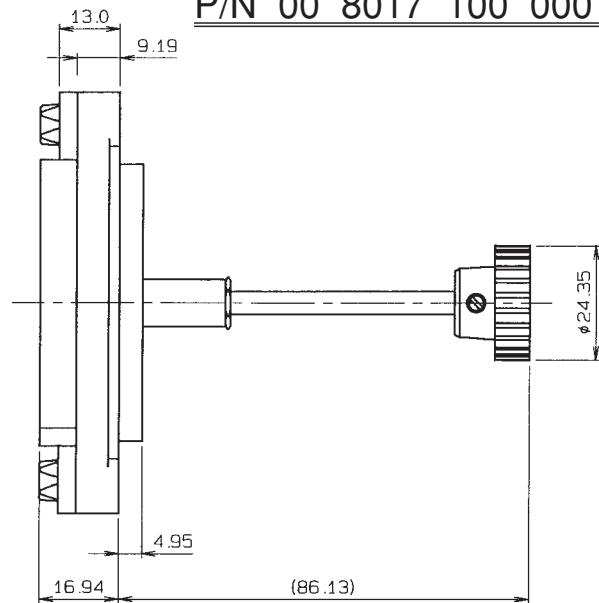
P/N 00 8017 100 000 002



●リセ (SOCKET)



P/N 00 8017 100 000 008



000 = 付属インタ外無 (without contact)

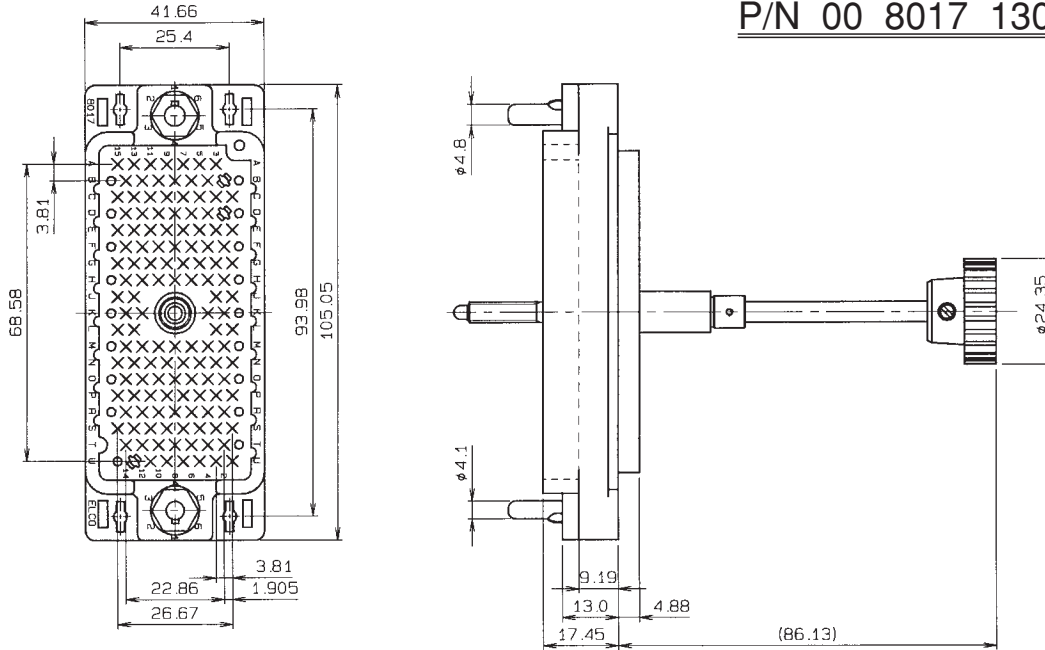
VARICON
SERIES

8017

130極 プラグ:アクチュエーティングスクリュー+リセ:フィックスドナット 組合せ
130 CONTACTS
PLUG:Actuating Screw + SOCKET:Fixed Nut

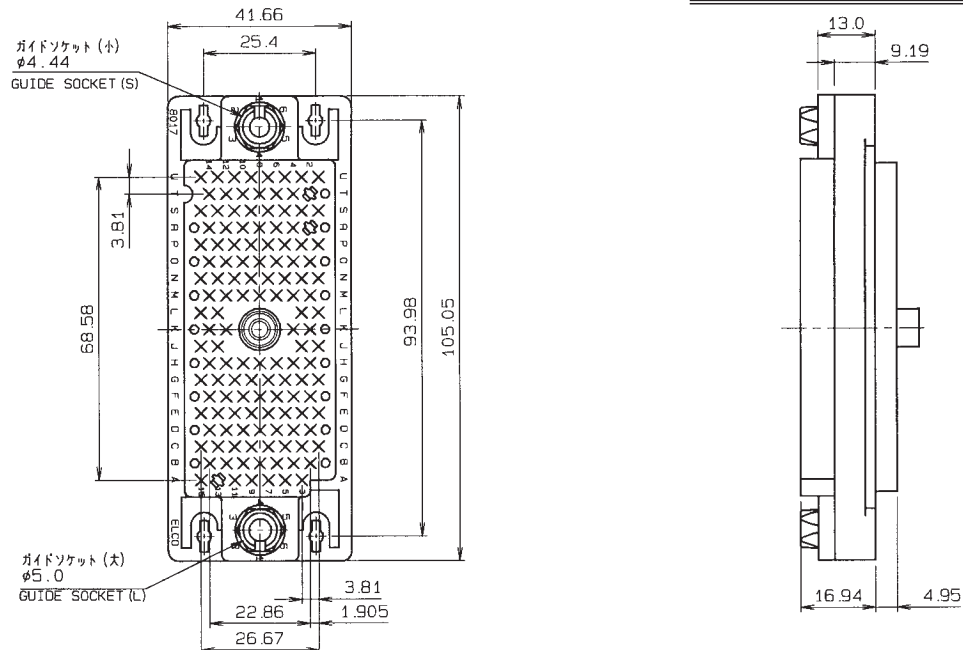
●プラグ (PLUG)

P/N 00 8017 130 000 001



●リセ (SOCKET)

P/N 00 8017 130 000 007



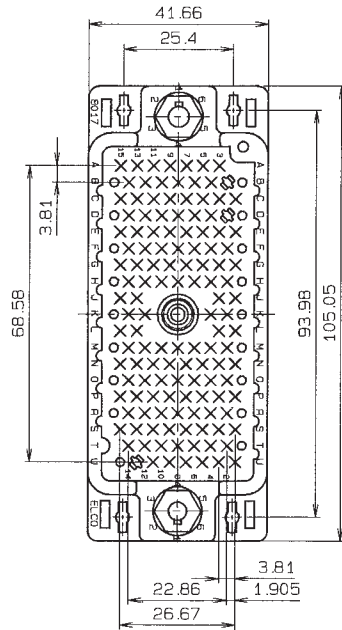
000 = 付属コネクタ外無 (without contact)

VARICON
SERIES

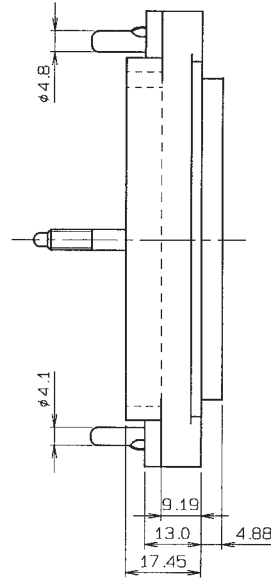
8017

130極 プラグ:フィックスドスクリー+リセ:アクチュエーティングナット 組合せ
130 CONTACTS
PLUG:Fixed Screw+SOCKET:Actuating Nut

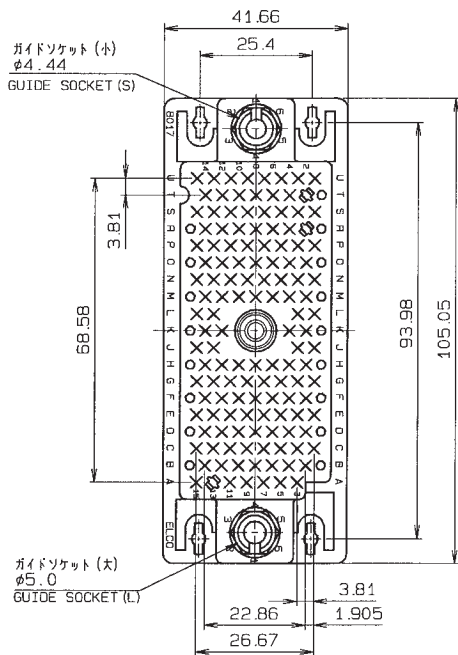
●プラグ (PLUG)



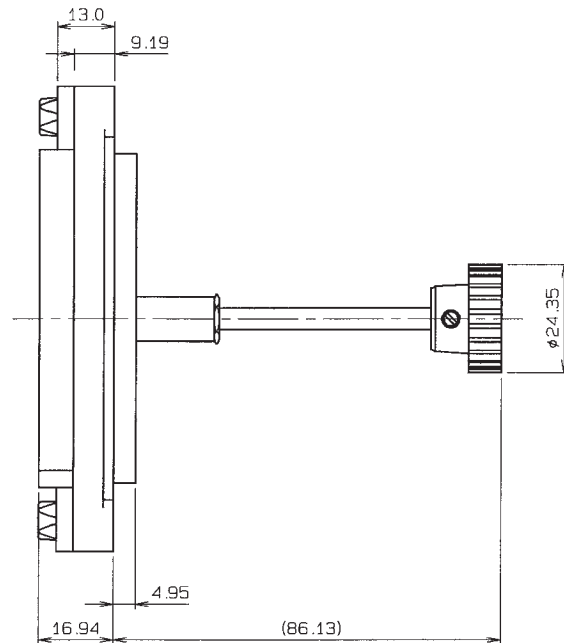
P/N 00 8017 130 000 002



●リセ (SOCKET)

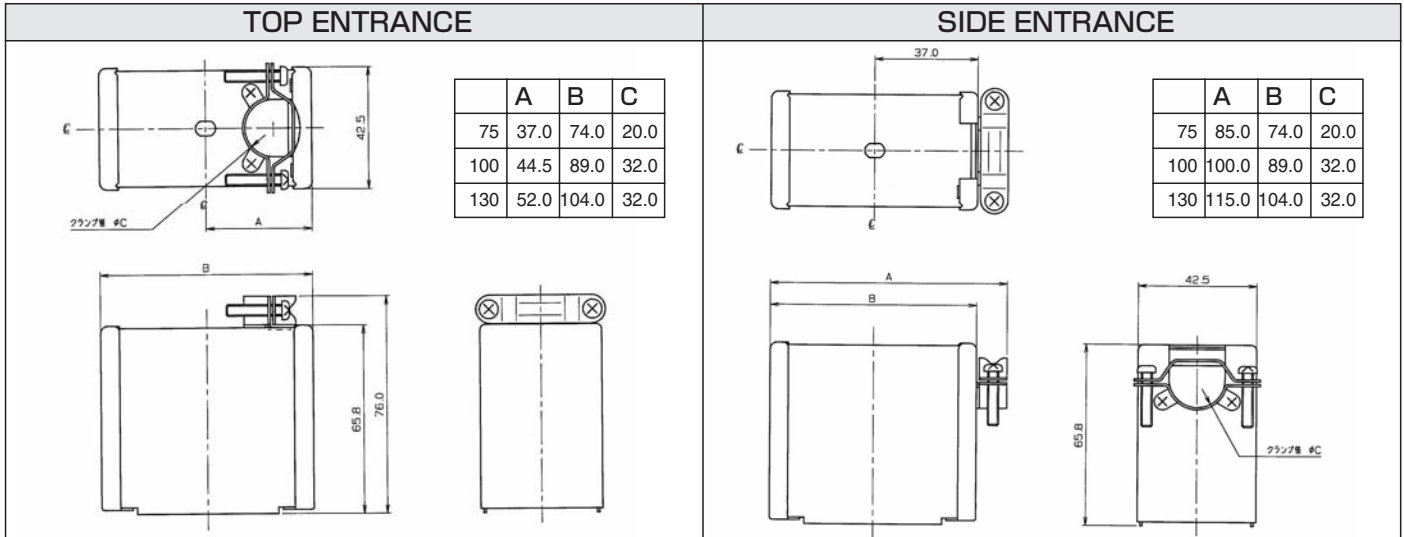


P/N 00 8017 130 000 008

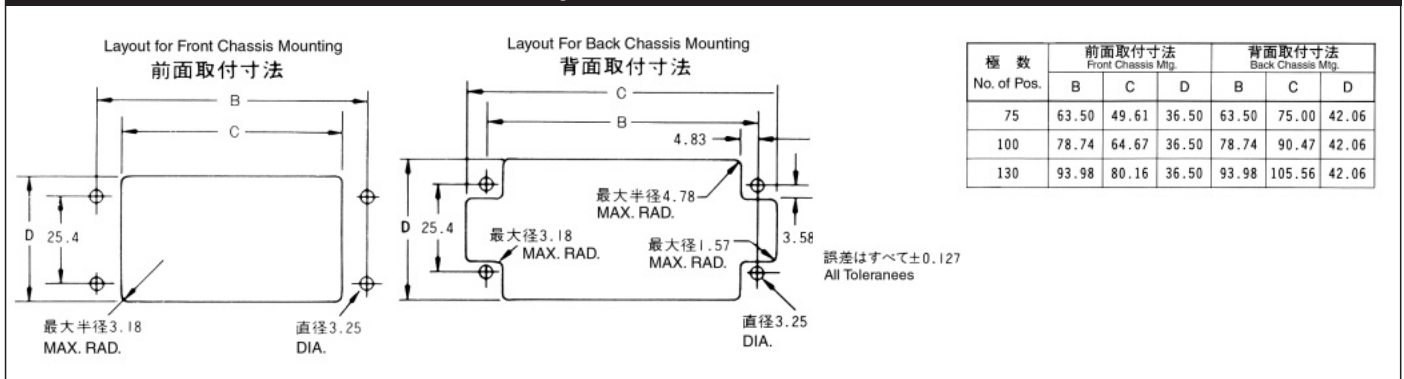


000 = 付属インタ外無 (without contact)

カバー Cover



パネル取付寸法 / Recommended Chassis Layout



適用工具
Application Tooling

圧着工具 Contact Crimping Pliers	06 1001 015	AWG#18
	06 1001 016	AWG#20~#22
	06 1001 017	AWG#24~#26
半自動圧着機 Semi-Automatic Crimping Machine	本体(Press Machine) 36 1004 002	AWG#18~#26
	アプリケーター(Applicator) 36 1000 025	
引抜き工具 Contact Extraction Tools	06 1877 04	コンタクト交換に使用 Used for replacing contacts
圧入工具 Contact Insertion Tools	06 1742 04	圧着コンタクト挿入時に使用 Used for inserting contacts