

**Stifte geschlitzt**

Bei Polzahlen  $\geq 6$  wird die Verwendung von geschlitzten Stiften empfohlen, um die Steckkräfte zu begrenzen.

**Split Pins**

AMP recommends split pins with housings having positions  $\geq 6$  to reduce mating force.

**Geschlitzte Stifte****Split Pins**

| Leiterquerschnittsbereich<br>Wire Size Range<br>mm <sup>2</sup> AWG | Isolier- $\phi$ max.<br>Insulation Dia. max.<br>mm | L<br>mm | Material und Oberfläche<br>Material and Finish | Bestell-Nummern/Part Numbers |                                 |                        |
|---|--|---------|--|------------------------------|---------------------------------|------------------------|
|   |  |         |  | Bandausführung<br>Strip Form | Einzelausführung<br>Loose-Piece | Handzange<br>Hand Tool |
| 0,2-0,8<br>24-18  | 2,5  | 20,1    | CuZn, verzinkt/Brass, tin plated               | 926886-1                     | 926897-1                        | 654148-1               |
|   |  |         | CuSn, verzinkt/Phosphor Bronze, tin plated     | 926886-3                     | 926897-3                        |                        |
|   |  |         | CuSn, vergoldet/Phosphor Bronze, gold plated   | 926886-6                     | 926897-6                        |                        |
|   |  |         | CuZn, vergoldet/Brass gold plated              | 926886-7                     | 926897-7                        |                        |
| 0,5-2,1<br>20-14  | 3,3  | 20,1    | CuZn, verzinkt/Brass, tin plated               | 926887-1                     | 926898-1                        | 654149-1               |
|   |  |         | CuSn, verzinkt/Phosphor Bronze, tin plated     | 926887-3                     | 926898-3                        |                        |
|   |  |         | CuSn, vergoldet/Phosphor Bronze, gold plated   | 926887-6                     | 926898-6                        |                        |
|   |  |         | CuZn, vergoldet/Brass gold plated              | 926887-7                     | 926898-7                        |                        |
| 1,5-2,5<br>16-13  | 5,1  | 20,6    | CuZn, verzinkt/Brass, tin plated               | 926899-1                     | 926902-1                        | 90299-1                |
|   |  |         | CuSn, verzinkt/Phosphor Bronze, tin plated     | 926899-3                     | 926902-3                        |                        |
|   |  |         | CuSn, vergoldet/Phosphor Bronze, gold plated   | 926899-6                     | 926902-6                        |                        |
|   |  |         | CuZn, vergoldet/Brass gold plated              | 926899-7                     | 926902-7                        |                        |

**Sonderausführungen****Special Versions****Kontakte für Lackdrahtverbindung****Contacts for Magnet Wire Connection****Geschlitzter Stift**

Für Lackdraht- oder Schaltdraht-Verbinder (mit 5 AMPLIVAR-Serrationen)

Best.-Nr. **926956-1**

**Split Pins**

Also available for magnet wire or solid wire connection (version with five AMPLIVAR serrations).

Part No. **926956-1**

**Buchse**

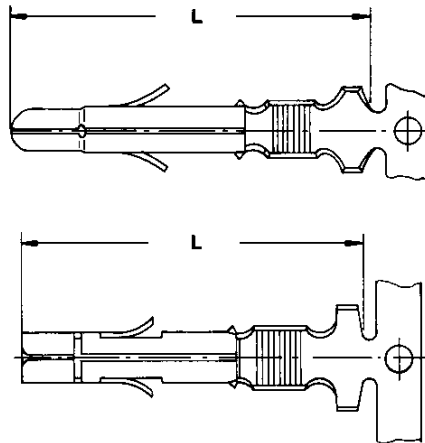
Für Lackdraht- oder Schaltdraht-Verbinder (mit 5 AMPLIVAR-Serrationen)

Best.-Nr. **927945-1**

**Socket**

For magnet wire or solid wire connection (with five AMPLIVAR serrations).

Part No. **927945-1**



| Querschnittsbereich<br>Wire Size Range<br>mm <sup>2</sup> AWG | Isolier- $\phi$ max.<br>Insulation Dia. max.<br>mm | L<br>mm | Material und Oberfläche<br>Material and Finish | Bestell-Nummer/Part Number<br>Bandausführung<br>Strip Form | Kontaktart<br>Type of Contact |
|---|--|---------|--|--|-------------------------------|
| 0,3-1,3<br>22-16  | 2,8  | 19,9    | CuZn, verzinkt/Brass, tin plated               | 926956-1   | geschlitzter Stift/Split Pin  |
| 0,3-1,3<br>22-16  | 2,8  | 19,3    | CuZn, verzinkt/Brass, tin plated               | 927945-1   | Buchse/Socket                 |