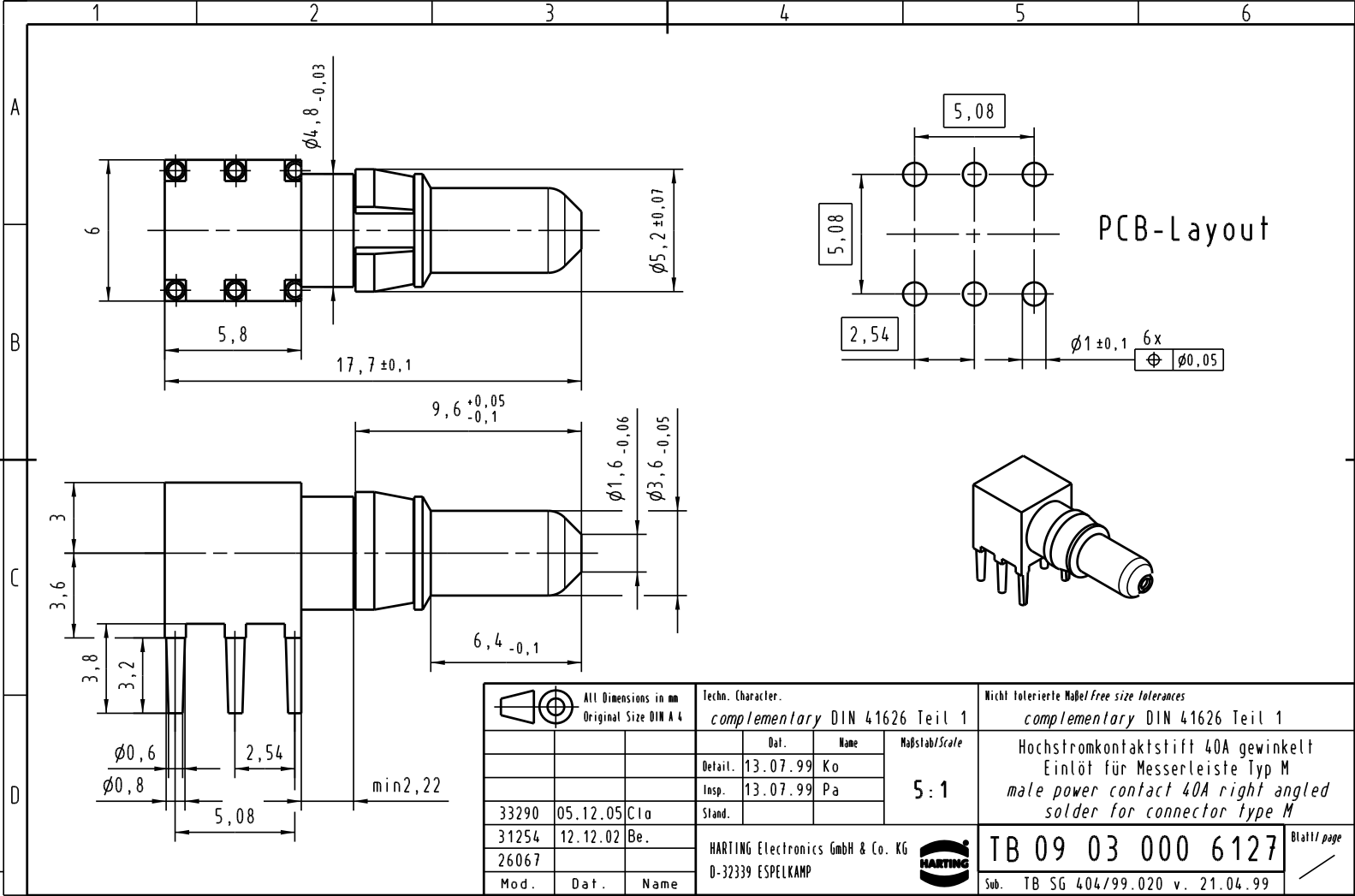


Alle Rechte vorbehalten/ All rights reserved



All Dimensions in mm Original Size DIN A 4		Techn. Character. complementary DIN 41626 Teil 1		Nicht tolerierte Maß/Free size tolerances complementary DIN 41626 Teil 1												
		<table border="1"> <tr> <th>Del.</th> <th>Name</th> </tr> <tr> <td>13.07.99</td> <td>Ko</td> </tr> <tr> <td>13.07.99</td> <td>Pa</td> </tr> </table>	Del.	Name	13.07.99	Ko	13.07.99	Pa	Maßstab/Scale 5:1	Hochstromkontaktstift 40A gewinkelt Einlötl für Messerleiste Typ M <i>male power contact 40A right angled solder for connector type M</i>						
Del.	Name															
13.07.99	Ko															
13.07.99	Pa															
<table border="1"> <tr> <td>33290</td> <td>05.12.05</td> <td>Cl a</td> </tr> <tr> <td>31254</td> <td>12.12.02</td> <td>Be.</td> </tr> <tr> <td>26067</td> <td></td> <td></td> </tr> <tr> <td>Mod.</td> <td>Dat.</td> <td>Name</td> </tr> </table>	33290	05.12.05	Cl a	31254	12.12.02	Be.	26067			Mod.	Dat.	Name	HARTING Electronics GmbH & Co. KG D-32339 ESPELKAMP		TB 09 03 000 6127	Blatt/ page Sub. TB SG 404/99.020 v. 21.04.99
33290	05.12.05	Cl a														
31254	12.12.02	Be.														
26067																
Mod.	Dat.	Name														