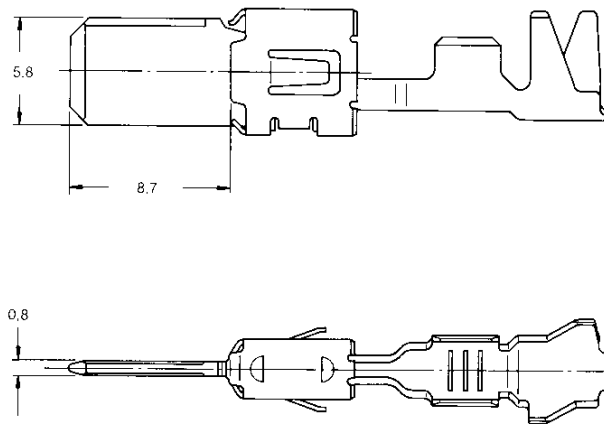


**Passende Flachstecker,  
5,8 mm x 0,8 mm,  
mit symmetrischer  
Stahlüberfeder**

**Ausziehwerkzeug:**  
Best.-Nr. 726548-1

**Siehe Tabellenzzeichnung:**  
88-52088-1

**Produkt-Spezifikation:**  
108-18064



**Mating Tabs,  
5.8 mm x 0.8 mm,  
with Symmetric  
Cantilever Steel Spring**

**Extraction Tool:**  
Part No. 726548-1

**See Chart-Drawing:**  
88-52088-1

**Product Specification:**  
108-18064

### Flachstecker

Tab

Leiter- querschnittsbereich Wire Size Range (mm <sup>2</sup> )	Isolierungsdurchmesser (max.) Insulation Diameter (max.) (mm)		Material und Oberfläche Material and Finish	Bestell-Nummern/Part Numbers			Handzange Hand Tool
	FLK	FLR		Band- ausführung Strip Form	Einzel- ausführung Loose-Piece	Anschlag- werkzeug Applicator	
0,5-1,0	-	1,4-2,1	CuSn, vorverzinkt/CuSn, pre-tin plated	1-963734-1	1-963737-1	2-878654-2	-
			CuSn, versilbert/CuSn, silver plated	1-963734-2	1-963737-2	2-878654-2	-
			CuFe, vorverzinkt/CuFe, pre-tin plated	2-963734-1	2-963737-1	2-878654-2	-
			CuFe, versilbert/CuFe, silver plated	2-963734-2	2-963737-2	2-878654-2	-
1,5-2,5	-	2,2-3,0	CuSn, vorverzinkt/CuSn, pre-tin plated	1-963735-1	1-963738-1	2-878561-2	-
			CuSn, versilbert/CuSn, silver plated	1-963735-2	1-963738-2	2-878561-2	-
			CuFe, vorverzinkt/CuFe, pre-tin plated	2-963735-1	2-963738-1	2-878561-2	-
			CuFe, versilbert/CuFe, silver plated	2-963735-2	2-963738-2	2-878561-2	-
1,5-2,5	2,7-3,7	-	CuSn, vorverzinkt/CuSn, pre-tin plated	1-962845-1	1-963740-1	2-878563-2	734418-1
			CuSn, versilbert/CuSn, silver plated	1-962845-2	1-963740-2	2-878563-2	734418-1
			CuFe, vorverzinkt/CuFe, pre-tin plated	2-962845-1	2-963740-1	2-878563-2	734418-1
			CuFe, versilbert/CuFe, silver plated	2-962845-2	2-963740-2	2-878563-2	734418-1
> 2,5-4,0	-	2,7-3,7	CuSn, vorverzinkt/CuSn, pre-tin plated	1-963736-1	1-963739-1	2-878562-2	-
			CuSn, versilbert/CuSn, silver plated	1-963736-2	1-963739-2	2-878562-2	-
			CuFe, vorverzinkt/CuFe, pre-tin plated	2-963736-1	2-963739-1	2-878562-2	-
			CuFe, versilbert/CuFe, silver plated	2-963736-2	2-963739-2	2-878562-2	-
> 2,5-4,0	3,3-4,5	-	CuSn, vorverzinkt/CuSn, pre-tin plated	1-962846-1	1-963741-1	2-878564-2	734418-2
			CuSn, versilbert/CuSn, silver plated	1-962846-2	1-963741-2	2-878564-2	734418-2
			CuFe, vorverzinkt/CuFe, pre-tin plated	2-962846-1	2-963741-1	2-878564-2	734418-2
			CuFe, versilbert/CuFe, silver plated	2-962846-2	2-963741-2	2-878564-2	734418-2

### Einzelichtungssystem

Single Sealing System

Leiter- querschnittsbereich Wire Size Range (mm <sup>2</sup> )	Isolierungsdurchmesser (max.) Insulation Diameter (max.) (mm)		Material und Oberfläche Material and Finish	Bestell-Nummern/Part Numbers			Handzange Hand Tool
	FLK	FLR		Band- ausführung Strip Form	Einzel- ausführung Loose-Piece	Anschlag- werkzeug Applicator	
0,5-1,0	-	X	CuSn, vorverzinkt/CuSn, pre-tin plated	1-962917-1	1-963742-1	2-878565-2	734442-1*
			CuSn, versilbert/CuSn, silver plated	1-962917-2	1-963742-2	2-878565-2	734442-1*
			CuFe, vorverzinkt/CuFe, pre-tin plated	2-962917-1	2-963742-1	2-878565-2	734442-1*
			CuFe, versilbert/CuFe, silver plated	2-962917-2	2-963742-2	2-878565-2	734442-1*
1,5-2,5	-	X	CuSn, vorverzinkt/CuSn, pre-tin plated	1-962918-1	1-963743-1	2-878566-2	734444-1
			CuSn, versilbert/CuSn, silver plated	1-962918-2	1-963743-2	2-878566-2	734444-1
			CuFe, vorverzinkt/CuFe, pre-tin plated	2-962918-1	2-963743-1	2-878566-2	734444-1
			CuFe, versilbert/CuFe, silver plated	2-962918-2	2-963743-2	2-878566-2	734444-1
> 2,5-4,0	-	X	CuSn, vorverzinkt/CuSn, pre-tin plated	1-962919-1	1-963744-1	2-878567-2	734446-1
			CuSn, versilbert/CuSn, silver plated	1-962919-2	1-963744-2	2-878567-2	734446-1
			CuFe, vorverzinkt/CuFe, pre-tin plated	2-962919-1	2-963744-1	2-878567-2	734446-1
			CuFe, versilbert/CuFe, silver plated	2-962919-2	2-963744-2	2-878567-2	734446-1

\* Handzange: Best.-Nr. 169400 und Matrice

\* Hand Tool: Part No. 169400 and Die Set

Verbindlich für Toleranzen der Abmessungen und technische Werte sind ausschließlich die neuesten AMP Kundenzeichnungen bzw. Produkt-Spezifikationen, die Sie auf Anfrage erhalten.  
All specifications subject to change. Consult AMP for latest design specifications.