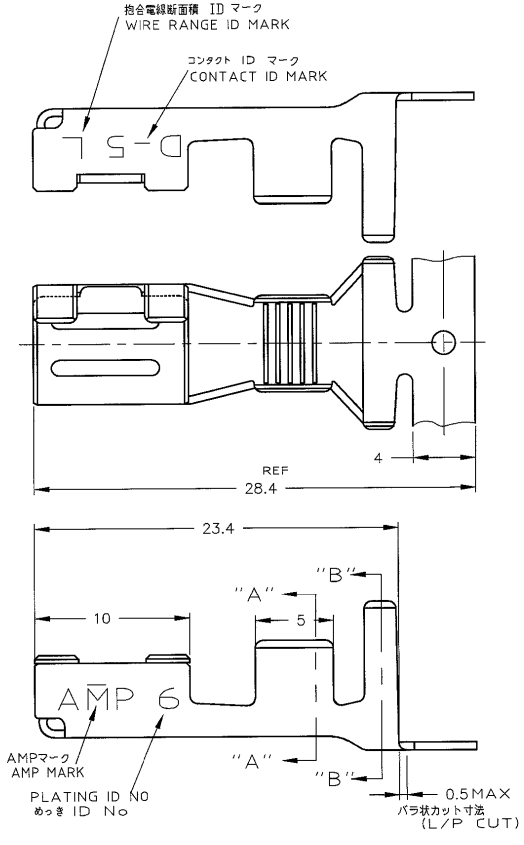
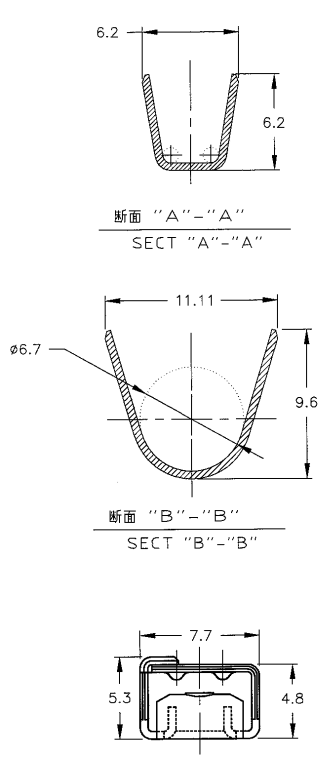


NUMBER 1318696
 METRIC
 PRINT DIST
 ALL DIMENSIONS IN MM, DO NOT SCALE PRINT
 AMP-J REV.10/'93



注記

△めっき : コンタクト : 全面Ni下地
Ni下地の上に2.54 μm MIN銀めっき

△めっき : コンタクト : 全面Ni下地
接触部: 0.38 μm MIN金めっき

製品規格 : 108-5453
取付け適用規格 : 114-5206

NOTES

△ FINISH (CONTACT AREA): ALL OVER 2.54 μm MIN SILVER PLATING OVER Ni PLATING.

△ FINISH (CONTACT AREA): 0.38 μm MIN GOLD PLATING OVER Ni PLATING.

PRODUCT SPEC. 108-5453
APPLICATION SPEC. 114-5206

2	△	1318697-2	1318696-2
6	△	1318697-6	1318696-6
めっき ID No	社名 (FINISH)	バラ状	L/P
PL ID CODE		要部 (P/N)	STRIPPED

Copyright ©1999 Tyco Electronics AMP KK		Copyright ©1999 Tyco Electronics AMP K.K. ALL RIGHTS RESERVED.		AMP Tyco Electronics AMP KK Kawasaki, Japan	
線径 (WIRE RANGE) AWG #8	線径 (INSULATION DIA.) 4.9 / 7.8 mmφ	名称 (NAME) リセ コンタクト "L" サイズ "DYNAMIC D-5 SERIES"			
材料 (MATERIAL) 銅合金 (COPPER ALLOY)	仕 (FINISH) 表巻銀 (SEE TABLE)	一般公差 (GENERAL TOLERANCE) 100% ±0.3 100% ±0.35 30% ±0.4			
DR. K. IKEDA 11/FEB/99	DE. K. IKEDA 11/FEB/99	SIZE A3	LOC J	番 (No.) 1318696	
LTR 変 (REVISION RECORD)	DR CHK DATE	尺 (SCALE) 4-1	REV. A1	SHEET 1	OF 1

(CUSTOMER DRAWING) 顧客用図面