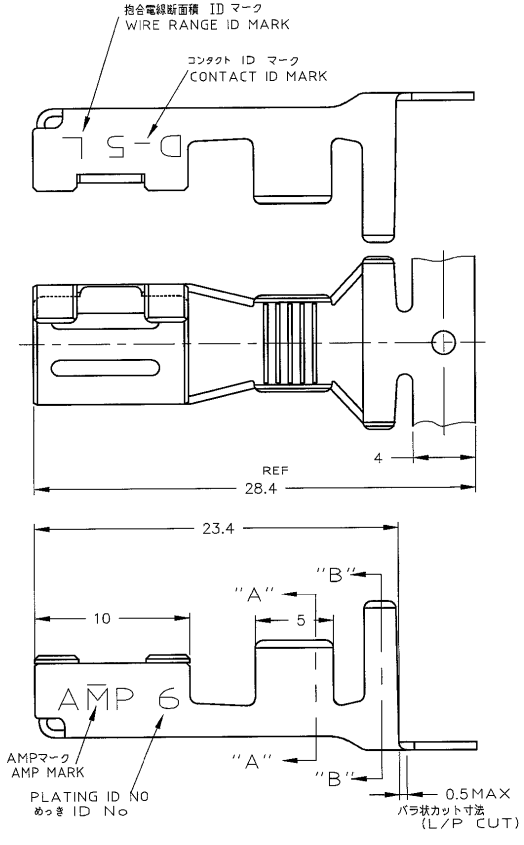
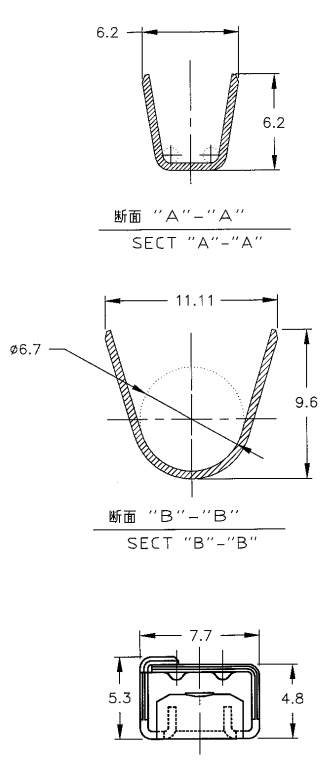


NUMBER 1318696
 METRIC
 PRINT DIST
 AMP-J REV.10/93



注記
 △めっき : コンタクト : 全面Ni下地
 Ni下地の上に2.54μm MIN銀めっき
 △めっき : コンタクト : 全面Ni下地
 接触部:0.38μm MIN金めっき

製品規格 : 108-5453
 取付け適用規格 : 114-5206

NOTES
 △ FINISH(CONTACT AREA): ALL OVER 2.54μmMIN SILVER PLATING OVER Ni PLATING.
 △ FINISH(CONTACT AREA): 0.38 μmMIN GOLD PLATING OVER Ni PLATING.

PRODUCT SPEC. 108-5453
 APPLICATION SPEC. 114-5206

2	△	1318697-2	1318696-2
6	△	1318697-6	1318696-6
めっき ID No	社名 (FINISH)	バラ状	L/P
PL ID CODE		要部 (P/N)	STRIPPED

Copyright ©1999 Tyco Electronics AMP KK		Copyright ©1999 Tyco Electronics AMP K.K. ALL RIGHTS RESERVED.		AMP Tyco Electronics AMP KK Kawasaki, Japan	
線径 (WIRE RANGE)	AWG #8	線径 (INSULATION DIA.)	4.9/7.8 mmφ	REC CONTACT "L" SIZE リセ コンタクト "L" サイズ	
材料 (MATERIAL)	銅合金 (COPPER ALLOY)	社名 (FINISH)	表参照 (SEE TABLE)	DYNAMIC D-5 SERIES	
DR.	K.IKEDA 11/FEB/98	DE.	K.IKEDA 11/FEB/98	一般公差 (GENERAL TOLERANCE)	100μ : ±0.3
CHK.	Y.KATO 11/FEB/98	APP.	I.HASEGAWA 11/FEB/98	100μ以上 : ±0.35	100μ以下 : ±0.4
LTR	変更 (REVISION RECORD)	DR	CHK DATE	尺取 (SCALE)	4-1
				SIZE	LOC
				A3	J
				REV.	A1
				SHEET	1 OF 1

(CUSTOMER DRAWING) 顧客用図面