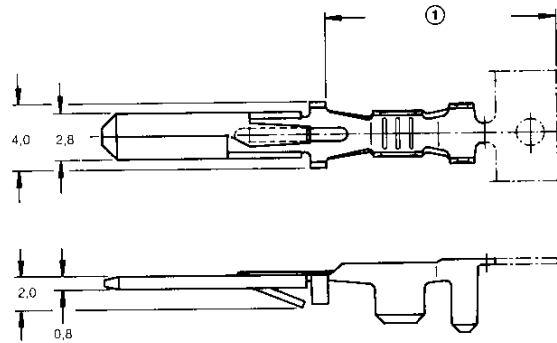


Junior-Timer und Junior-Power-Timer Gehäuse, 2-, 4-, 6-, 8- und 14polig, für Leiter-an-Leiter Verarbeitung (Fortsetzung)

Junior-Timer and Junior-Power-Timer Housings, 2-, 4-, 6-, 8- and 14 Positions, for Wire-to-Wire Application (continued)

Passende Flachstecker, 2,8 mm x 0,8 mm



Mating Tab Contacts, 2.8 mm x 0.8 mm

Leiter-querschnittsbereich Wire Size Range (mm ²)	Isolierungsdurchmesser (max.) Insulation Diameter (max.) (mm)		Material und Oberfläche* Material and Finish*	Bestell-Nummern/Part Numbers			
	FLK	FLR		Band-ausführung Strip Form	Einzel-ausführung Loose-Piece	Anschlag-werkzeug Applicator	Handzange 169400 Hand Tool 169400 Matrize/Die Set
0,5 - 1,0	-	1,6 - 2,2**	-1/-2/-3/-4	927892	928923	-	-
1,5 - 3,0	-	2,3 - 3,5**	-1/-2/-3/-4/-5	927893	928924	-	-

*** Material und Oberfläche:**

- 1 = CuZn30, verzinkt
- 2 = CuSn4, vergoldet
- 3 = CuSn4, blank
- 4 = CuSn4, versilbert
- 5 = CuSn4, verzinkt
- ** = für RB-Leitungen

Ausziehwerkzeug:

Best.-Nr. 725864

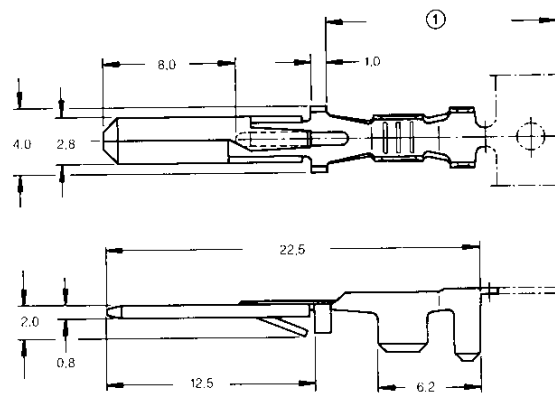
*** Material and Finish:**

- 1 = CuZn30, tin plated
- 2 = CuSn4, gold plated
- 3 = CuSn4, plain
- 4 = CuSn4, silver plated
- 5 = CuSn4, tin plated
- ** = for RB-Wires

Extraction Tool:

Part No. 725864

Passende Flachstecker, 2,8 mm x 0,8 mm



Mating Tab Contacts, 2.8 mm x 0.8 mm

① Crimpbereich

① Crimp Area

Leiter-querschnittsbereich Wire Size Range (mm ²)	Isolierungsdurchmesser (max.) Insulation Diameter (max.) (mm)		Material und Oberfläche* Material and Finish*	Bestell-Nummern/Part Numbers			
	FLK	FLR		Band-ausführung Strip Form	Einzel-ausführung Loose-Piece	Anschlag-werkzeug Applicator	Handzange 169400 Hand Tool 169400 Matrize/Die Set
0,50 - 1,00	-	1,4 - 2,3	-1/-2/-3/-4/-5	928930	928931	-	-
1,25 - 2,50	-	1,8 - 2,9	-1/-2/-3/-4/-5	928781	928794	-	-

*** Material und Oberfläche:**

- 1 = CuZn30, versilbert
- 2 = CuZn30, vorverzinkt
- 3 = CuZn30, blank
- 4 = CuZn30, vergoldet
- 5 = CuSn4, vorverzinkt

Ausziehwerkzeug:

Best.-Nr. 725864

*** Material and Finish:**

- 1 = CuZn30, silver plated
- 2 = CuZn30, pre-tin plated
- 3 = CuZn30, plain
- 4 = CuZn30, gold plated
- 5 = CuSn4, pre-tin plated

Extraction Tool:

Part No. 725864

Verbindlich für Toleranzen der Abmessungen und technische Werte sind ausschließlich die neuesten AMP Kundenzeichnungen bzw. Produkt-Spezifikationen, die Sie auf Anfrage erhalten.
All specifications subject to change. Consult AMP for latest design specifications.