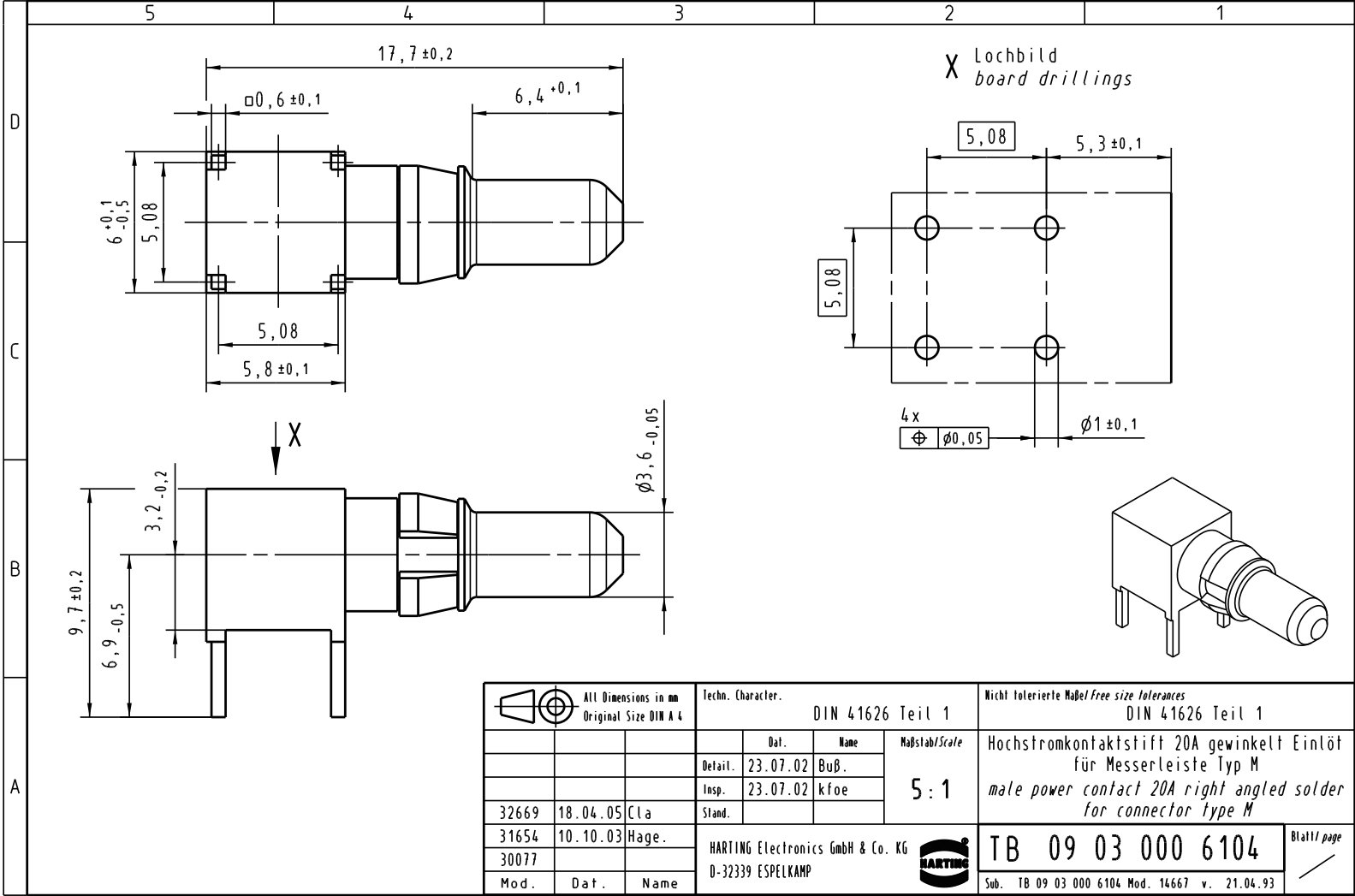
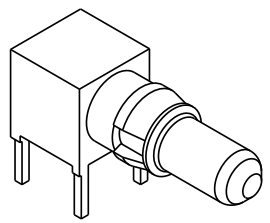
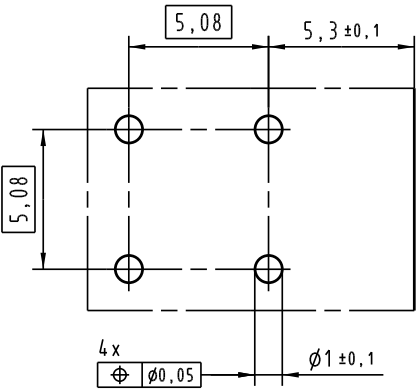


Alle Rechte vorbehalten/ All rights reserved



X Lochbild
board drillings



All Dimensions in mm Original Size DIN A 4		Techn. Character. DIN 41626 Teil 1		Nicht tolerierte Maß/Free size tolerances DIN 41626 Teil 1	
				Maßstab/Scale 5:1	Hochstromkontaktstift 20A gewinkelt Einlötlöt für Messerleiste Typ M male power contact 20A right angled solder for connector type M
		Detail. 23.07.02 Buß.	Name 		
		Insp. 23.07.02 kfoe	Stand.		
32669	18.04.05	Cla			
31654	10.10.03	Hage.			
30077					
Mod.	Dat.	Name	HARTING Electronics GmbH & Co. KG D-32339 ESPELKAMP		Blatt/page
					TB 09 03 000 6104 Sub. TB 09 03 000 6104 Mod. 14667 v. 21.04.93