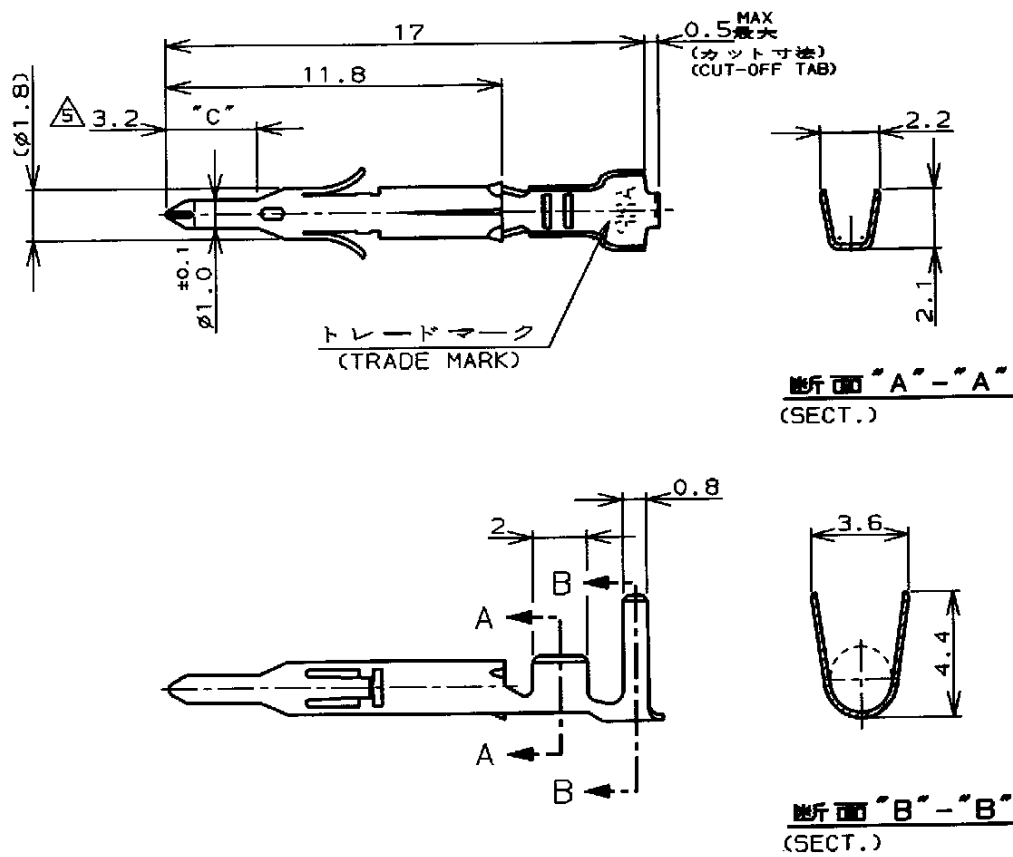


LOC		DIST		REVISIONS				
P	LTR	DESCRIPTION	ECN	DATE	DWN	APVD		
J								
	C	REDRAWN	FJ00-0993-98	11 JUN 98	T.Y	MS		



- 注記; NOTES;
- | | |
|--|--|
| 1. 使用ハウジングはキャップ及びプラグ | 1. APPLICABLE HOUSING : CAP AND PLUG. |
| 2. 製品規格 108-5138 | 2. PRODUCT SPECIFICATION 108-5138 |
| 3. 取付適用規格 114-5050 | 3. APPLICATION SPECIFICATION 114-5050 |
| 4. 取扱い説明書 IS-105J | 4. INSTRUCTION SHEET IS-105J |
| 5. 全面ニッケルめっき上の領域"C"に 0.76μm最小の金めっきを施す。 | 5. SELECTIVE GOLD PLATED AREA "C" 0.76μm MIN THK OVER Ni PLATED. |
| 6. 2本圧着の被覆外径は、3.4mm最大。 | 6. DOUBLE CRIMPING INSURATION DIA 3.4mm MAX. |

	錫めつき付・燐青銅 (PRE-TIN・PHOS BR)	-4	-4
	金めつき・黄銅 (GOLD PLATE・BRASS) 5	-3	-3
170361, 170362 170365, 170366	錫めつき付・黄銅 (PRE-TIN・BRASS)	170360-1	170364-1
嵌合相手型番 (MATING P/N)	材料・仕上 (MATERIAL・FINISH)	連鎖状端子型番 (STRIP P/N)	型番 (P/N)

THIS DRAWING IS UNPUBLISHED. BY AMP INCORPORATED. ALL RIGHTS RESERVED. COPYRIGHT 19

DIMENSIONS: 単位 概 mm	DWN	T.Y. Yamamoto 11 JUN 98	WIRE RANGE 包含電線断面積 0.30~0.89mm ² (AWG #22-#18)	INSULATION DIA 被覆外径 1.5~2.4mm
	CHK	M. Glan 15 JUN 98	MATERIAL 表参照 (SEE TABLE) 0.2t	FINISH 表参照 (SEE TABLE)
TOLERANCES UNLESS OTHERWISE SPECIFIED: 一般公差 ±0.4, ±1°0'	APVD	M. Glan 15 JUN 98	AMP 株式会社川崎 Kawasaki, Japan ミニユニバーサルメイトンロックピンコンタクト ばら状端子 MINI UNIVERSAL MATE-N-LOK PIN CONTACT LOOSE PIECE	
	PRODUCT SPEC 製品規格 注記参照 (SEE NOTES) 2	NAME 名称		
WEIGHT	APPLICATION SPEC 取付適用規格 注記参照 (SEE NOTES) 3	SIZE	CAGE CODE	DRAWING NO 番号
	CUSTOMER DRAWING	A4	00779	C-170364
		SCALE 尺度	SHEET 1 OF 1	REV C