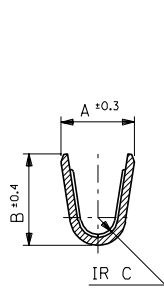
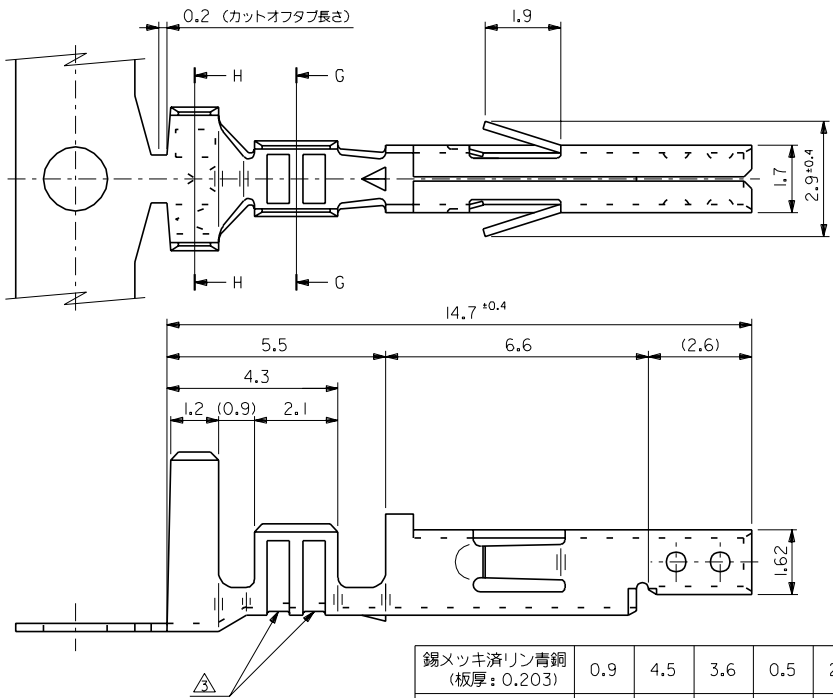
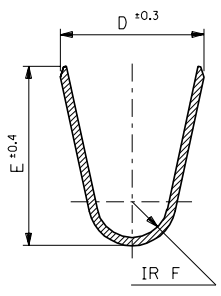


EDP NO. 39-00-00** SD-5556****

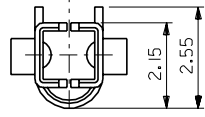
MM DIMENSIONS IN METRIC DO NOT SCALE DRAWING



SECT. G-G



SECT. H-H



錫メッキ済リン青銅 (板厚: 0.203)	0.9	4.5	3.6	0.5	2.3	1.9	∅ 1.3-3.1	# 18-24	39-00-0060	5556 PBT	バラ状
									-0059	PBT	連鎖状
錫メッキ済黄銅 (板厚: 0.203)	0.6	2.3	2.3	0.4	1.65	1.8	∅ 0.9-1.8	# 22-28	-0047	T2L	バラ状
									-0046	T2	連鎖状
	0.9	4.5	3.6	0.5	2.3	1.9	∅ 1.3-3.1	# 18-24	-0039	TL	バラ状
材料	F	E	D	C	B	A	被覆外径	適用電線	EDP NO.	ENG. NO.	端子形状

- 注記
- 適合ハウジング: 5557 シリーズ
 - 嵌合相手 : 5558, 5566, 5569 シリーズ
- △ 適用電線が # 22-28 の製品のセレーション数は 1 とする。

角度 ANGLE		±3°	F	変更	WC90279	Y.K.	98/11/6	仕上げ FINISH	—	表参照	MOLEX JAPAN CO., LTD. 日本モレックス株式会社	EDP NO. 39-00-00**	REV G
30 以上 OVER		±0.3	E	変更	WC90012	Y.K.	98/7/6	適用電線範囲 WIRE RANGE	表参照	ENG. NO. SD-5556****			
10 以上 未過 UNDER		±0.25	D	変更&再作図 (J10380)		H.H.	98/5/6	被覆外径 INS. RANGE	表参照	TITLE 名称 NEW MINI. FIT CONN. CRIMP RECEPTACLE	5556.521		
10 未満 UNDER		±0.2	記号 LTR		変更内容 REVISION RECORD	DR. CHK.	日付 DATE	DRAWN BY 9/5/8 H.HIRAMOTO	CHK'D BY 9/11/8 K.T.S.KUNISHI	尺度 SCALE 10 - 1			
一般公差 GENERAL TOLERANCES			REVISE ONLY ON CAD SYSTEM										

THIS DRAWING CONTAINS INFORMATION THAT IS PROPRIETARY TO MOLEX JAPAN AND SHOULD NOT BE USED WITHOUT WRITTEN PERMISSION
本図面は日本モレックス(株)の所有する情報を含むもので 当社の許可なく複製を禁止する。

MXJ-8

8 7 6 5 4 3 2 1

	(0.9)	(4.5)	(3.6)	(0.6)	(2.7)	(2.3)	(3.1)	#16	39-00-0119	5556 PBS3L	LOOSE
TIN OVER NICKEL PLATED PHOSPHOR BRONZE	.035	.177	.142	.024	.106	.091	∅ .122 MAX.		↑ -0118	↑ PBS3	CHAIN
	(0.6)	(2.3)	(2.3)	(0.4)	(1.65)	(1.8)	∅ (0.9-1.8)	#22-28	-0117	PBS2L	LOOSE
	.024	.091	.091	.016	.065	.071	∅ .035-.071		-0116	PBS2	CHAIN
	(0.9)	(4.5)	(3.6)	(0.5)	(2.3)	(1.9)	∅ (1.3-3.1)	#18-24	-0115	PBSL	LOOSE
	.035	.177	.142	.020	.091	.075	∅ .051-.122		-0114	PBS	CHAIN
	(0.9)	(4.5)	(3.6)	(0.6)	(2.7)	(2.3)	∅ (3.1) MAX.	#16	-0080	PBT3L	LOOSE
TIN PLATED PHOSPHOR BRONZE	.035	.177	.142	.024	.106	.091	∅ .122 MAX.		-0079	PBT3	CHAIN
	(0.6)	(2.3)	(2.3)	(0.4)	(1.65)	(1.8)	∅ (0.9-1.8)	#22-28	-0066	PBT2L	LOOSE
	.024	.091	.091	.016	.065	.071	∅ .035-.071		-0065	PBT2	CHAIN
	(0.9)	(4.5)	(3.6)	(0.5)	(2.3)	(1.9)	∅ (1.3-3.1)	#18-24	-0060	PBTL	LOOSE
	.035	.177	.142	.020	.091	.075	∅ .051-.122		-0059	PBT	CHAIN
	(0.9)	(4.5)	(3.6)	(0.6)	(2.7)	(2.3)	∅ (3.1) MAX.	#16	-0113	S3L	LOOSE
TIN OVER NICKEL PLATED BRASS	.035	.177	.142	.024	.106	.091	∅ .122 MAX.		-0112	S3	CHAIN
	(0.6)	(2.3)	(2.3)	(0.4)	(1.65)	(1.8)	∅ (0.9-1.8)	#22-28	-0111	S2L	LOOSE
	.024	.091	.091	.016	.065	.071	∅ .035-.071		-0110	S2	CHAIN
	(0.9)	(4.5)	(3.6)	(0.5)	(2.3)	(1.9)	∅ (1.3-3.1)	#18-24	-0109	SL	LOOSE
	.035	.177	.142	.020	.091	.075	∅ .051-.122		-0108	S	CHAIN
	(0.9)	(4.5)	(3.6)	(0.6)	(2.7)	(2.3)	∅ (3.1) MAX.	#16	-0078	T3L	LOOSE
TIN OVER COPPER PLATED BRASS	.035	.177	.142	.024	.106	.091	∅ .122 MAX.		-0077	T3	CHAIN
	(0.6)	(2.3)	(2.3)	(0.4)	(1.65)	(1.8)	∅ (0.9-1.8)	#22-28	-0047	T2L	LOOSE
	.024	.091	.091	.016	.065	.071	∅ .035-.071		-0046	T2	CHAIN
	(0.9)	(4.5)	(3.6)	(0.5)	(2.3)	(1.9)	∅ (1.3-3.1)	#18-24	↓ -0039	↓ TL	LOOSE
	.035	.177	.142	.020	.091	.075	∅ .051-.122		39-00-0038	5556 T	CHAIN
	MATERIAL	F	E	D	C	B	A	INS. RANGE	WIRE RANGE	EDP NO.	ENG. NO.

材料 MATERIAL		SEE CHART	MOLEX MOLEX-JAPAN CO.,LTD. 日本モレックス株式会社
THICKNESS : (0.203)/.008			
仕上げ FINISH		SEE CHART	EDP. NO.
適用電線範囲 WIRE RANGE		SEE CHART	SEE CHART
被覆外径 INS. RANGE		SEE CHART	ENG. NO. SHEET 2 OF 2 REV
DRAWN BY 9/5/08 H.HIRAMOTO		CHK'D BY 9/11/09 K.T.S.KUNISHI	SD-5556**** J
APPRO'D BY 9/11/09 M.FUKUSHIMA		尺度 SCALE 10 - 1	TITLE 名称
REVISION RECORD			NEW MINI, FIT CONN. CRIMP RECEPTACLE
REVISION RECORD			

REVISION RECORD
 一般公差 GENERAL TOLERANCES
 REVISE ONLY ON CAD SYSTEM
 THIS DRAWING CONTAINS INFORMATION THAT IS PROPRIETARY TO MOLEX/JAPAN AND SHOULD NOT BE USED WITHOUT WRITTEN PERMISSION
 本図面は日本モレックス(株)の所有する情報を含むもので 当社の許可なく複製を禁止する。 MXJ-8