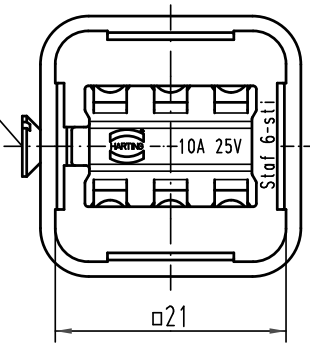
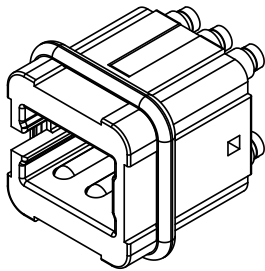
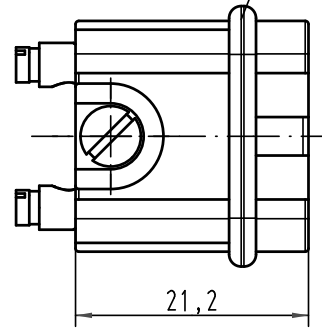




Alle Rechte vorbehalten/ All rights reserved

Befestigungsschraube  
insert fixing screw



Dichtung/seal



 All Dimensions in mm Original Size DIN A 4			Techn. Character.			Nicht tolerierte Maß/Free size tolerances	
			Dat.	Name	Maßstab/Scale	<b>Staf 6-sti-s</b> Stifteinsatz/male insert (F)	
414073	14.08.08	Rull	Detail.	10.02.93			
414050	31.07.08	Rull	Insp.		HERB		
413578	18.01.08	Ho	Stand.				
410629	28.11.03	ML					
30494	13.03.02	DY	HARTING Electric GmbH & Co. KG D-32339 Espelkamp				
Mod.	Dat.	Name				Blatt/page /	