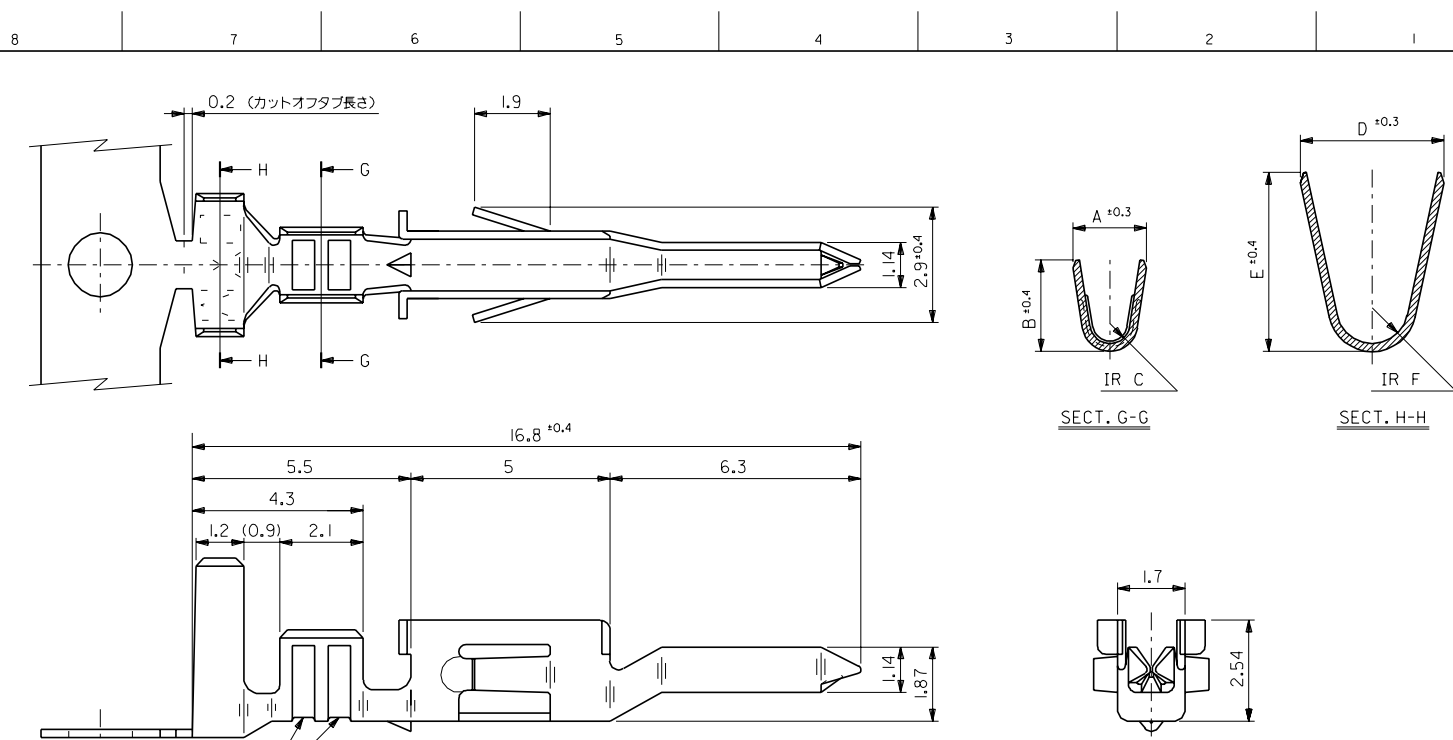


EDP NO. 39-00-00\*\*

1MM DIMENSIONS IN METRIC DO NOT SCALE DRAWING



錫メッキ済リン青銅 (板厚: 0.203)	0.9	4.5	3.6	0.5	2.3	1.9	∅ 1.3-3.1	# 18-24	39-00-0062	5558 PBT	バラ状
									-0061	PBT	連鎖状
錫メッキ済黄銅 (板厚: 0.203)	0.6	2.3	2.3	0.4	1.65	1.8	∅ 0.9-1.8	# 22-28	-0049	T2L	バラ状
									-0048	T2	連鎖状
	0.9	4.5	3.6	0.5	2.3	1.9	∅ 1.3-3.1	# 18-24	-0041	TL	バラ状
									39-00-0040	5558 T	連鎖状
材料	F	E	D	C	B	A	被覆外径	適用電線	EDP NO.	ENG. NO.	端子形状

注記  
 1. 適合ハウジング: 5559 シリーズ  
 2. 嵌合相手 : 5556 シリーズ  
 △ 適用電線が # 22-28 の製品のセレーション数は 1 とする。

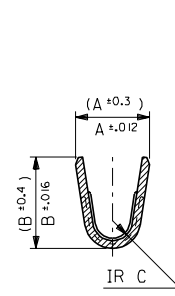
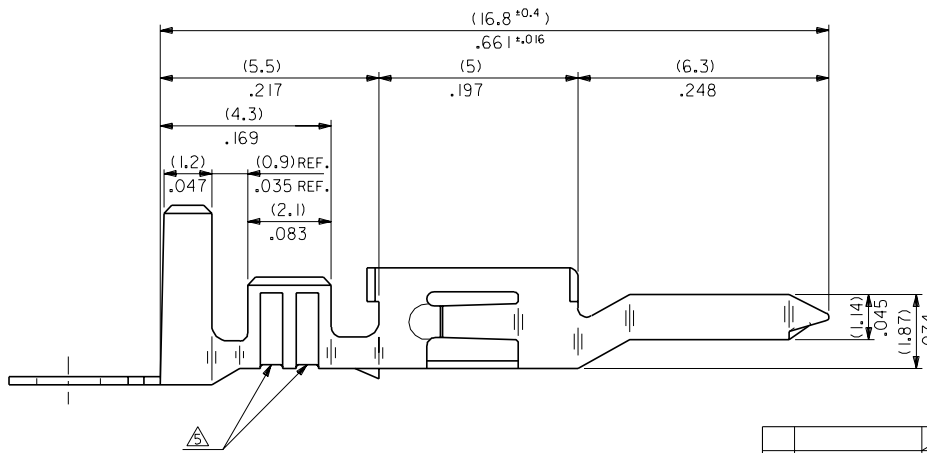
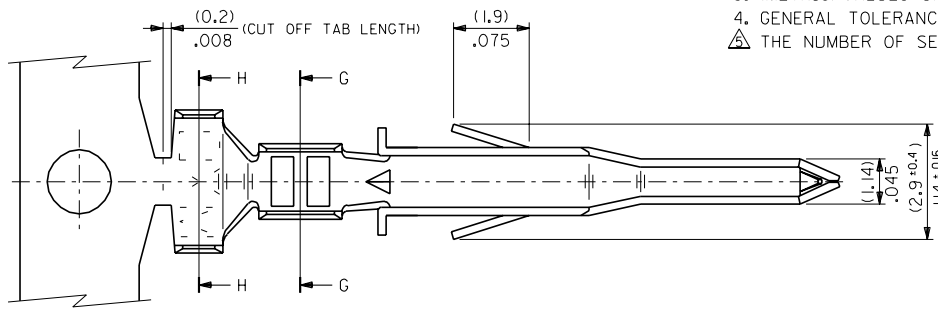
角度 ANGLE		±3°	F 変更	UC900I2	Y.K.	9/8/16	仕上げ FINISH	—	表参照	MOLEX JAPAN CO., LTD. 日本モレックス株式会社	EDP NO. 39-00-00**	REV G	
30 以上 OVER	±0.3	E 変更	UC806I9	Y.K.	9/8/16	適用電線範囲 WIRE RANGE	表参照	表参照					
10 以上 未過 UNDER	±0.25	D 変更&再作図 (J10267)		H.H.	9/15/21	被覆外径 INS. RANGE	表参照	表参照		ENG. NO. SD-5558****			
10 未満 UNDER	±0.2	記号 LTR	変更内容 REVISION RECORD	DR. CHK.	日付 DATE	DRAWN BY 9/4/5 H.HIRAMOTO	CHK'D BY 9/4/5 K.T.S.KUNISHI	尺度 SCALE 10 - 1	TITLE 名称 NEW MINI. FIT CONN. CRIMP PIN				
一般公差 GENERAL TOLERANCES			REVISE ONLY ON CAD SYSTEM				APPR'D BY 9/4/5 M.FUKUSHIMA						

THIS DRAWING CONTAINS INFORMATION THAT IS PROPRIETARY TO MOLEX/JAPAN AND SHOULD NOT BE USED WITHOUT WRITTEN PERMISSION  
 本図面は日本モレックス(株)の所有する情報を含むもので 当社の許可なく複製を禁止する。 MXJ-8

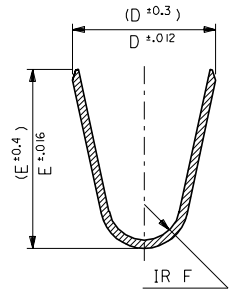
EDP NO. SHEET 1 OF 2  
 SD-5558\*\*\*\*  
 ENG. NO. SHEET 2 OF 2  
 DIMENSIONS IN METRIC DO NOT SCALE DRAWING

NOTES

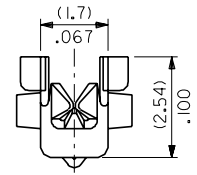
1. APPLICABLE HOUSING : 5559 SERIES
  2. MATES WITH TERMINAL : 5556 SERIES
  3. (METRIC) VALUES SHOWN GOVERN OVER ENGLISH CONVERSION VALUES.
  4. GENERAL TOLERANCES OF ENGLISH CONVERSION VALUES : ±.008 INCH
- △ THE NUMBER OF SERRATIONS TO BE ONE FOR WIRE RANGE #22-28.



SECT. G-G



SECT. H-H



		材料 MATERIAL		SEE SHEET 2 OF 2	MOLEX-JAPAN CO.,LTD. 日本モレックス株式会社	
K		REVISED (JC90012)	Y.K. S.K.	98/7/6	EDP. NO. SEE SHEET 2 OF 2	
J		REVISED (JC80619)	Y.K. S.K.	98/5/6	ENG. NO. SHEET 1 OF 2 REV SD-5558**** K	
角度 ANGLE	±3°	H	REVISED (J20428)	H.H. Y.Y.	92/5/20	適用電線範圍 WIRE RANGE
30以上 OVER	±0.3	G	REVISED (J10381)	H.H. Y.Y.	91/6/25	被覆外徑 INS. RANGE
10以上 OVER 30 UNDER	±0.25	F	REVISED & REDRAWN (J10202)	H.H. Y.Y.	91/4/21	
10 UNDER	±0.2	記号 LTR	変更内容 REVISION RECORD	DR. CHK. DATE		
一般公差 GENERAL TOLERANCES		REVISE ONLY ON CAD SYSTEM		DRAWN BY 313/2 H.HIRAMOTO	CHK'D BY 98/7/7 K.T.S.KUNISHI	TITLE 名称 NEW MINI, FIT CONN. CRIMP PIN
				APP'D BY 98/7/7 M.FUKUSHIMA	尺度 SCALE 10 - 1	

THIS DRAWING CONTAINS INFORMATION THAT IS PROPRIETARY TO MOLEX/JAPAN AND SHOULD NOT BE USED WITHOUT WRITTEN PERMISSION  
 本図面は日本モレックス(株)の所有する情報を含むもので 会社の許可なく複製を禁止する。

EDP NO. SEE CHART  
 ENG. NO. SD-5558\*\*\*\*  
 SHEET 2 OF 2

8 7 6 5 4 3 2 1

MM DIMENSIONS IN METRIC DO NOT SCALE DRAWING

TIN PLATED PHOSPHOR BRONZE	(0.9) .035	(4.5) .177	(3.6) .142	(0.6) .024	(2.7) .106	(2.3) .091	∅ (3.1) .122 MAX.	#16	39-00-0084	5558 PBT3L	LOOSE
	(0.6) .024	(2.3) .091	(2.3) .091	(0.4) .016	(1.65) .065	(1.8) .071	∅ (0.9-1.8) .035-.071	#22-28	-0083	PBT3	CHAIN
	(0.9) .035	(4.5) .177	(3.6) .142	(0.5) .020	(2.3) .091	(1.9) .075	∅ (1.3-3.1) .051-.122	#18-24	-0068	PBT2L	LOOSE
TIN OVER COPPER PLATED BRASS	(0.9) .035	(4.5) .177	(3.6) .142	(0.6) .024	(2.7) .106	(2.3) .091	∅ (3.1) .122 MAX.	#16	-0067	PBT2	CHAIN
	(0.6) .024	(2.3) .091	(2.3) .091	(0.4) .016	(1.65) .065	(1.8) .071	∅ (0.9-1.8) .035-.071	#22-28	-0062	PBTL	LOOSE
	(0.9) .035	(4.5) .177	(3.6) .142	(0.5) .020	(2.3) .091	(1.9) .075	∅ (1.3-3.1) .051-.122	#18-24	-0061	PBT	CHAIN
MATERIAL	F	E	D	C	B	A	INS. RANGE	WIRE RANGE	EDP NO.	ENG. NO.	FORM

材料 MATERIAL	SEE CHART	MOLEX MOLEX-JAPAN CO.,LTD. 日本モレックス株式会社
THICKNESS : (0.203)/.008	SEE CHART	
仕上げ FINISH	SEE CHART	EDP. NO. SEE CHART
適用電線範囲 WIRE RANGE	SEE CHART	ENG. NO. SHEET 2 OF 2 REV
被覆外径 INS. RANGE	SEE CHART	SD-5558**** K
DRAWN BY 3/3/02 H.HIRAMOTO	CHK'D BY 3/3/02 K.T.S.KUNISHI	TITLE 名称 NEW MINI. FIT CONN. CRIMP PIN
APP'D BY 3/3/02 M.FUKUSHIMA	尺度 SCALE 10 - 1	

角度 ANGLE	+3°	H	SEE SHEET 1 OF 2	H.H.Y.Y.	3/25/02
30以上 OVER	+0.3	G	SEE SHEET 1 OF 2	H.H.Y.Y.	3/16/02
10以上 未過 UNDER	+0.25	F	SEE SHEET 1 OF 2	H.H.Y.Y.	3/14/02
10 UNDER	+0.2	記号	変更内容	DR. CHK.	日付 DATE
一般公差 GENERAL TOLERANCES					

REVISE ONLY ON CAD SYSTEM  
 THIS DRAWING CONTAINS INFORMATION THAT IS PROPRIETARY TO MOLEX/JAPAN AND SHOULD NOT BE USED WITHOUT WRITTEN PERMISSION  
 本図面は日本モレックス(株)の所有する情報を含むもので 当社の許可なく複製を禁止する。 MXJ-8