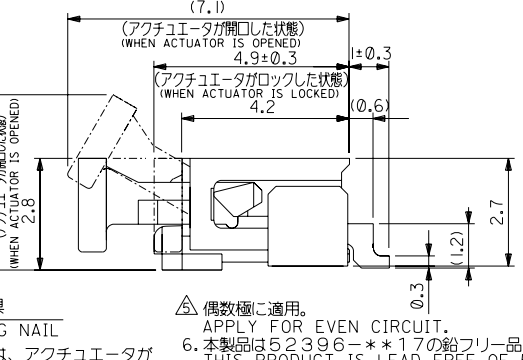
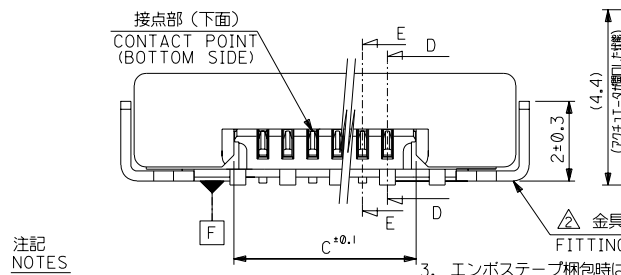
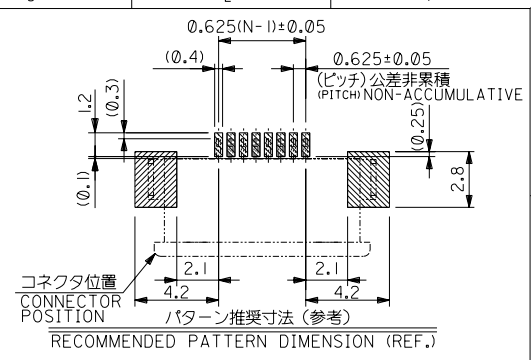
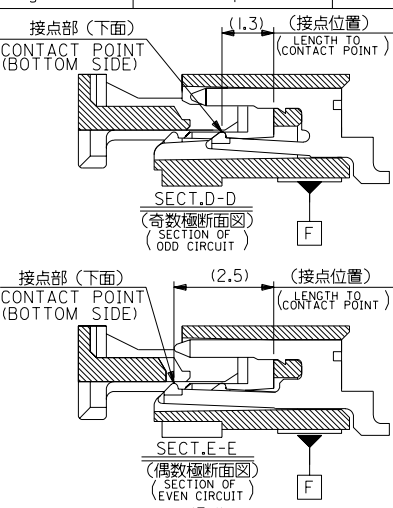
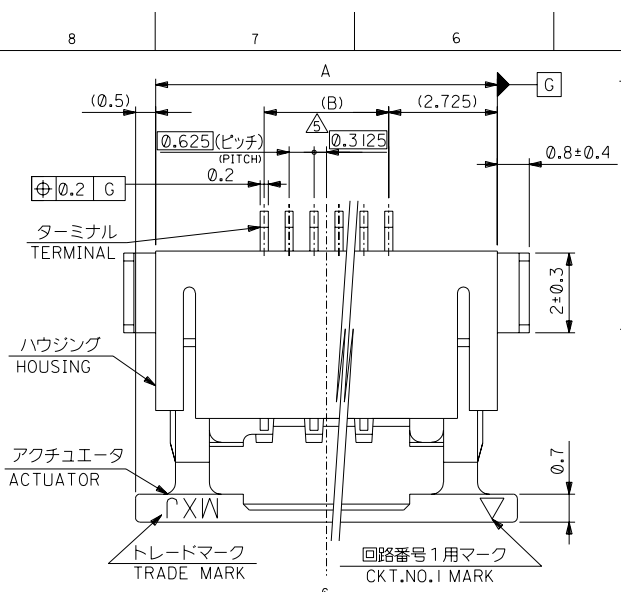


DWC. NO. SD-52396-009

DIMENSIONS IN METRIC DO NOT SCALE DRAWING



19.575	18.125	23.575	52396-3019	30
18.95	17.5	22.95		-2919
17.075	15.625	21.075		-2619
16.45	15	20.45		-2519
15.825	14.375	19.825		-2419
15.2	13.75	19.2		-2319
14.575	13.125	18.575		-2219
13.325	11.875	17.325		-2019
12.075	10.625	16.075		-1819
11.45	10	15.45		-1719
10.825	9.375	14.825		-1619
10.2	8.75	14.2		-1519
9.575	8.125	13.575		-1419
8.95	7.5	12.95		-1319
8.325	6.875	12.325		-1219
7.7	6.25	11.7		-1119
7.075	5.625	11.075		-1019
6.45	5	10.45		-0919
5.825	4.375	9.825		-0819
5.2	3.75	9.2		-0719
4.575	3.125	8.575	52396-0619	6
C	(B)	A	MATERIAL NO.	CKT.NO.

注記 NOTES

1. 使用材料 MATERIAL
 ハウジング : 46ナイロン, UL94V-0
 HOUSING : 46NYLON,UL94V-0
 アクチュエータ: PPS, UL94V-0
 ACTUATOR : PPS,UL94V-0
 ターミナル : リン青銅, ニッケル下地 鍍ヒスマスメッキ (t=0.2)
 TERMINAL : PHOSPHOR BRONZE, TIN-BISMUTH OVER NICKEL PLATING (t=0.2)
 金具 : 銅合金, ニッケル下地 鍍メッキ (t=0.25)
 FITTING NAIL: COPPER ALLOY, TIN OVER NICKEL PLATING (t=0.25)

2. エンボスターパターンの場合、アクチュエータがロックした状態とする。
 IN THE PACKAGE, ACTUATOR OF PART NO. 52396-**19 SHOULD BE LOCKED.

3. ソルダーテール部のスレ量及び金具 (補強板) のスレ量は基準面 [F] に対し、上方向 0.1MAX. 下方向に 0.1MAX とする。
 MISALIGNMENT OF SOLDER TAILS AND FITTING NAILS FROM [F] UPPER DIRECTION 0.1 MAX. LOWER DIRECTION 0.1 MAX.

4. 本製品は52396-**17の鉛フリー品である。
 THIS PRODUCT IS LEAD FREE OF 52396-**17.

角度 ANGLE	±3°				
30°以上 OVER	±0.3				
10°以上 OVER 30° UNDER	±0.25				
10°未満 UNDER	±0.2	新規作成 (12004-4123)	Y.WADA	04/05/10	
一般公差 GENERAL TOLERANCES	記号 JIS	基準内容	DR. DATE	CHK. DATE	

MATERIAL 注記参照 SEE NOTES

仕上げ FINISH 注記参照 SEE NOTES

適用電線範囲 WIRE RANGE

被覆外径 INS. RANGE

DRAWN BY 04/05/10 Y.WADA
 CHK'D BY 04/05/10 M.SASAO

APPRO BY 04/05/10 M.SASAO

SCALE

MODEL NO. 52396-**19

MATERIAL NO. CKT.NO.

MOLEX JAPAN CO., LTD.
 日本モレックス株式会社

REVISE ONLY ON CAD SYSTEM

TITLE 名称
 0.625 FPC CONN.Z.I.F. FOR SMT R/A(BOTTOM CONTACT)-LEAD FREE-

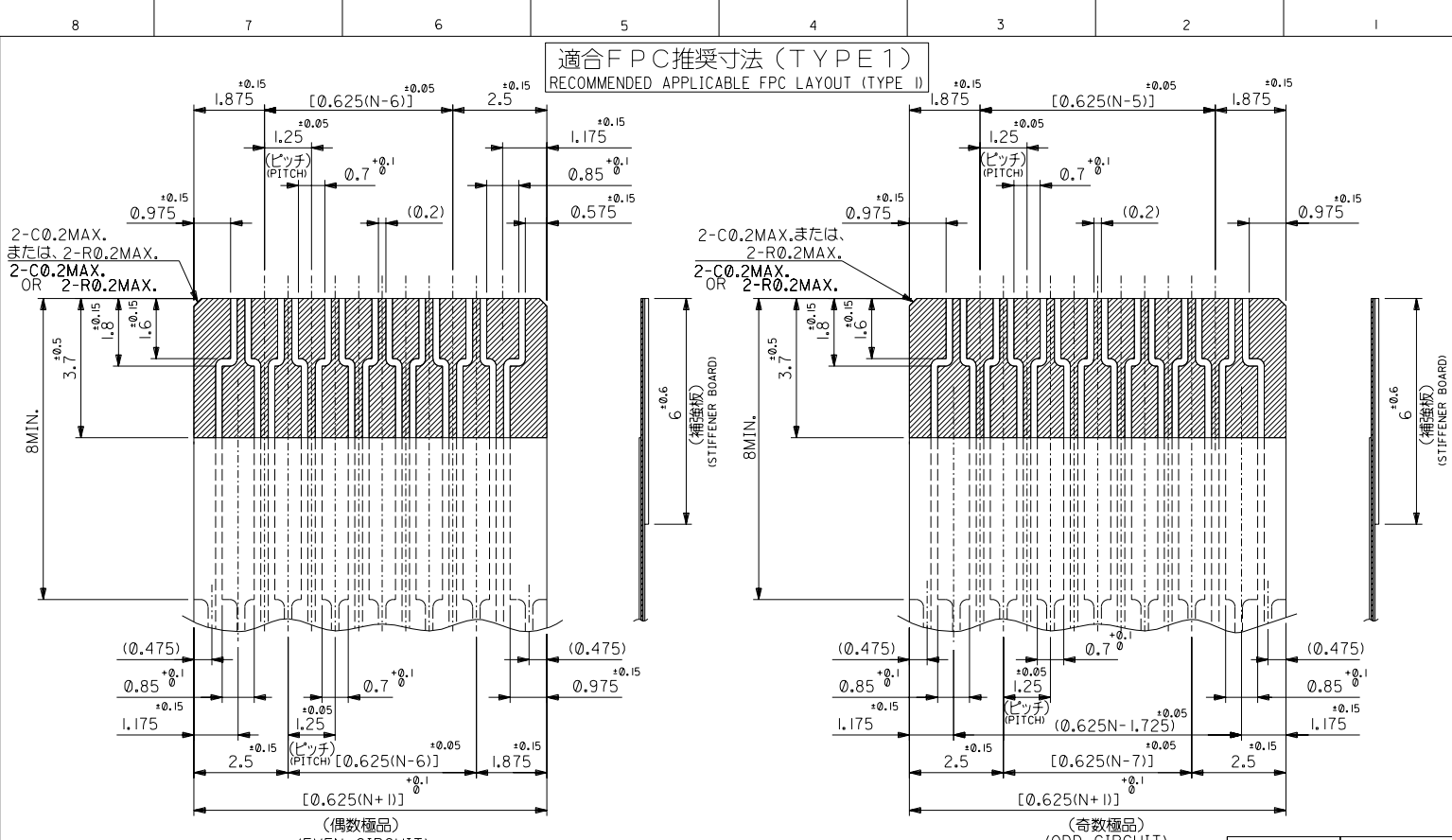
DWG. NO. (SHEET 1 OF 3) REV SD-52396-009 0

THIS DRAWING CONTAINS INFORMATION THAT IS PROPRIETARY TO MOLEX/JAPAN AND SHOULD NOT BE USED WITHOUT WRITTEN PERMISSION
 本図面は日本モレックス (株) の所有する情報を含むもので 当社の許可なく複製を禁止する。 EN-01C(032)MXJ-32

DWG. NO. SD-52396-009

ALL DIMENSIONS IN METRIC DO NOT SCALE DRAWING

適合FPC推奨寸法 (TYPE 1)
RECOMMENDED APPLICABLE FPC LAYOUT (TYPE 1)



- 注記
NOTES
- N : 極数
N : NUMBER OF CIRCUIT
 - 指示なきRは、0.2とする。
UNLESS OTHERWISE SPECIFIED, R:R0.2
 - 仕上がり厚さ: 0.2^{+0.05}/_{-0.03}
THICKNESS: 0.2^{+0.05}/_{-0.03}

FPCについて:
打抜き方向は導体側から補強板を推奨致します。
補強フィルム材質はポリイミドを推奨致します。
接着剤は熱硬化接着剤を推奨致します。

ABOUT FPC:
RECOMMENDED PUNCHER DIRECTION
: FROM CONDUCTOR SIDE TO STIFFENER BOARD SIDE.

RECOMMENDED MATERIAL :
STIFFENER FILM : POLYIMIDE
BONDING AGENT : THERMOSETTING BONDING AGENT

角度 ANGLE	±3°
30以上 OVER	±0.3
10以上 30未満 UNDER	±0.25
10未満 UNDER	±0.2
一般公差 GENERAL TOLERANCES	

材料 MATERIAL	---
仕上げ FINISH	---
適用電線範囲 WIRE RANGE	---
被覆外径 INS. RANGE	---
DRAWN BY '04/05/10	CHK'D BY '04/05/10
Y.WADA	M.SASAO
M.SASAO	尺度 SCALE 10 : 1

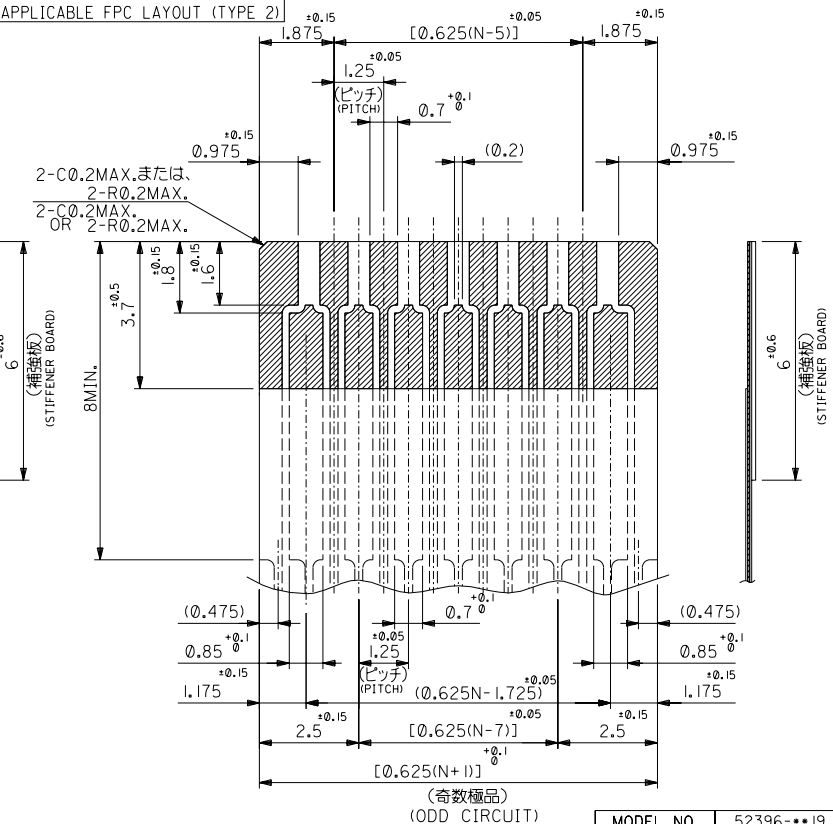
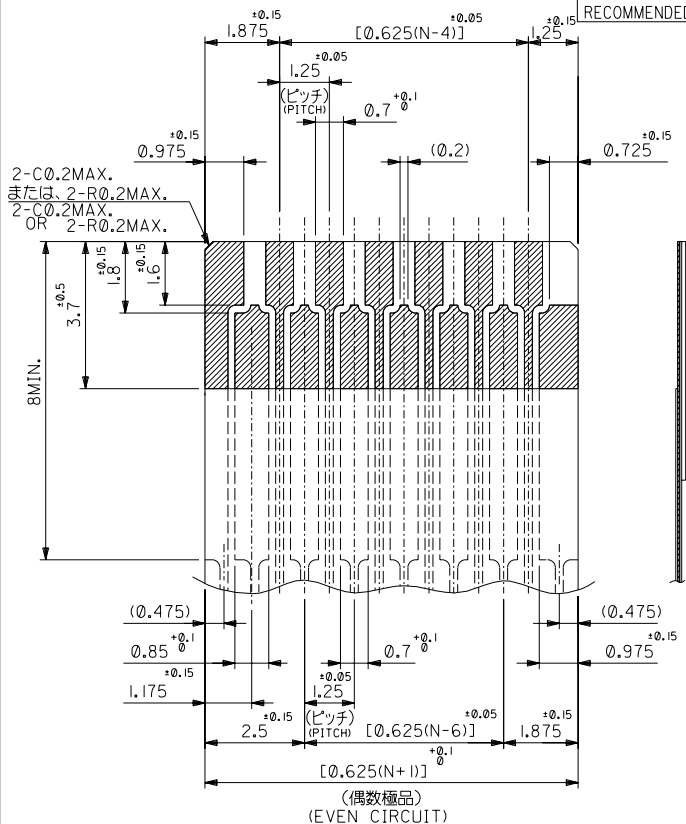
MODEL NO.	52396-**-19
MOLEX JAPAN CO., LTD. 日本モレックス株式会社	
REVISE ONLY ON CAD SYSTEM	
TITLE 名称 0.625 FPC CONN.Z.I.F. FOR SMT R/A(BOTTOM CONTACT) -LEAD FREE-	
DWG. NO. (SHEET 2 OF 3) REV SD-52396-009 0	

THIS DRAWING CONTAINS INFORMATION THAT IS PROPRIETARY TO MOLEX/JAPAN AND SHOULD NOT BE USED WITHOUT WRITTEN PERMISSION
本図面は日本モレックス(株)の所有する情報を含むもので 当社の許可なく複製を禁止する。 EN-01C(032)MXJ-32

DWG. NO. SD-52396-009

MM DIMENSIONS IN METRIC DO NOT SCALE DRAWING

適合FPC推奨寸法 (TYPE 2)
RECOMMENDED APPLICABLE FPC LAYOUT (TYPE 2)



注記
NOTES

- N: 極数
N: NUMBER OF CIRCUIT
- 指示なきRは、0.2とする。
UNLESS OTHERWISE SPECIFIED, R: R ϕ 0.2
- 仕上がり厚さ: $0.2^{+0.05}_{-0.03}$
THICKNESS: $0.2^{+0.05}_{-0.03}$

FPCについて:
打抜き方向は導体側から補強板を推奨致します。
補強フィルム材質はポリイミドを推奨致します。
接着剤は熱硬化接着剤を推奨致します。

ABOUT FPC:
RECOMMENDED PUNCHER DIRECTION
: FROM CONDUCTOR SIDE TO STIFFENER BOARD SIDE.

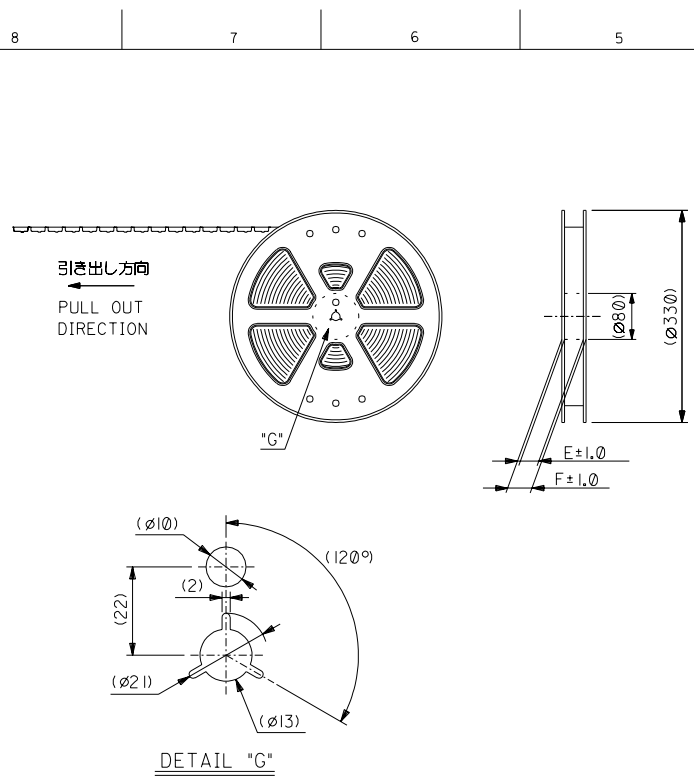
RECOMMENDED MATERIAL:
STIFFENER FILM: POLYIMIDE
BONDING AGENT
: THERMOSETTING BONDING AGENT

角度 ANGLE	$\pm 3^\circ$
30以上 OVER	± 0.3
10以上 30未満 UNDER	± 0.25
10未満 UNDER	± 0.2
一般公差 GENERAL TOLERANCES	

材料 MATERIAL	—
仕上げ FINISH	—
適用電線範囲 WIRE RANGE	—
被覆外径 INS. RANGE	—
DRAWN BY '04/05/10	CHK'D BY '04/05/10
Y.WADA	M.SASAO
M.SASAO	尺度 SCALE 10 : 1

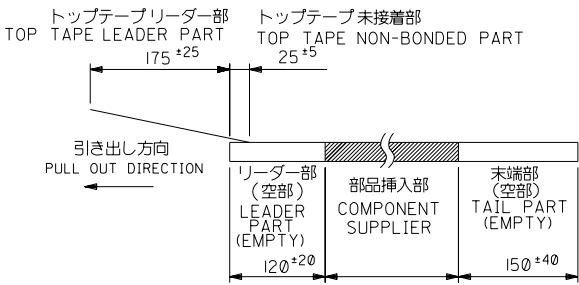
MODEL NO.	52396-**-19
molex MOLEX-JAPAN CO.,LTD. 日本モレックス株式会社	
REVISE ONLY ON CAD SYSTEM	
TITLE 名称 0.625 FPC CONN.Z.I.F. FOR SMT R/A(BOTTOM CONTACT) -LEAD FREE-	
DWG. NO. (SHEET 3 OF 3) REV SD-52396-009 0	

THIS DRAWING CONTAINS INFORMATION THAT IS PROPRIETARY TO MOLEX/JAPAN AND SHOULD NOT BE USED WITHOUT WRITTEN PERMISSION
本図面は日本モレックス(株)の所有する情報を含むもので 当社の許可なく複製を禁止する。 EN-01C(032)MXJ-32

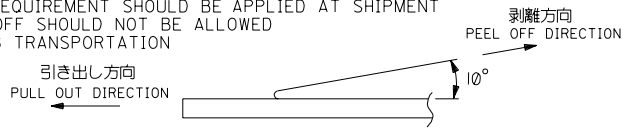


注記
NOTES

1. 製品番号 52396-**-19 の梱包状態はアクチュエータがロックした状態とする。
詳細寸法については図面 SD-52396-009 を参照下さい。
IN THE PACKAGE,ACTUATOR OF PART NO.52396-**-19 SHOULD BE LOCKED
RE DETAILED DIMENSIONS,SEE SD-52396-009
2. 梱包数量：1000個/リール
NUMBER OF CONNECTORS:1000PCS/REEL
3. リードテープ長さ
LEAD TAPE LENGTH



4. トップテープの剥離強度：0.1N～1.3N {10gf～130gf} (剥離方向は下図参照)
尚、本規格値は、出荷時に適用。(但し、輸送時に剥離が発生しない事。)
PEELING OFF FORCE OF TOP TAPE: 0.1N～1.3N {10gf～130gf}
(PEELING DIRECTION AS SHOWN IN FOLLOWING FIG.)
THIS REQUIREMENT SHOULD BE APPLIED AT SHIPMENT
PEEL OFF SHOULD NOT BE ALLOWED DURING TRANSPORTATION



5. 材料 (MATERIAL)
キャリアテープ (CARRIER TAPE): ポリプロピレン (POLYPROPYLENE)
トップテープ (TOPTAPE): PET, PE, PEF
リール (REEL): ポリスチレン (PS) <リサイクル材を含む>
POLYSTYRENE (PS) <RECYCLE MATERIAL CONTAINED>

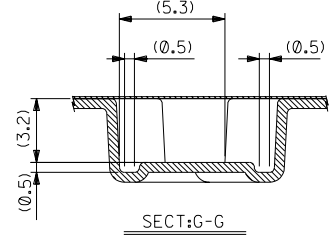
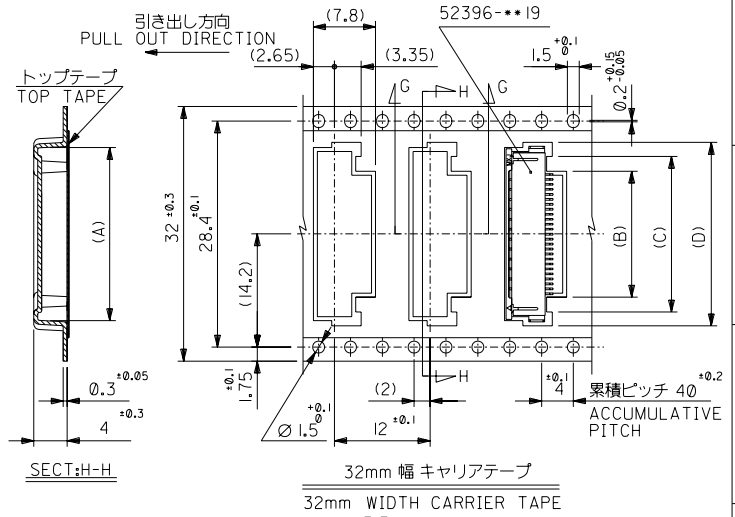
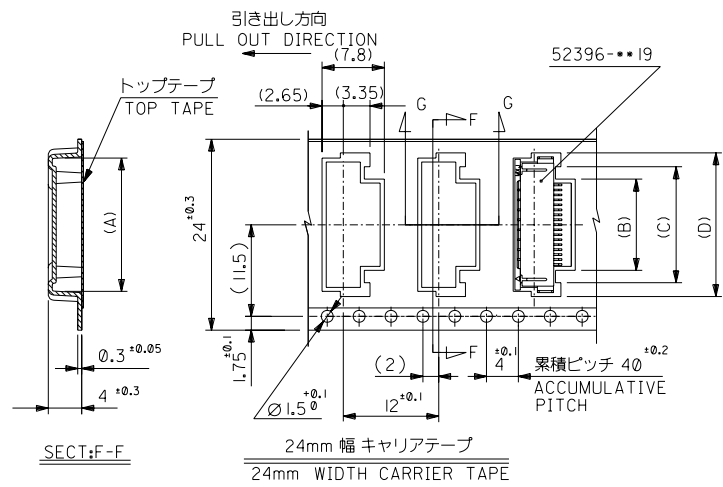
6. 本製品は52396-**-90の鉛フリー品である。
THIS PRODUCT IS LEAD FREE OF 52396-**-90.

角度 ANGLE		3°				材料 MATERIAL	注記参照 注記参照	MODEL NO. 52396-**-70	
30 以上 OVER	30 未満 UNDER	+0.2				仕上げ FINISH	—	MOLEX MOLEX-JAPAN CO.,LTD. 日本モレックス株式会社	
10 以上 OVER	30 未満 UNDER	+0.25	0	新規作成 (12004-4123)	04/05/10	適用電線範囲 WIRE RANGE	—		
10 未満 UNDER		+0.2		記号 REVISION RECORD	DR. DATE	被覆外径 INS. RANGE	—	EDP. NO. —	
一般公差 GENERAL TOLERANCES		REVISE ONLY ON CAD SYSTEM			DR. Y.WADA	CHK'D BY M.SASAO	尺度 SCALE	—	ENG. NO. (SHEET 1 OF 3) REV 0
							APP'D BY M.SASAO	尺度 SCALE	TITLE 名称 0.625 FPC Conn ZIF SMT R/A Embstp Pkg -LEAD FREE-

THIS DRAWING CONTAINS INFORMATION THAT IS PROPRIETARY TO MOLEX(JAPAN) AND SHOULD NOT BE USED WITHOUT WRITTEN PERMISSION
本図面は日本モレックス(株)の所有する情報を含むもので 当社の許可なく複製を禁止する。 MXJ-8

ENG. NO. SD-52396-010
EDP NO. —

ALL DIMENSIONS IN METRIC DO NOT SCALE DRAWING



32	37.4	33.4	23.05	19.75	16.45	21.75	52396-2570	25				
			22.4	19.1	15.8	21.1	-2470	24				
			21.8	18.5	15.2	20.5	-2370	23				
			21.15	17.85	14.55	19.85	-2270	22				
			19.9	16.6	13.3	18.6	-2070	20				
			18.65	15.35	12.05	17.35	-1870	18				
			18.05	14.75	11.45	16.75	-1770	17				
			17.4	14.1	10.8	16.1	-1670	16				
			16.8	13.5	10.2	15.5	-1570	15				
			16.15	12.85	9.55	14.85	-1470	14				
24	29.4	25.4	15.55	12.25	8.95	14.25	-1370	13				
			14.9	11.6	8.3	13.6	-1270	12				
			14.3	11	7.7	13	-1170	11				
			13.65	10.35	7.05	12.35	-1070	10				
			13.05	9.75	6.45	11.75	-0970	9				
			12.4	9.1	5.8	11.1	-0870	8				
			11.8	8.5	5.2	10.5	-0770	7				
			11.15	7.85	4.55	9.85	-0670	6				
			キャリアテープ幅 CARRIER TAPE WIDTH		F	E	(D)	(C)	(B)	(A)	MATERIAL NO.	極数 CIRCUIT

角度 ANGLE	±3°
30°以上 OVER	±0.5
10°以上 30°未満 OVER	±0.25
10°未満 UNDER	±0.2
一般公差 GENERAL TOLERANCES	

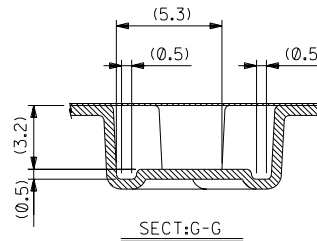
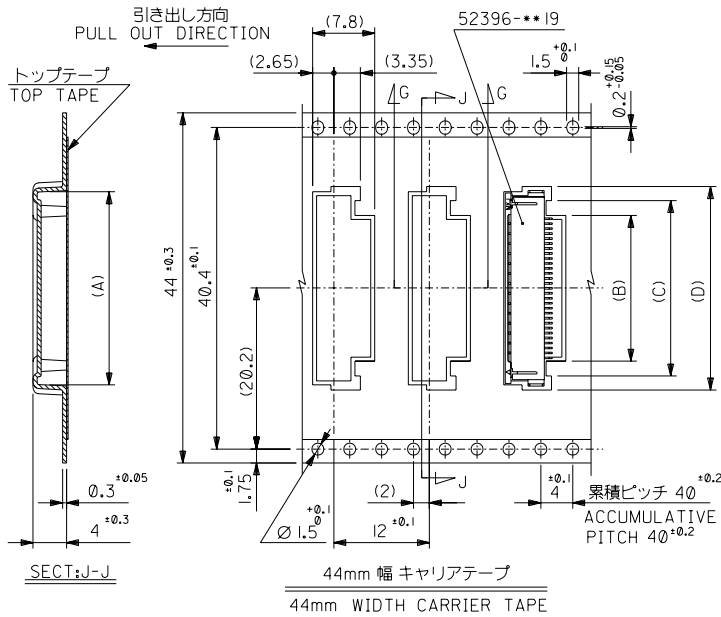
材料 MATERIAL	52396-***19
仕上げ FINISH	—
適用電線範囲 WIRE RANGE	—
被覆外径 INS. RANGE	—
DRAWN BY '04/05/10	CHK'D BY '04/05/10
Y.WADA	M.SASAO
APP'D BY '04/05/10	尺度 SCALE
M.SASAO	—

MODEL NO.	52396-***70
MOLEX JAPAN CO., LTD. 日本モレックス株式会社	
EDP NO.	—
ENG. NO. (SHEET 2 OF 3)	REV 0
SD-52396-010	
TITLE 名称	0.625 FPC Conn ZIF SMT R/A Embstp Pkg -LEAD FREE-

THIS DRAWING CONTAINS INFORMATION THAT IS PROPRIETARY TO MOLEX(JAPAN) AND SHOULD NOT BE USED WITHOUT WRITTEN PERMISSION
本図面は日本モレックス(株)の所有する情報を含むもので 当社の許可なく複製を禁止する。 MXJ-8

ENG. NO. SD-52396-010
EDP. NO. —

ALL DIMENSIONS IN METRIC DO NOT SCALE DRAWING



										MODEL NO. 52396-70	
										MATERIAL SHEET 1 OF 3 参照 SEE SHEET 1 OF 3	
										MOLEX MOLEX-JAPAN CO.,LTD. 日本モレックス株式会社	
										EDP. NO. —	
44	49.4	45.4	26.15	22.85	19.55	24.85	52396-3070	30	角度 ANGLE	+3°	材料 MATERIAL
			25.55	22.25	18.95	24.25	52396-2970	29	30 以上 OVER	+0.3	仕上げ FINISH
キャリアテープ幅 CARRIER TAPE WIDTH	F	E	23.65	20.35	17.05	22.35	52396-2670	26	10 以上 OVER 30 未満 UNDER	+0.25	適用電線範囲 WIRE RANGE
			(D)	(C)	(B)	(A)	MATERIAL NO.	種数 CIRCUIT	10 未満 UNDER	+0.2	被覆外径 INS. RANGE
								一般公差 GENERAL TOLERANCES	新規作成 (L2004-4123)	0	REVISION RECORD
									REVISE ONLY ON CAD SYSTEM	DR. DATE	DRAWN BY '04/05/10 Y.WADA
										CHK. DATE	CHK'D BY '04/05/10 M.SASAO
											APP'D BY '04/05/10 M.SASAO
											尺度 SCALE
											TITLE 名称 0.625 FPC Conn ZIF SMT R/A Embstp Pkg -LEAD FREE-

THIS DRAWING CONTAINS INFORMATION THAT IS PROPRIETARY TO MOLEX(JAPAN) AND SHOULD NOT BE USED WITHOUT WRITTEN PERMISSION
本図面は日本モレックス(株)の所有する情報を含むもので 当社の許可なく複製を禁止する。 MXJ-8